



АРГУС-СПЕКТР

**РАДИОСИСТЕМА ПЕРЕДАЧИ ИЗВЕЩЕНИЙ
"СТРЕЛЕЦ-АРГОН"**

Руководство по эксплуатации

СПНК.425624.009 РЭ, ред. 2.2

**ЗАО "Аргус-Спектр"
Санкт-Петербург, 2013**

Используемые термины и сокращения	4
Введение	5
1. ТЕХНИЧЕСКИЕ ХАРАКТЕРИСТИКИ	6
1.1 Общие характеристики РСПИ.....	6
1.2 Радиочастотные характеристики	6
1.3 Технические характеристики станций	8
1.4 Характеристики ОС146-LC, ОС470-LC	9
1.4.1 Характеристики модуля шлейфов сигнализации	9
1.5 Электропитание станций	11
2 СОСТАВ И КОМПЛЕКТАЦИЯ	13
2.1 Состав РСПИ.....	13
2.2 Комплект поставки объектовой станции	13
2.3 Комплект поставки пультовой станции	14
2.4 Комплект поставки радиоретранслятора исп.1.	14
2.5 Комплект поставки радиоретранслятора исп.1У.....	15
2.6 Комплект поставки ОС146-LC, ОС470-LC	15
2.7 Комплект поставки ПС исп.2	16
3 ПРИНЦИПЫ ФУНКЦИОНИРОВАНИЯ РСПИ	17
3.1 Общие принципы.....	17
3.2 Построение радиосети.....	17
3.3 Принципы работы элементов системы.....	18
3.4 Принципы динамической маршрутизации	19
3.5 Контроль каналов связи	20
4 КОНСТРУКЦИЯ СТАНЦИЙ	22
4.1 Пультовая станция.....	22
4.2 Объектовая станция.....	24
4.3 Радиоретранслятор исп.1	26
4.4 Радиоретранслятор исп.1У	27
4.5 Объектовая станция ОС146-LC, ОС470-LC.....	29
4.6 Колодки и разъемы объектовой станции	30
4.7 Колодки и разъемы МВК-RS, МС-RS	33
4.8 Колодки и разъемы ОС146-LC, ОС470-LC.....	34
4.9 Светодиодные индикаторы.....	36
4.9.1 Индикаторы ММК пультовой станции	36
4.9.2 Индикаторы модуля управления (МУ).....	37
4.9.3 Индикаторы на управляющей плате ОС, РР исп.1, ПС исп.2	38
4.9.4 Индикаторы на плате МВК-RS	40
4.9.5 Индикаторы на плате модуля питания ОС.....	42
4.9.6 Индикаторы на платах ОС146-LC и ОС470-LC	44
5 КОНФИГУРИРОВАНИЕ СТАНЦИЙ РСПИ	47
5.1 Общие указания	47
5.2 Подготовка к программированию.....	48
5.3 Описание утилиты "SMConfig".....	49
5.3.1 Вкладка "Конфигурирование".....	51
5.3.2 Вкладка "Сетевые интерфейсы".....	51
5.3.3 Вкладка "Состояние".....	52
5.3.4 Настройки утилиты	54
5.4 Конфигурирование оборудования	55
5.5 Программирование МШС4.....	66
5.6 Настройка ОС в ПО "Конфигуратор" "Атлас-20".....	72
6. УСТАНОВКА И ПОДКЛЮЧЕНИЕ	80

6.1	Общие указания	80
6.2	Крепление на стену	80
6.3	Установка объектовых станций РСПИ.....	83
6.4	Установка антенно-фидерных устройств.....	86
6.5	Установка радиомодемов.....	90
6.6	Подключение антенны к объектовой станции.....	93
6.7	Подключение антенны к ПС.....	94
6.8	Подключение объектового оборудования с ОС	94
6.8.1	Подключение ВОРС "Стрелец".....	94
6.8.2	Подключение ИСБ "Стрелец-Интеграл"	95
6.8.3	Подключение MBK-RS	96
6.8.4	Подключение MC-RS	97
6.9	Подключение к ОС146-LC, ОС470-LC.....	97
6.9.1	Функциональная схема объектовой станции.....	97
6.9.2	Подключение извещателей к ШС	99
6.9.3	Подключение считывателя ключей Touch Memory	100
6.9.4	Подключение считывателя бесконтактных карт доступа и БВИ8	101
6.9.5	Подключение пульта управления ПУ-ТМ	102
6.9.6	Подключение внешнего блока питания	102
7	РАБОТА С СИСТЕМОЙ	103
7.1	Отладка радиосистемы, анализ главного дерева.....	103
7.2	Отладка системы, анализ полного графа	109
7.3	Работа с МШС4.....	112
7.3.1	Общие принципы.....	112
7.3.2	Шлейфы сигнализации.....	112
7.3.3	Разделы	113
7.3.4	Принципы управления выходами	115
7.3.5	Пользователи.....	117
7.3.6	Функции контроля доступа	118
7.3.7	Управление с помощью считывателя	118
7.3.8	Пример процедуры взятия/снятия с охраны	119
7.3.9	Управление с помощью ПУ-ТМ	120
7.3.10	Индикация БВИ8 и считывателя.....	120
7.4	Контроль состояния РСПИ.....	122
7.5	Техническое обслуживание ОС	122
	Дополнительная информация.....	125
	Контактная информация	125

Используемые термины и сокращения

АБ – аккумуляторная батарея

АРМ – автоматизированное рабочее место

ВОРС – внутриобъектовая радиосистема

ИСБ – интегрированная система безопасности ("Стрелец-Интеграл")

ОП – основное (электро)питание

ОС – объектовая станция

ПК – персональный компьютер

ПО – программное обеспечение

ППК – прибор приёмно-контрольный

ПС – пультовая станция

ПЦН – пульт централизованного наблюдения

РП – резервное (электро)питание

РР – радиоретранслятор

РСПИ – радиосистема передачи извещений

Адрес устройства – уникальная цифровая последовательность, идентифицирующая радиоканальное устройство в радиоэфире.

Главное дерево – граф радиосети с динамической топологией, описывающий кратчайшие пути доставки пакетов от каждой станции РСПИ к ПС.

Динамическая маршрутизация – режим сетевой топологии, при котором конфигурирование топологии в радиосистеме производится автоматически на основании поиска кратчайших путей доставки пакетов к ПС.

Код системы – уникальная цифровая последовательность, идентифицирующая радиосистему в радиоэфире.

Период контроля канала – время, прошедшее с момента прекращения функционирования радиоканальной станции по любой причине, до момента формирования извещения о нарушении связи.

Период передачи контрольных радиосигналов – период излучения станцией устройством радиосигналов, предназначенных для контроля радиосвязи.

Рабочая дальность связи – дальность связи с энергетическим запасом более 10 дБ.

Рабочий канал – основной радиочастотный канал, с использованием которого происходит обмен информацией в данной радиосистеме. Выбирается при конфигурировании.

Введение

Система передачи извещений предназначена для передачи извещений от установленного на различных объектах оборудования охранно-пожарной сигнализации на ПЦН и передачи команд управления объектовому оборудованию.

Передача информации между элементами системы осуществляется с использованием радиоканала.

РСПИ представляет собой единый аппаратно-программный комплекс и состоит из следующих частей:

- Пультовая станция.
- Радиоретрансляторы.
- Программное обеспечение АРМ ПЦН.
- Объектовые станции.

Внимание!	Согласование рабочих частот радиосистемы с Государственной Комиссией по Радиочастотам (ГКРЧ) производится Заказчиком РСПИ
------------------	---

1. ТЕХНИЧЕСКИЕ ХАРАКТЕРИСТИКИ

1.1 Общие характеристики РСПИ

Радиосистема передачи извещений "Стрелец-Аргон" обладает следующими параметрами:

- Поддерживает до 8 тыс. приемопередающих станций в одной системе.
- Использует частотные диапазоны: 146-174 МГц, 403-470 МГц.
- Осуществляет контроль наличия связи со всеми элементами системы.
- Обеспечивает криптографическое закрытие передаваемой информации.
- Поддерживает динамическую маршрутизацию между всеми элементами системы
- Дальность связи между станциями в открытом пространстве с радиомодемами "СМ146" на скорости 9.6 кбит/с: максимальная – 22 км, рабочая – 6-8 км (дальность связи с энергетическим запасом более 10 дБ).

Внимание!	Дальность связи в открытом пространстве приводится здесь только для сравнения с другими системами. Дальность связи при установке радиосистемы зависит от рельефа местности, типа и плотности городской застройки. Оценка дальности связи между объектами может быть проведена с помощью режима контроля качества связи (см. главу 7).
------------------	---

1.2 Радиочастотные характеристики

Типы радиомодемов, использующиеся в приемопередающих станциях, перечислены в таблице 1.

Таблица 1

Радиомодем	Частотный диапазон, МГц	Излучаемая мощность, дБм
СМ146	146 – 174	37±1
СМ470	403 – 470	

- Автоматическое управление мощностью радиоизлучения.
- Ширина радиочастотного канала составляет 25 кГц. При программировании параметров станции пользователем центральная частота может быть установлена по сетке частот с шагом 6.25 кГц.
- Приёмопередающие станции рассчитаны на подключение антенно-фидерных трактов с волновым сопротивлением 50 Ом.

Внимание!	Согласование рабочих частот с Государственной Комиссией по Радиочастотам (ГКРЧ) производится Заказчиком РСПИ.
------------------	---

Входящий в состав ОС радиомодем, может быть укомплектован по заказу потребителя модулем входного усилителя различных типов. Типы и характеристики модулей входных усилителей приведены в таблице 2 и на рисунках 1 и 2 .

Таблица 2

Частотный диапазон, МГц	Съемные модули усилителей		
	Модуль	Центральная частота (диапазон частот), МГц	Ширина полосы, МГц
403-470	МУ01 Ш435/80	435 (403-470)	80
	МУ02 П436/5	436 (434-438)	5
	МУ03 исп.1 П407/20	407 (403-410)	20
	МУ03 исп.2 П422/20	422 (417-436)	20
	МУ03 исп.3 П448/20	448 (438-458)	20
	МУ04 П464/12	464 (458-470)	12
	МУ05 П469/0,5	469 (469.65-470)	0.5
146-174	МУ01/СМ146 Ш160/30	160 (146-174)	30
	МУ02/СМ146 П148/3	148 (147-150)	3
	МУ03/СМ146 П162/3	162 (161-164)	3
	МУ04/СМ146 П146/0.1	146 (146.65-146.70)	0.1

Частотные полосы сменных модулей для диапазона 403-470 МГц

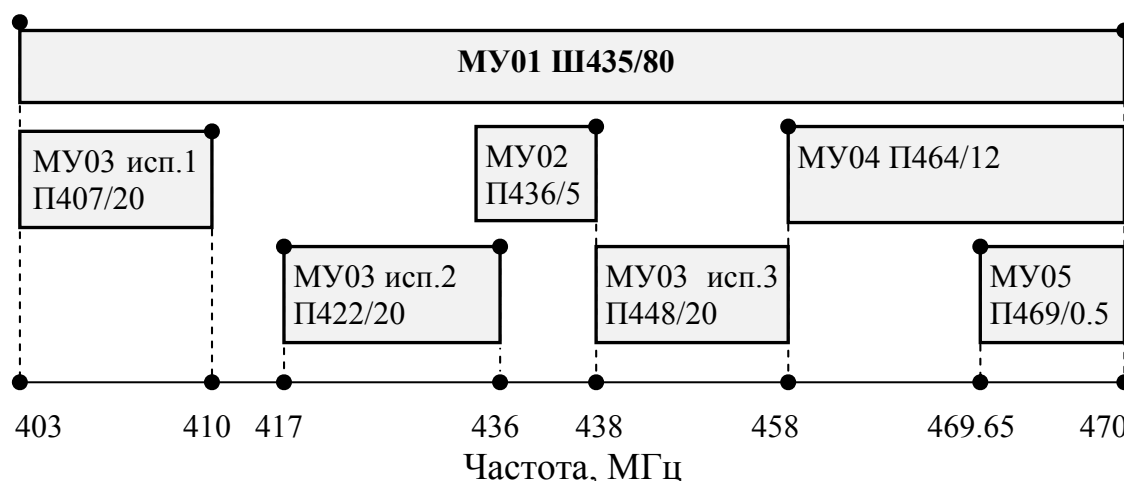


Рис. 1



Рис. 2

Нестандартные модули могут быть изготовлены по отдельному заказу, в случае особых требований к ширине полосы рабочих частот.

1.3 Технические характеристики станций

Приемопередающая станция имеет следующие интерфейсы подключения:

- RS-232,
- USB,
- S2.

Подключение к ПК осуществляется при помощи интерфейса RS-232, USB или линии S2. Длина линии связи по интерфейсу RS-232 – до 30 м, по USB – до 3 м, по линии S2 – до 2 км.

Приемопередающая объектовая станция поддерживает следующее приёмно-контрольное оборудование:

- Внутриобъектовая радиосистема охранно-пожарной сигнализации "Стрелец", ТУ 4372-057-23072522-2004 (по интерфейсу RS-232).
- Интегрированная система безопасности "Стрелец-Интеграл", ТУ 4372-106-23072522-2008 (по интерфейсу S2).
- Внешние ППК по сигнальным входам при помощи модуля входов контроля (МВК-RS).
- Внешние ППК по телефонной линии с применением DTMF протокола формата "Ademco Contact ID при помощи модуля сопряжения (МС-RS, МС-RS исп.2).

Приемопередающая объектовая станция обладает следующими свойствами:

- Программируемый период передачи контрольных сигналов (30 с, 1 мин, 2 мин, 5 мин, 10 мин, 20 мин).
- Отображение собственного состояния на светодиодных индикаторах станции.

- Индикация качества связи с родительской станцией.
- Отображение неисправности подключения ОС к радиосистеме при помощи релейного выхода. Параметры релейного выхода (RN):
 - максимальное напряжение коммутации – 72 В (при постоянном токе);
 - максимальный постоянный ток коммутации – 50 мА.
- Контроль вскрытия корпуса.
- Диапазон рабочих температур -30...+50 °С.

1.4 Характеристики ОС146-LC, ОС470-LC

Объектовые станции ОС146-LC и ОС470-LC содержат приёмно-контрольное оборудование – модуль шлейфов сигнализации (МШС4).

Интерфейсы подключения:

- RS-232,
- S1.

Подключение к ПК осуществляется при помощи интерфейса RS-232.

Объектовые станции обладают следующими свойствами:

- Программируемый период передачи контрольных сигналов (30 с, 1 мин, 2 мин, 5 мин, 10 мин, 20 мин).
- Отображение собственного состояния на светодиодных индикаторах станции.
- Индикация качества связи с родительской станцией.
- Отображение неисправности подключения ОС к радиосистеме при помощи релейного выхода (RN). Параметры релейного выхода:
 - максимальное напряжение коммутации – 72 В (при постоянном токе);
 - максимальный постоянный ток коммутации – 50 мА.
- Контроль вскрытия корпуса.
- Диапазон рабочих температур -30...+50 °С.

1.4.1 Характеристики модуля шлейфов сигнализации

Модуль шлейфов сигнализации (МШС4) контролирует 4 шлейфа сигнализации (ШС):

- Напряжение в шлейфе:
 - разомкнутый шлейф – $(U_{\text{пит}} - 0.5)$ В; где $U_{\text{пит}}$ – напряжение питания ОС.

- шлейф под нагрузкой – $(U_{пит} - 3.5) В$, (не более 10 пожарных извещателей);
- Требования к проводам шлейфа:
 - Сопротивление пары – не более 100 Ом;
 - Сопротивление утечки – не менее 40 кОм для ШС пожарного типа;

Пороговые значения сопротивлений шлейфов в зависимости от типов шлейфов приведены в таблице 3.

Таблица 3

Тип шлейфа	Зависимость состояния ШС от их сопротивления			
	Норма		Нарушено	
Охранный	4 кОм ÷ 7 кОм		менее 2.8 кОм или более 10 кОм	
	Норма		Паника	
Тревожный	4 кОм ÷ 7 кОм		менее 2.8 кОм или более 10 кОм	
	Неисправность (КЗ)	Пожар	Норма	Неисправность (обрыв)
Пожарный дымовой	менее 100 Ом	300 Ом ÷ 2.6 кОм	3 кОм ÷ 7 кОм	более 10 кОм
	Неисправность (КЗ)	Норма	Пожар	Неисправность (обрыв)
Пожарный тепловой	менее 2 кОм	3 кОм ÷ 6.2 кОм	7 кОм ÷ 20 кОм	более 30 кОм
	Норма		Технологическая тревога	
Технологический	4 кОм ÷ 7 кОм		менее 2.8 кОм или более 10 кОм	
	Норма		Контроль прибытия наряда	
Цепь контроля наряда	4 кОм – 7 кОм		менее 2.8 кОм или более 10 кОм	
	Постановка на охрану списка разделов		Снятие списка разделов	
Управление	4 кОм ÷ 7 кОм		менее 2.8 кОм или более 10 кОм	

МШС4 осуществляет управление двумя выходами типа "открытый коллектор" (выходы "LMP" и "SND").

Осуществляется контроль подключенных к выходам линий на обрыв и короткое замыкание по сопротивлению внешней цепи:

- Нормальное состояние – 100 Ом ÷ 10 кОм;

- Неисправность – менее 50 Ом или более 40 кОм;

Контроль осуществляется обратным напряжением, максимальный ток контроля – 0,6 мА.

Максимальный коммутируемый выходами ток: 240 мА.

Возможно подключение считывателя бесконтактных карт, считывателя ключей Touch-Memory, пульта управления "ПУ-ТМ":

- Протокол обмена данными со считывателями – Dallas TouchMemory;
- Рекомендуемые типы считывателей бесконтактных карт:
 - СЭК, производства ЗАО "Аргус-Спектр";
 - СКД-ЕМ, производства ЗАО "Системы контроля доступа".
- Выходы управления индикацией и звуковой сигнализацией считывателя:
 - Три выхода: "G" – индикатор зеленого цвета, "R" – индикатор красного цвета;
 - Напряжение – не менее 5 В;
 - Тип: активный логический "0" для считывателя карт Proximity, активный логический "1" для считывателя ключей TouchMemory.

Модуль МШС4 поддерживает до 32 пользователей.

Модуль МШС4 поддерживает энергонезависимый протокол до 256 событий.

1.5 Электропитание станций

Электропитание станций системы осуществляется от сети переменного тока (50 Гц, 220 В) и встроенной аккумуляторной батареи (12 В, 7 А·ч или 12 В, 17 А·ч).

Рабочий диапазон напряжений сетевого питания – от 170 до 242 В.

Внимание!	При работе станций встроенные аккумуляторные батареи должны быть подключены. Работа станции только от сетевого источника нежелательна.
------------------	--

Потребляемая станцией мощность от сети – не более 30 Вт.

Электропитание объектовых станций ОС146-LC и ОС470-LC осуществляется от внешнего резервированного источника питания постоянного тока напряжением от 12 В (допустимо до 14 В). Также, предусмотрена возможность контроля сетевого и резервного источников

питания по напряжению на входах "AC" и "DC" (12 В – норма, 0 – неисправность).

Максимальный ток потребления объектовой станции от аккумуляторной батареи приведен в таблице 4.

Таблица 4

Режим работы	Ток потребления, не более	
прием	ОС146-LC, ОС470-LC, ОС146-LC исп.2, ОС470-LC исп.2	250 мА
	ОС	150 мА
передача	2 А	

2 СОСТАВ И КОМПЛЕКТАЦИЯ

2.1 Состав РСПИ

Состав РСПИ "Стрелец-Аргон" приведен в таблице 5.

Таблица 5

Наименование и условное обозначение	Количество *
Станция объектовая ОС146-ЛС, ОС470-ЛС ОС146-ЛС исп.2, ОС470-ЛС исп.2 Радиоретранслятор исп.1 Радиоретранслятор исп.1У	до 8191 шт.**
Станция пультовая Станция пультовая исп.2	1 шт.
* Состав и количество станций системы определяется при заказе. ** При использовании ПС исп.2 количество ОС ограничено.	

2.2 Комплект поставки объектовой станции

Комплект поставки объектовых станций приведен в таблице 6.

Таблица 6

Наименование и условное обозначение	Количество
Станция объектовая, в том числе:	1 шт.
Радиомодем СМ146	1 шт. ¹⁾
Радиомодем СМ470	
Комплект принадлежностей:	
Шуруп универсальный 4x40	4 шт.
Дюбель NAT 6x30	4 шт.
Перемычка цепи согласования "Г"	1 шт.
Вставка плавкая ВПТ6-11-3,15А	1 шт.
Стяжка АЛТ-102S	5 шт.
Резистор С2-33Н-0,25-2,4 кОм ±5%	16 шт.
Резистор С2-33Н-0,25-5,6 кОм ±5%	16 шт.
Заглушка Grommet DGB-13	2 шт.
Антенна выносная	1 шт.
Памятка по применению антенны	1 шт.
Паспорт	1 экз.
Руководство по эксплуатации ОС	1 экз.
¹⁾ Тип радиомодемов определяется потребителем при заказе.	

2.3 Комплект поставки пультовой станции

Комплект поставки пультовой станции приведен в таблице 7.

Таблица 7

Наименование и условное обозначение	Количество
Блок станции пультовой (БПС)	1 шт.
Блок преобразования интерфейсов БПИ RS-И	2 шт.
Программное обеспечение "SMConfig", компакт-диск	1 шт.
Кабель USB 2.0 (A mini B)	1 шт.
Кабель RS-232 (10 м)	1 шт.
Подвес	2 шт.
Скоба	2 шт.
Болт М6х12	1 шт.
Винт М6х12	8 шт.
Шуруп универсальный 6х50	10 шт.
Дюбель пластмассовый NAT8	10 шт.
Наконечник кольцевой изолирующий	1 шт.
Шайба DIN 125 D6	1 шт.
Шайба DIN 127 D6	9 шт.
Вставка плавкая S506-1-R	2 шт.
Кабельный ввод MG12A-08G	4 шт.
Переходник "Штекер N –Гнездо PL-259"	1 шт.
Переходник "Штекер N-типа - гнездо TNC-типа"	1 шт.
Антенна GSM TC8821	1 шт.
Ключи от замка	1 шт.
Стяжка ALT-102S	5 шт.
Руководство по эксплуатации УОП-GSM-ПАК	1 экз
Паспорт	1 экз.
Руководство по эксплуатации	1 экз.

2.4 Комплект поставки радиоретранслятора исп.1.

Комплект поставки радиоретранслятора исп. 1 приведен в таблице 8.

Таблица 8

Наименование и условное обозначение	Количество
Радиоретранслятор исп.1, в том числе:	1 шт.
Комплект принадлежностей:	
Шуруп универсальный 4х40	4 шт.
Дюбель пластмассовый NAT 6х30	4 шт.
Вставка плавкая ВПТ6-11-3,15А	1 шт.
Грозоразрядник Diamond SP-3000	1 шт.

Кабель	1 шт.
Паспорт	1 экз.
Руководство по эксплуатации	1 экз.

2.5 Комплект поставки радиоретранслятора исп.1У.

Комплект поставки радиоретранслятора исп. 1У приведен в таблице 9.

Таблица 9

Наименование и условное обозначение	Количество
Радиоретранслятор исп.1У, в том числе:	1 шт.
Аккумулятор 12В, 17Ач	1 шт. ¹⁾
Комплект принадлежностей:	
Кабель	1 шт.
Шуруп универсальный 6x50	4 шт.
Дюбель пластмассовый NAT 8x40	4 шт.
Шайба DIN 9021 D6	4 шт.
Крепление настенное Rittal (комплект)	1 шт.
Вставка плавкая ВПТ6-11-3,15А	1 шт.
Грозоразрядник Diamond SP-3000	1 шт.
Ввод кабельный пластиковый MG25AS-10G	1 шт.
Ввод кабельный пластиковый MG12A-08G	4 шт.
Стяжка ALT-102S	5 шт.
Паспорт	1 экз.
Руководство по эксплуатации	1 экз.

¹⁾ Поставляется в отдельной упаковке.

2.6 Комплект поставки ОС146-LC, ОС470-LC

Комплект поставки для станций ОС146-LC (ОС470-LC) приведен в таблице 10.

Таблица 10

Наименование и условное обозначение	Количество
Станция объектовая	1 шт.
Комплект принадлежностей:	
Шуруп 3x30	3 шт.
Дюбель NAT 6x30	3 шт.
Диод 1N 4148	4 шт.
Стяжка ALT-102S	5 шт.

Резистор С2-33Н-0,25-2,4 кОм ±5%	4 шт.
Резистор С2-33Н-0,25-5,6 кОм ±5%	4 шт.
Электронный ключ ТМ1990А	2 шт.
Считыватель ТМ-Н	1 шт.
Программное обеспечение "SMConfig", компакт-диск	1 шт.
Паспорт	1 экз.
Руководство по эксплуатации ОС	1 экз.

2.7 Комплект поставки ПС исп.2

Комплект поставки для станций ПС исп.2 приведен в таблице 11.

Таблица 11

Наименование и условное обозначение	Количество
Станция пультовая исп.2	1 шт.
Комплект принадлежностей:	
Программное обеспечение "SMConfig", компакт-диск	1 шт.
Кабель USB 2.0 (A mini B)	1 шт.
Шуруп универсальный 4x40	4 шт.
Дюбель пластмассовый NAT 6x30	4 шт.
Перемычка цепи согласования "Г"	1 шт.
Вставка плавкая ВПТ6-11-3,15А	1 шт.
Кабель коаксиальный	1 шт.
Кабель RS232	1 шт.
Грозоразрядник Diamond SP-3000	1 шт.
GSM Антенна ADA-0070	1 шт.
Заглушка DGB-13	2 шт.
Паспорт	1 экз.
Руководство по эксплуатации УОП-GSM исп.К	1 экз.
Руководство по эксплуатации РСПИ	1 экз.

ПРИНЦИПЫ ФУНКЦИОНИРОВАНИЯ РСПИ

3.1 Общие принципы

Система передачи извещений предназначена для передачи извещений от установленного на различных объектах оборудования охранно-пожарной сигнализации на ПЦН и передачи команд управления объектовому оборудованию. Передача информации между элементами системы осуществляется с использованием радиоканала.

Радиосистема передачи извещений состоит из множества радиоканальных устройств (станций), передающих друг другу информацию посредством радиосигналов, то есть каналы связи в системе являются двухсторонними.

3.2 Построение радиосети

Приемопередающие станции РСПИ, установленные на контролируемых объектах, образуют распределенную радиосеть, охватывающую населённый пункт (Рис. 3). Топология радиосети определяется набором направлений, в которых передаются радиосигналы.

На контролируемых объектах устанавливаются объектовые станции (ОС), на ПЦН – пультовая станция (ПС).

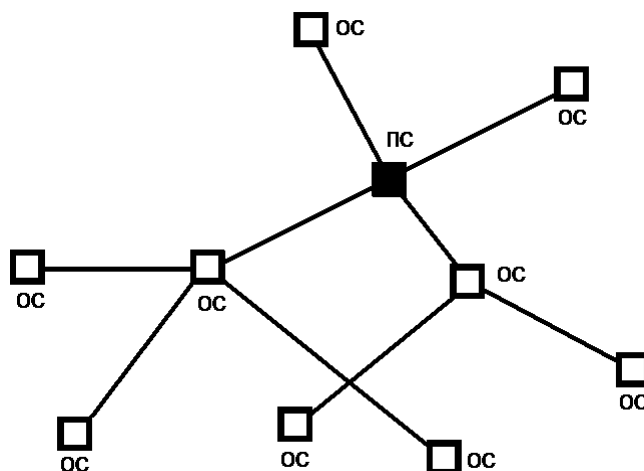


Рис. 3

Каждая станция имеет уникальный адрес (номер) внутри своей сети, который задаётся на этапе конфигурирования и используется для маршрутизации информационных пакетов внутри сети.

Приемопередающие станции РСПИ объединяет уникальный код радиосистемы. Код радиосистемы содержит число, находящееся в диапазоне 0-256, выбираемое случайным образом при создании конфигурации системы. Код системы недоступен для изменения пользователем.

Максимальное количество участков ретрансляции – 15 и максимальное общее количество приемопередающих станций в радиосети – 8192.

3.3 Принципы работы элементов системы

Пультовая станция выполняет следующие функции:

- Прием извещений от ОС.
- Передача на ОС команд управления объектовым оборудованием.
- Обмен данными с ПК в составе АРМ.
- Контроль собственного состояния.

Объектовая станция выполняет следующие функции:

- Передача извещений от объектового оборудования к ПС.
- Прием от ПС команд управления объектовым оборудованием.
- Ретрансляция извещений на другие ОС для доставки на ПС.
- Контроль собственного состояния.

Радиоретранслятор исп.1 выполняет следующие функции:

- Ретрансляция извещений в системе.
- Контроль собственного состояния.

Контроль собственного состояния включает в себя:

- Контроль уровней напряжений питания (основного и резервного).
- Контроль вскрытия корпуса.
- Контроль связи с подключенным объектовым оборудованием.

При возникновении собственного события станция индицирует его с помощью светодиодных индикаторов и/или передаёт соответствующее извещение на ПС:

- Включение станции.
- Неисправность основного источника электропитания (отключение сети 220В).
- Восстановление основного источника электропитания.
- Неисправность резервного источника электропитания (неисправность аккумулятора).
- Восстановление напряжения резервного источника электропитания (норма аккумулятора).
- Корпус вскрыт.
- Корпус закрыт.
- Потеря связи с объектовым оборудованием (более 10 сек).
- Восстановление связи с объектовым оборудованием.
- Неисправность станции.

3.4 Принципы динамической маршрутизации

Правила формирования сетевой топологии РСПИ основаны на следующих принципах:

- **многосвязность** топологии, т.е. возможность передачи радиосигналов между любой парой станций,
- **динамическая маршрутизация**, т.е. анализ условий распространения радиосигналов и выбор наиболее выгодного пути их передачи.

РСПИ в процессе работы может быть условно представлена в виде **полного графа**, каждая вершина в котором соответствует отдельной станции, а линии, соединяющие каждую пару вершин – **рёбра**, характеризуют условия радиосвязи между соответствующими станциями.

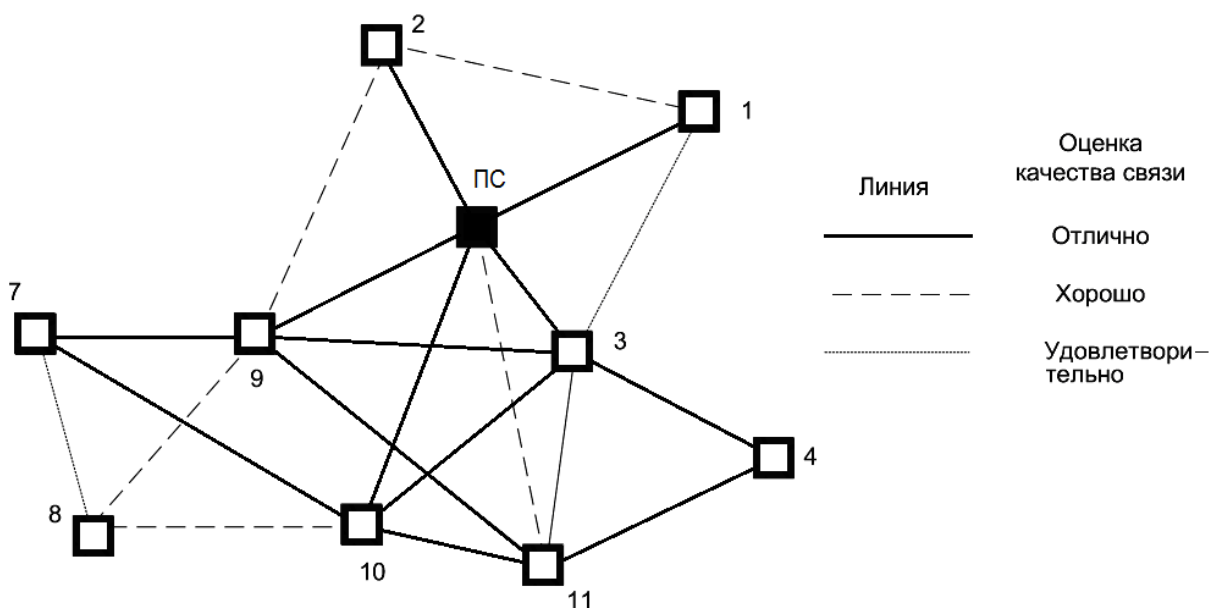


Рис. 4

Практическая полезность представления топологии радиосистемы в виде полного графа заключается в том, что анализ такого графа позволяет сделать вывод о наличии всех потенциально возможных путей передачи радиосигналов от каждой станции РСПИ к пультовой станции.

После включения питания и перехода в рабочий режим ПС принимает информацию от объектовых станций. После установки, ОС подключаются к радиосети и прокладывают имеющий наименьшую длину путь к ПС. Данная операция осуществляется автоматически и не требует вмешательства технического персонала. Полученный таким образом путь называется кратчайшим маршрутом. Набор полученных кратчайших маршрутов в графе от каждой станции к ПС образует **главное дерево** графа.

Для каждой отдельно взятой ОС соседняя "вышестоящая" по главному дереву станция является родительской, а все соседние "нижестоящие" – дочерними.

В процессе работы РСПИ вид полного графа радиосети может изменяться, так как изменяются условия ослабления радиосигнала, пользователь добавляет либо удаляет ОС. При принятии решения о необходимости прокладки нового маршрута станция выполняет перестроение своего участка главного дерева, исходя из критерия определения кратчайшего пути к ПС.

Каждая ОС помимо своих основных функций выполняет также функции маршрутизации и ретрансляции, что позволяет использовать их для увеличения радиуса охвата радиосистемы. Таким образом, при необходимости увеличить радиус охвата РСПИ, достаточно на пути между двумя ОС поместить ещё одну ОС.

3.5 Контроль каналов связи

После регистрации ОС в системе выполняется передача извещения о включении станции. После этого станция приступает к обмену информационными сообщениями между объектовым оборудованием и ПЦН.

Для поддержания полученного маршрута ОС передают контрольные радиосигналы родительским станциям с программируемой периодичностью. Период передачи контрольных радиосигналов выбирается в соответствии с таблицей 12.

Таблица 12

Период контроля радиоканала	Допустимые периоды передачи контрольных сигналов
2 мин	30 с
3 мин	30 с, 1 мин
15 мин	1 мин, 2 мин
30 мин, 1 час	2 мин, 5 мин
3 часа, 6 часов	5 мин, 10 мин, 20 мин

Максимальное возможное количество приемопередающих станций, находящихся в зоне радиовидимости друг друга ("ячейке" радиовидимости), зависит от скорости передачи информации и от периода передачи контрольных радиосигналов. Взаимосвязь периода передачи контрольных радиосигналов и максимального количества станций приведена в таблице 13.

Таблица 13

Период передачи контрольных радиосигналов	Максимальное количество станций, находящихся в зоне взаимной радиовидимости при скорости передачи	
	9.6 кбит/с	4.8 кбит/с
30 с	50	20
1 мин	100	50
2 мин	200	100
5 мин	500	250
10 мин	1000	500
20 мин	2000	1000

Примечания

- 1 Автоматическое регулирование мощности отключено.
- 2 Периоды передачи контрольных радиосигналов для всех устройств одинаковы.
- 3 При пространственном разнесении "ячеек" указанные данные соответствуют ёмкости каждой отдельной "ячейки" (суммарное количество радиоустройств в системе возрастает).

4 КОНСТРУКЦИЯ СТАНЦИЙ

4.1 Пультовая станция

Внешний вид пультовой станции с открытой крышкой приведен на рисунке 5:

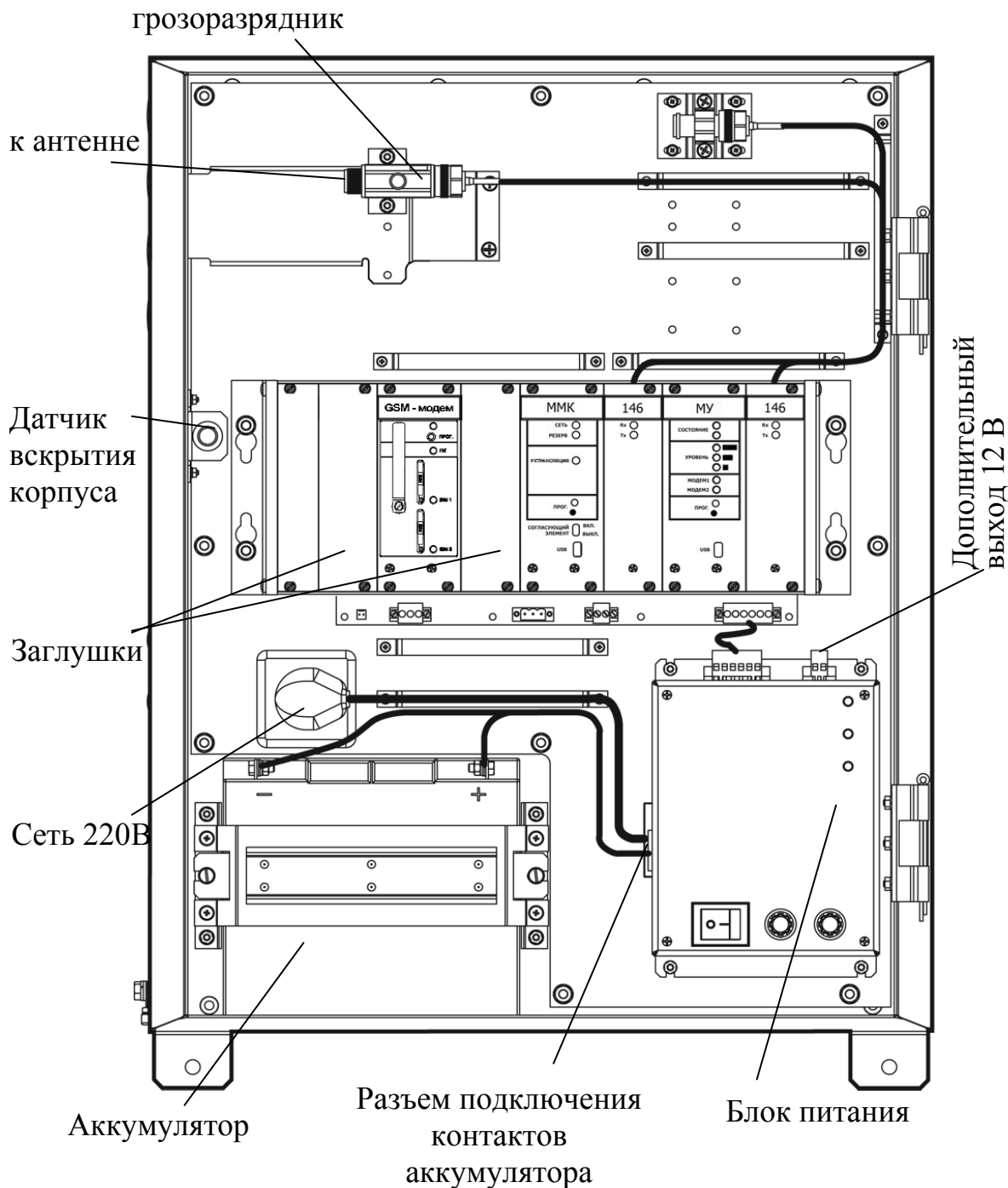


Рис. 5

Внимание !

При замене аккумуляторной батареи отключите контакты от разъема на блоке питания.
Соблюдайте полярность при подключении аккумуляторной батареи.

Внешний вид крейта пультовой станции с установленными модулями радиомодемов "СМ146" приведен на рисунке 6.

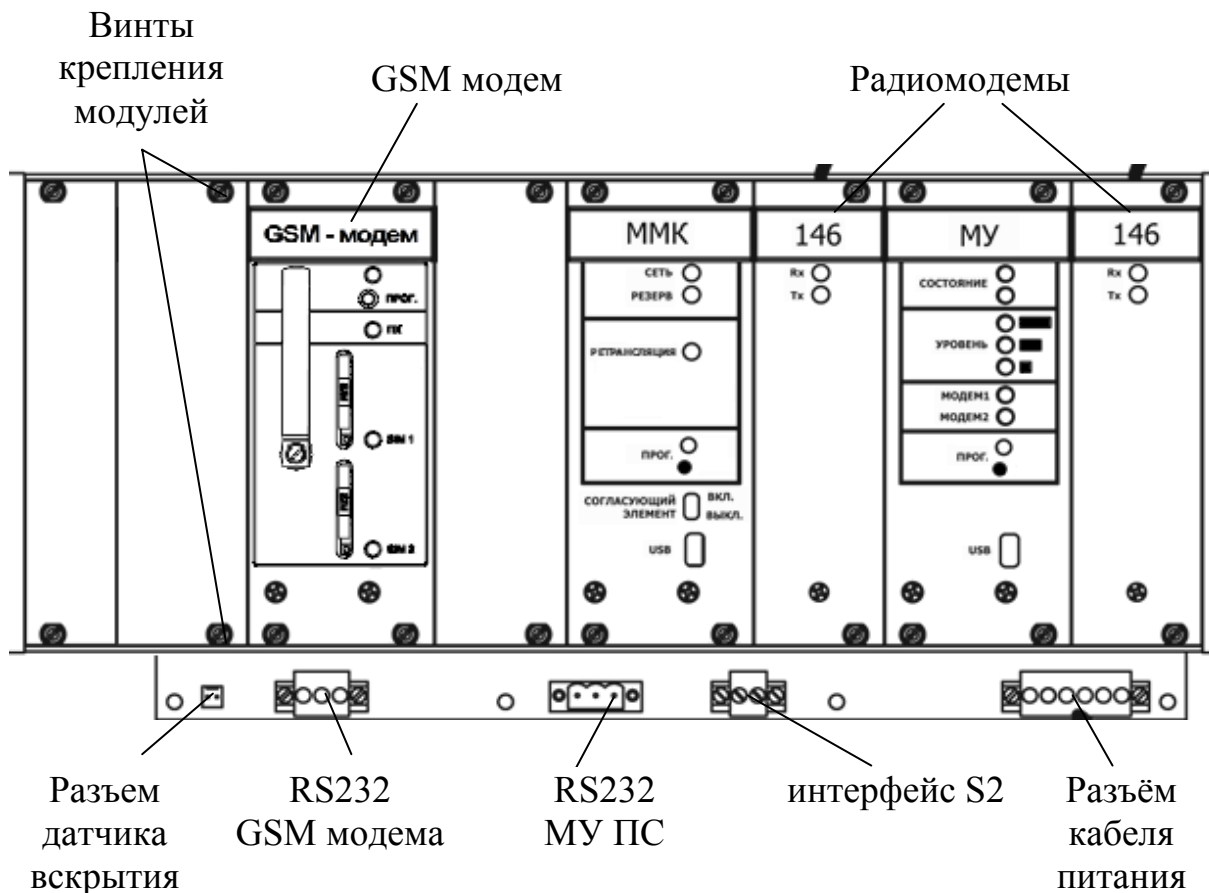


Рис. 6

К кросс-плате подключаются модули радиомодемов (СМ146 или СМ470), модуль межсистемной коммуникации (**ММК**), модуль управляющий (**МУ**), модуль УОП-GSM-ПАК (**GSM модем**).

Крышка станции закрывается на ключ.

Датчик вскрытия в корпусе имеет возможность регулирования степени прилегания к крышке станции.

ПС, содержащая модуль УОП-GSM-ПАК (ТУ 4372-155-23072522-2012), обеспечивает прием извещений, передаваемых объектовыми устройствами по сети GSM, и передачу их на ПК.

Описание технических характеристик, принципа работы и конфигурирования модуля УОП-GSM-ПАК представлено в руководстве СПНК.425675.003 РЭ, входящем в комплект поставки.

4.2 Объектовая станция

Корпус объектовой станции выполнен из двух частей: металлического основания и крышки. В основании корпуса станции установлены пластиковые держатели с платами и аккумуляторная батарея.

ОС содержит два основных блока: держатель с модулем питания и держатель с управляющей платой, платой модуля входов контроля (МВК-RS) и радиомодемом.

Крышка станции имеет окна, закрытые полупрозрачным стеклом, и в закрытом состоянии закрепляется с помощью с помощью двух невыпадающих винтов на лицевой панели.

Внешний вид станции с открытой крышкой приведен на рисунке 7.

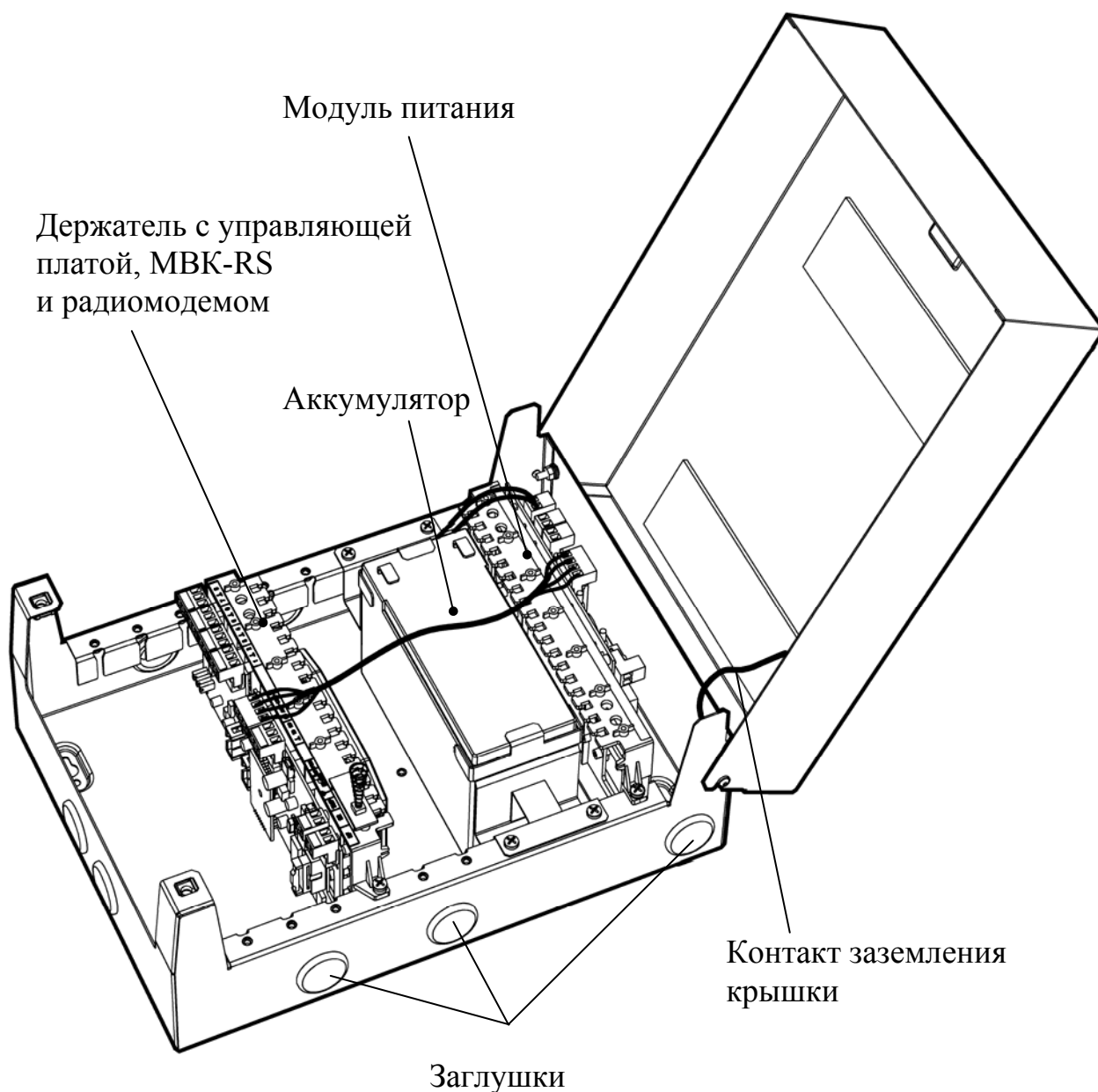


Рис. 7

Устройство объектовой станции показано на рисунке 8.



Рис. 8

Внимание!

Соблюдайте полярность при подключении аккумуляторной батареи!

4.3 Радиоретранслятор исп.1

Радиоретранслятор исп.1 по радиочастотным параметрам и конструкции аналогичен объектовой станции. В состав РР исп.1 входит блок модуля питания, блок управляющей платы, радиомодем и аккумуляторная батарея.

Внешний вид РР исп.1 со снятой крышкой приведен на рисунке 9.

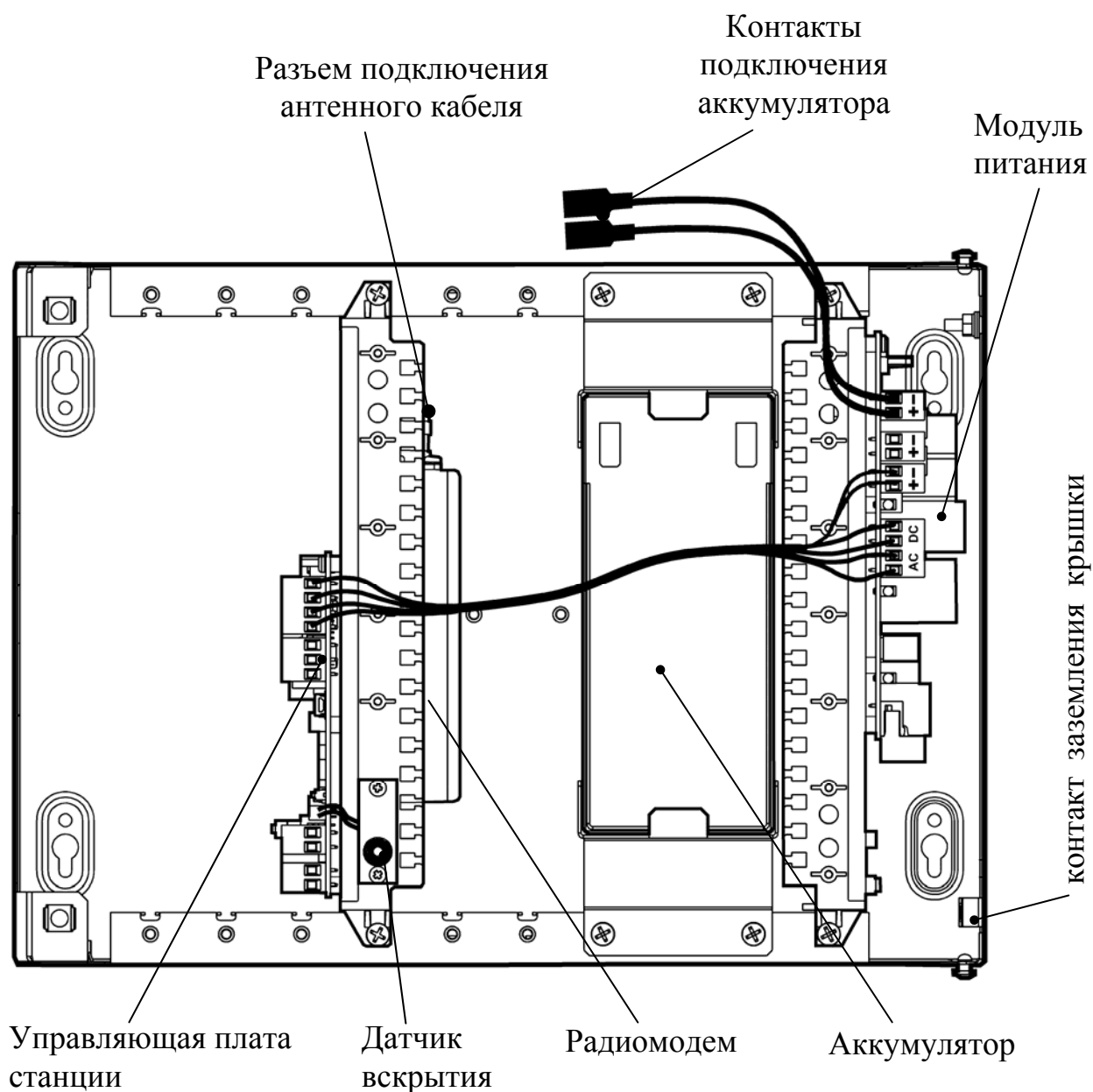


Рис. 9

4.4 Радиоретранслятор исп.1У

Радиоретранслятор исп.1У представляет собой ретранслятор исп.1, установленный внутри металлического корпуса со степенью защиты IP65. В состав РР исп.1У входит блок модуля питания, блок управляющей платы, радиомодем и аккумуляторная батарея 17 Ач.

Внешний вид РР исп.1У с открытой крышкой приведен на рисунке 10.

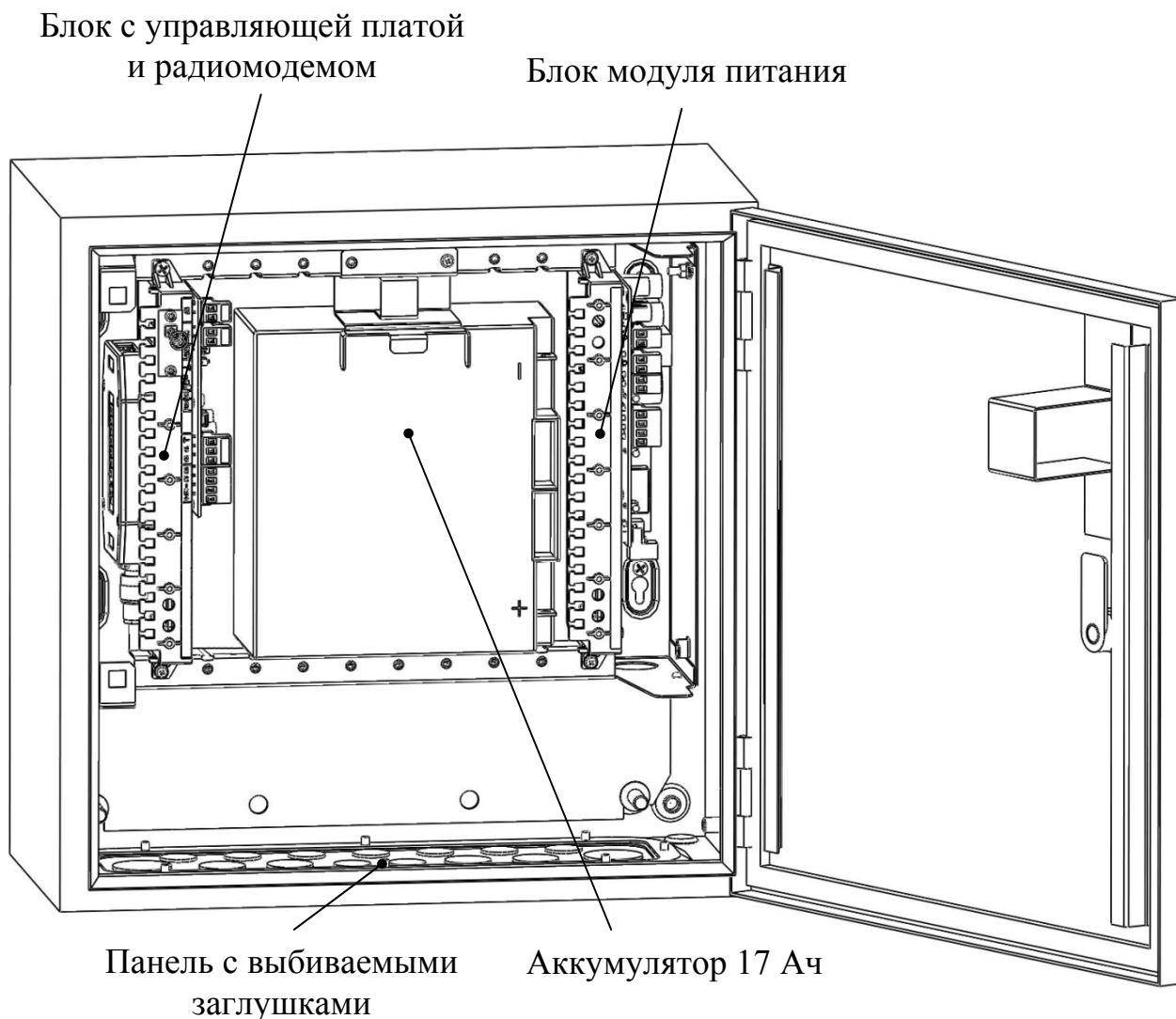


Рис. 10

Аккумуляторная батарея поставляется отдельно от станции и устанавливается после закрепления корпуса на стене.

Подключение кабелей осуществляется через панель на нижней стенке внешнего корпуса. Отверстия в панели закрыты **выбиваемыми заглушками**.

Выберите отверстия необходимого размера и удалите заглушки, как показано на рисунке 11.

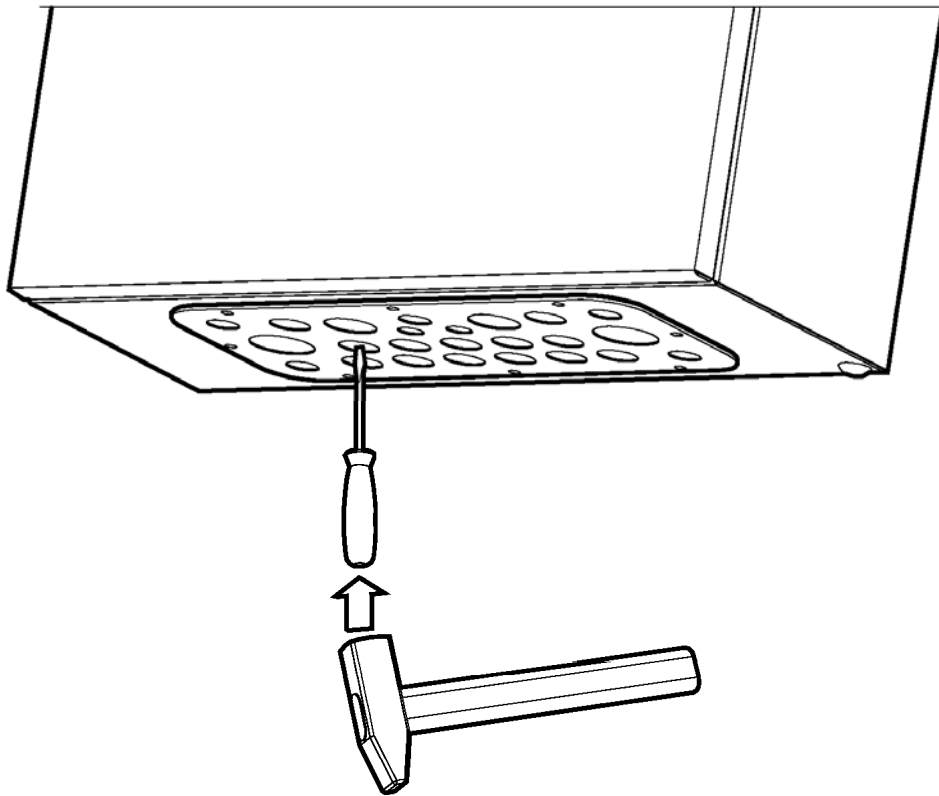


Рис. 11

Подключите кабели, используя кабельные вводы из комплекта принадлежностей (Рис. 12).

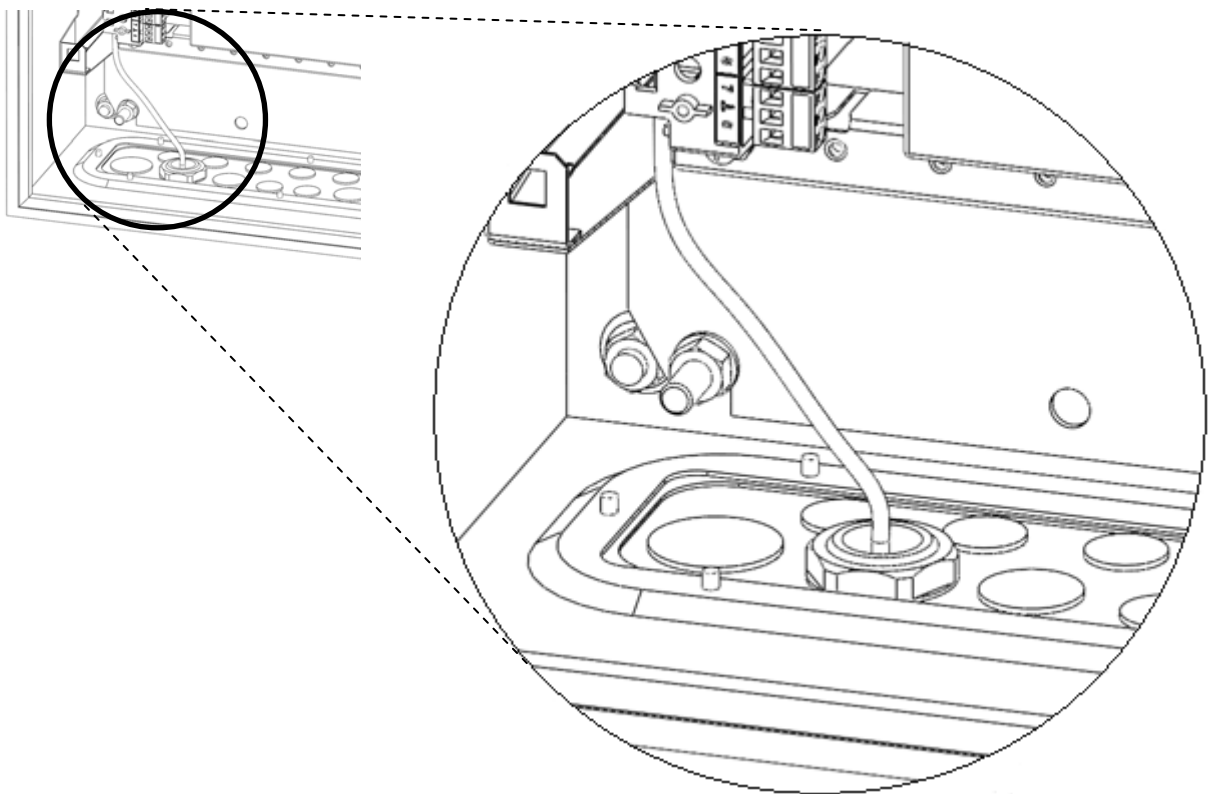


Рис. 12

4.5 Объектовая станция ОС146-LC, ОС470-LC

Корпус объектовой станции выполнен из двух частей: пластиковых основания и крышки. В основании корпуса установлены плата радиомодема и плата модуля шлейфов сигнализации (МШС4).

Внешний вид объектовой станции ОС146-LC (ОС470-LC) приведен на рисунке 13.

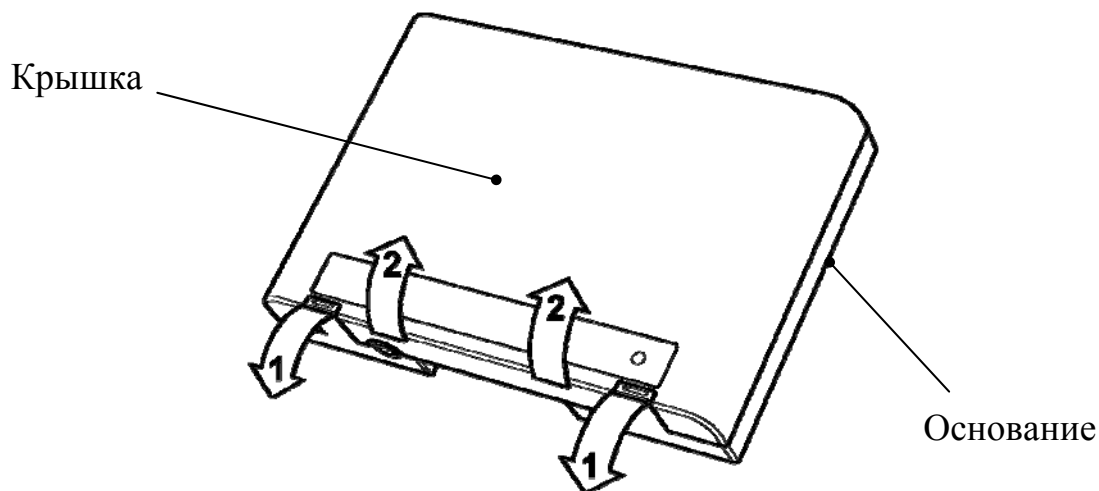


Рис. 13

Для открытия корпуса станции необходимо отогнуть защелки (1) и открыть крышку (2). Для того чтобы закрыть корпус станции, необходимо сначала зацепить крышку за основание сверху, а потом полностью закрыть прибор.

Внешний вид станции с открытой крышкой приведен на рисунке 14.

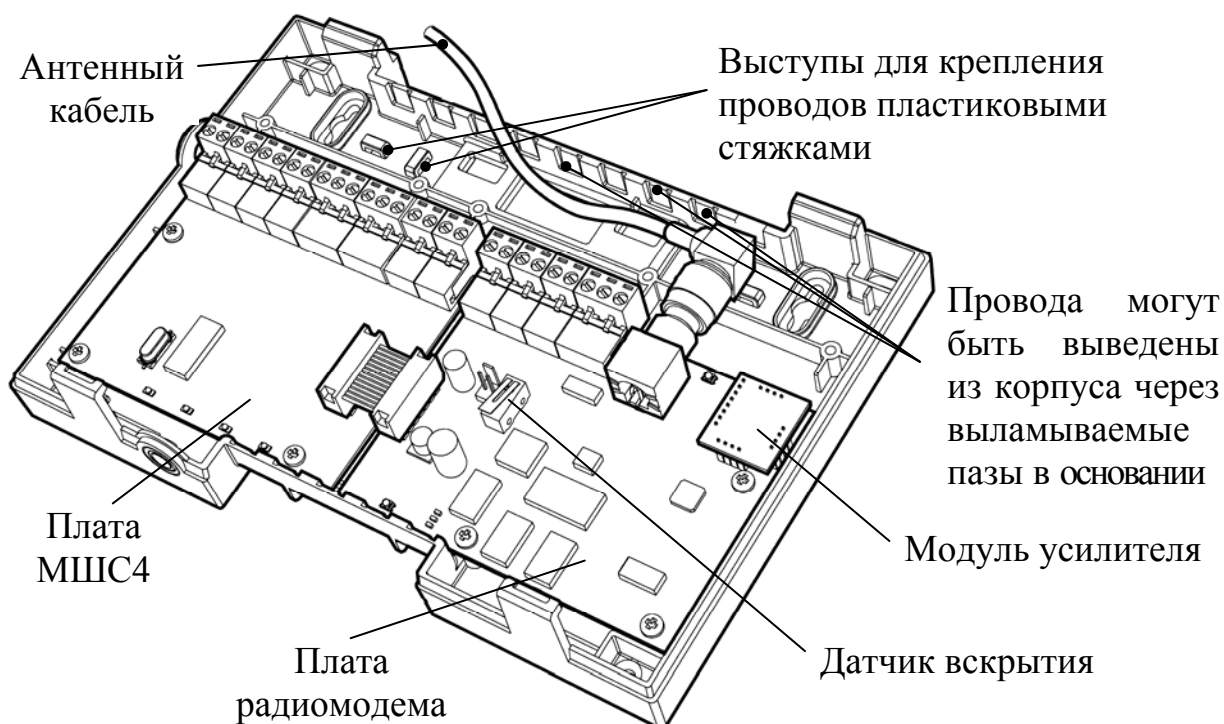


Рис. 14

4.6 Колодки и разъемы объектовой станции

Все колодки на всех платах являются съемными.

Расположение колодок и разъемов на **управляющей плате** показано на рисунке 15.

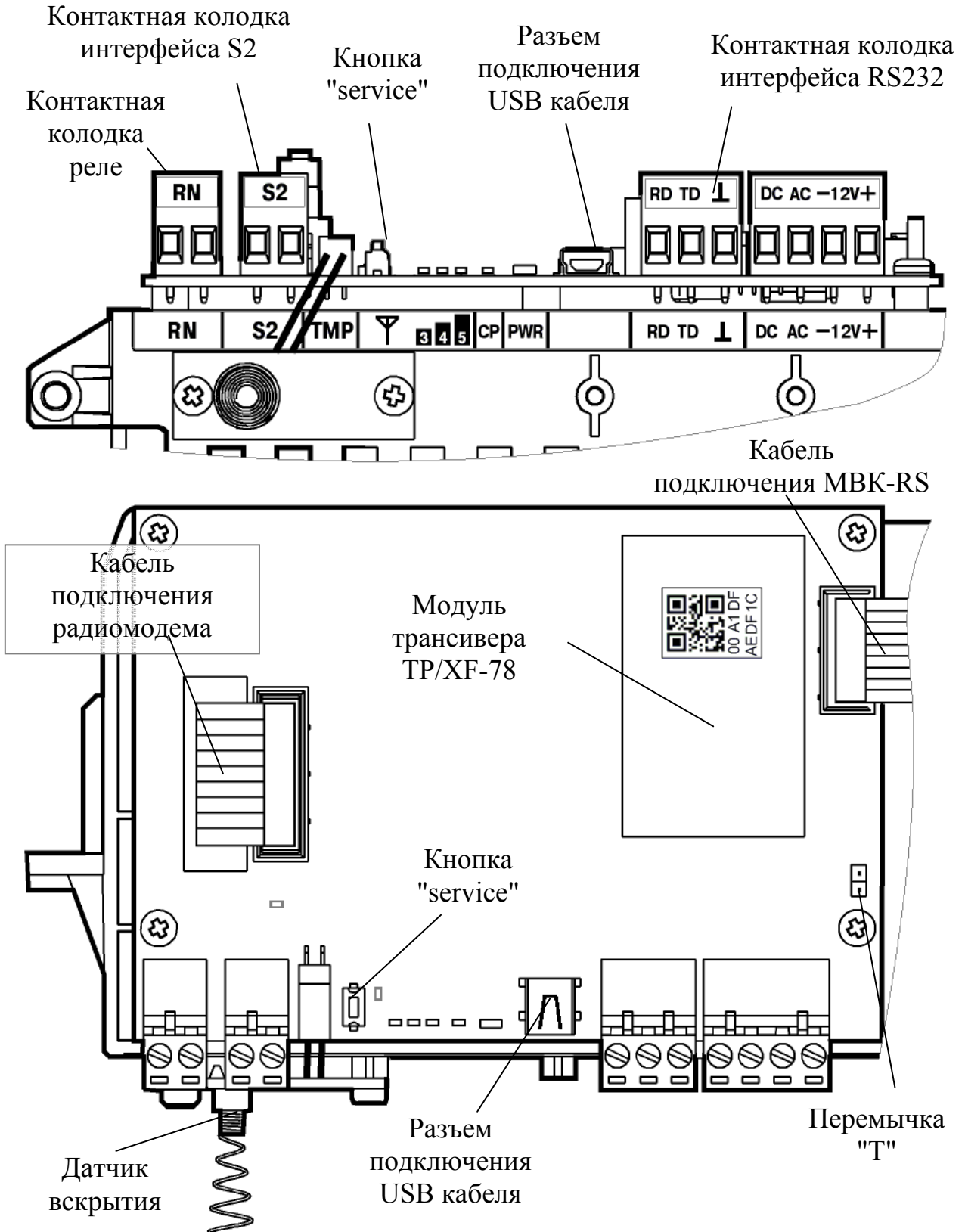


Рис. 15

Расположение колодок и разъемов на **модуле питания** приведено на рисунке 16.

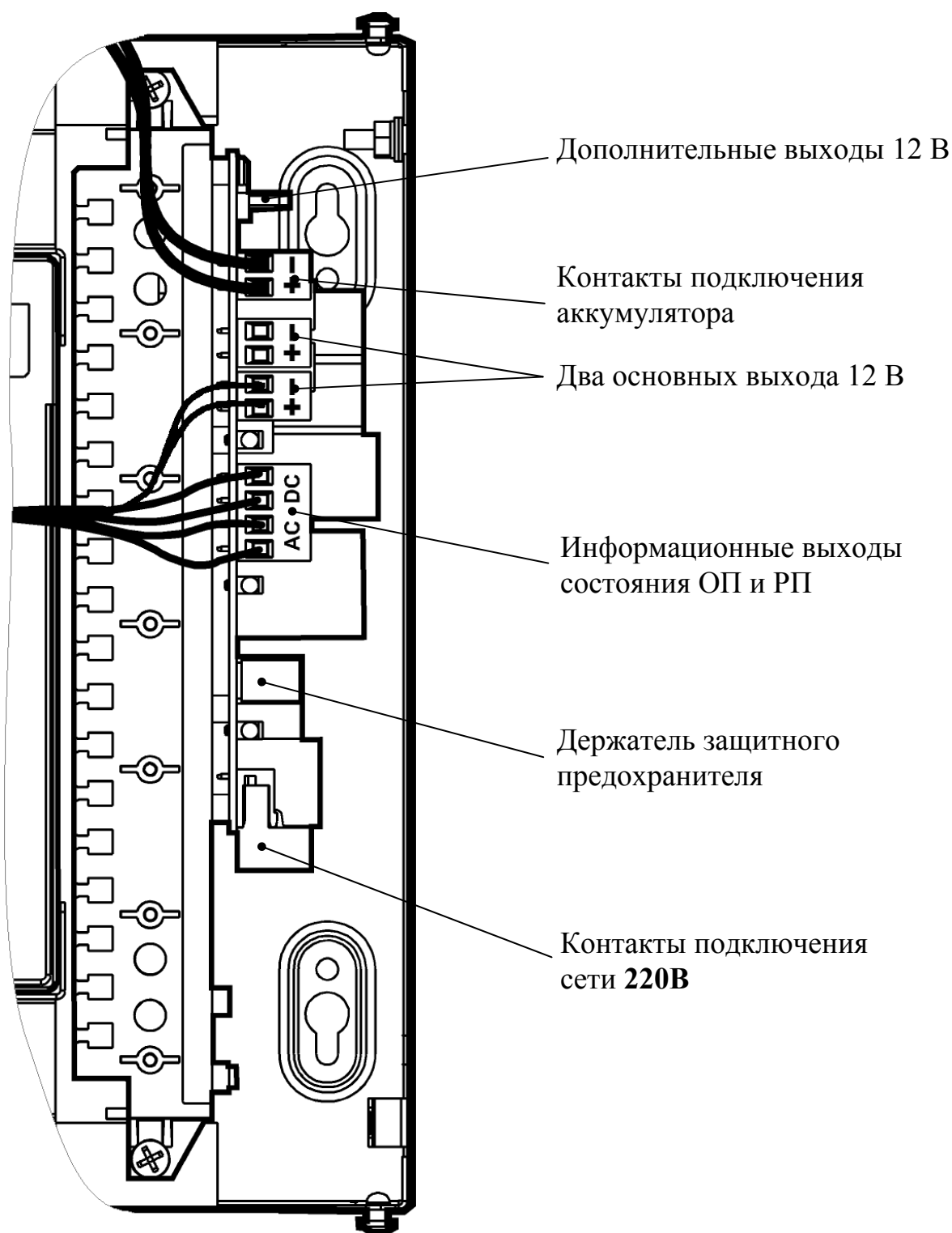


Рис. 16

Кнопка и светодиод "service" используются для регистрации станции в ИСБ "Стрелец-Интеграл".

Переключатель "Т" включает согласующее сопротивление в линию S2. Начальное состояние – переключатель снят.

Реле "RN" предназначено для отображения состояния подключения ОС к радиосистеме, то есть состояние реле сообщает о наличии активного маршрута к пультовой станции. Если подключение ОС к радиосистеме отсутствует, то реле разомкнуто.

Следующие подключения проведены на предприятии-изготовителе и не требуют вмешательства пользователя (Рис. 17):

- колодки "-12V+", предназначенные для подключения основного источника питания (12 В);
- колодки "AC" и "DC", предназначенные для подключения цепей контроля основного (ОП) и резервного (РП) напряжений питания;
- разъем "TMP", предназначенный для подключения датчика вскрытия корпуса (ДВ);
- соединение управляющей платы и MBK-RS.

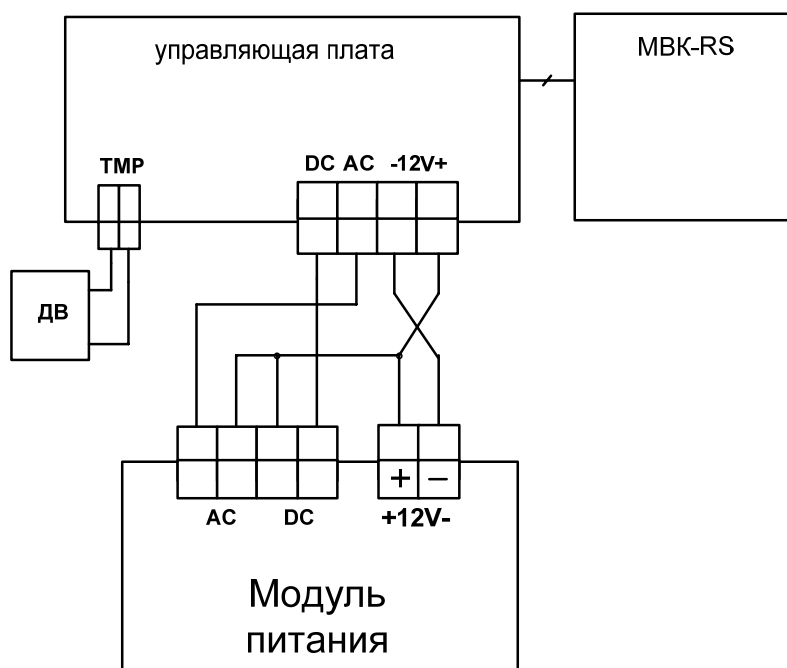


Рис. 17

Внимание!	<p>Необходимо отключить плату MBK-RS от управляющей платы ОС в следующих случаях:</p> <ul style="list-style-type: none"> • при подключении ОС к ПК при помощи интерфейса RS-232; • при подключении ОС к объектовому оборудованию при помощи интерфейса RS-232.
------------------	--

При подключении ПК к разъему USB на плате станции, автоматически прекращается информационный обмен по линии интерфейса RS-232.

4.7 Колодки и разъемы MBK-RS, MC-RS

Модуль MBK-RS имеет 8 входов контроля "BX1"-"BX8" для подключения выходов типа "открытый коллектор" приемно-контрольного прибора или реле на размыкание или замыкание. Конструкция платы предназначена для установки в кейс на одном основании с управляющей платой (Рис. 18).

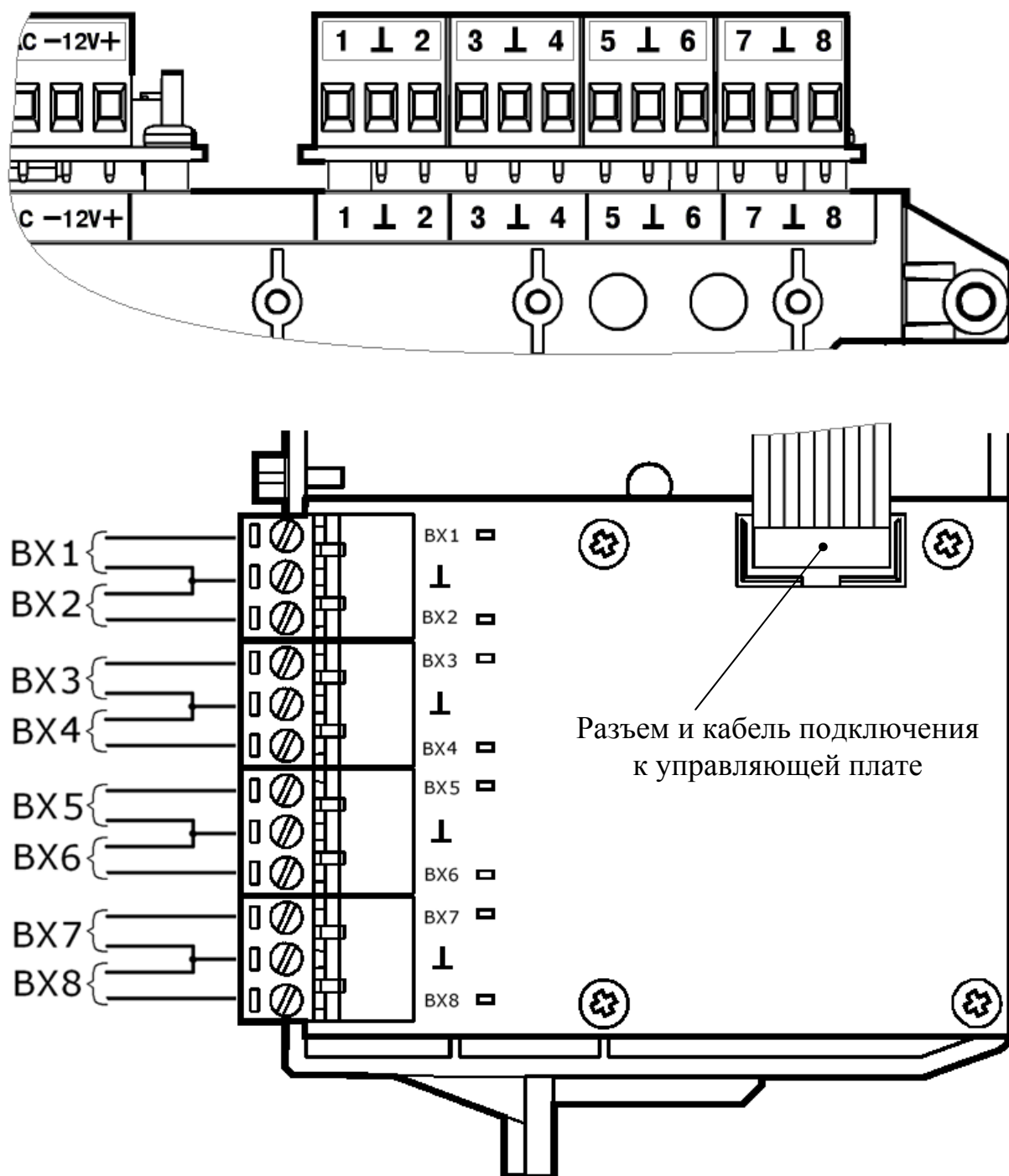


Рис. 18

Вместо платы MBK-RS пользователь может установить плату модуля сопряжения MC-RS для приема от ПКП извещений по телефонной линии с применением DTMF протокола формата "Ademco Contact ID". На рисунке 19 показано расположение клемм подключения телефонной линии на плате.

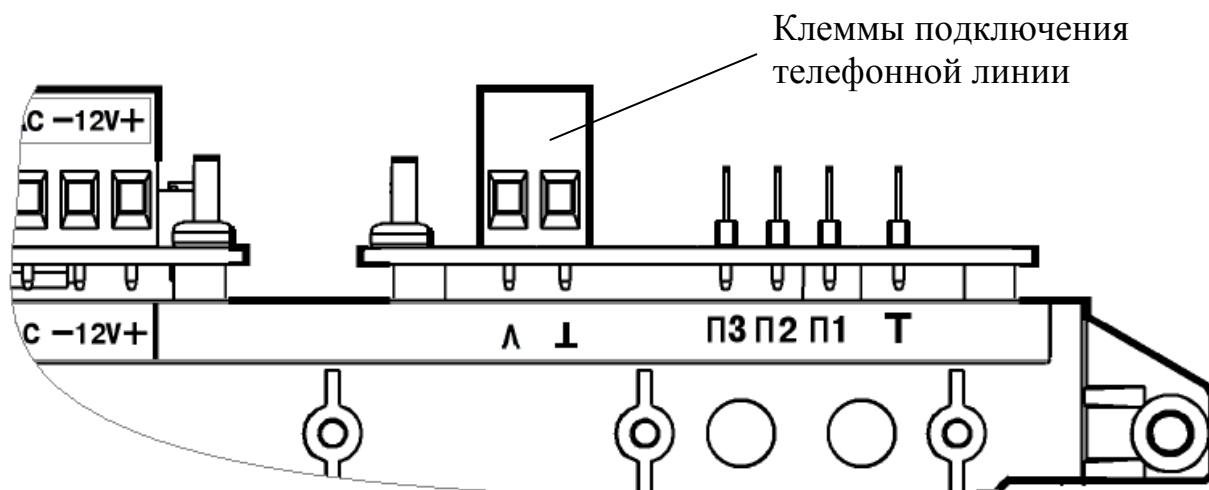


Рис. 19

При использовании других типов объектового оборудования, подключаемого к ОС при помощи интерфейса RS-232, необходимо отключить плату MBK-RS (MC-RS) от управляющей платы ОС.

4.8 Колодки и разъемы ОС146-LC, ОС470-LC

Расположение колодок и разъемов на платах объектовой станции ОС146-LC или ОС470-LC приведено на рисунке 20.

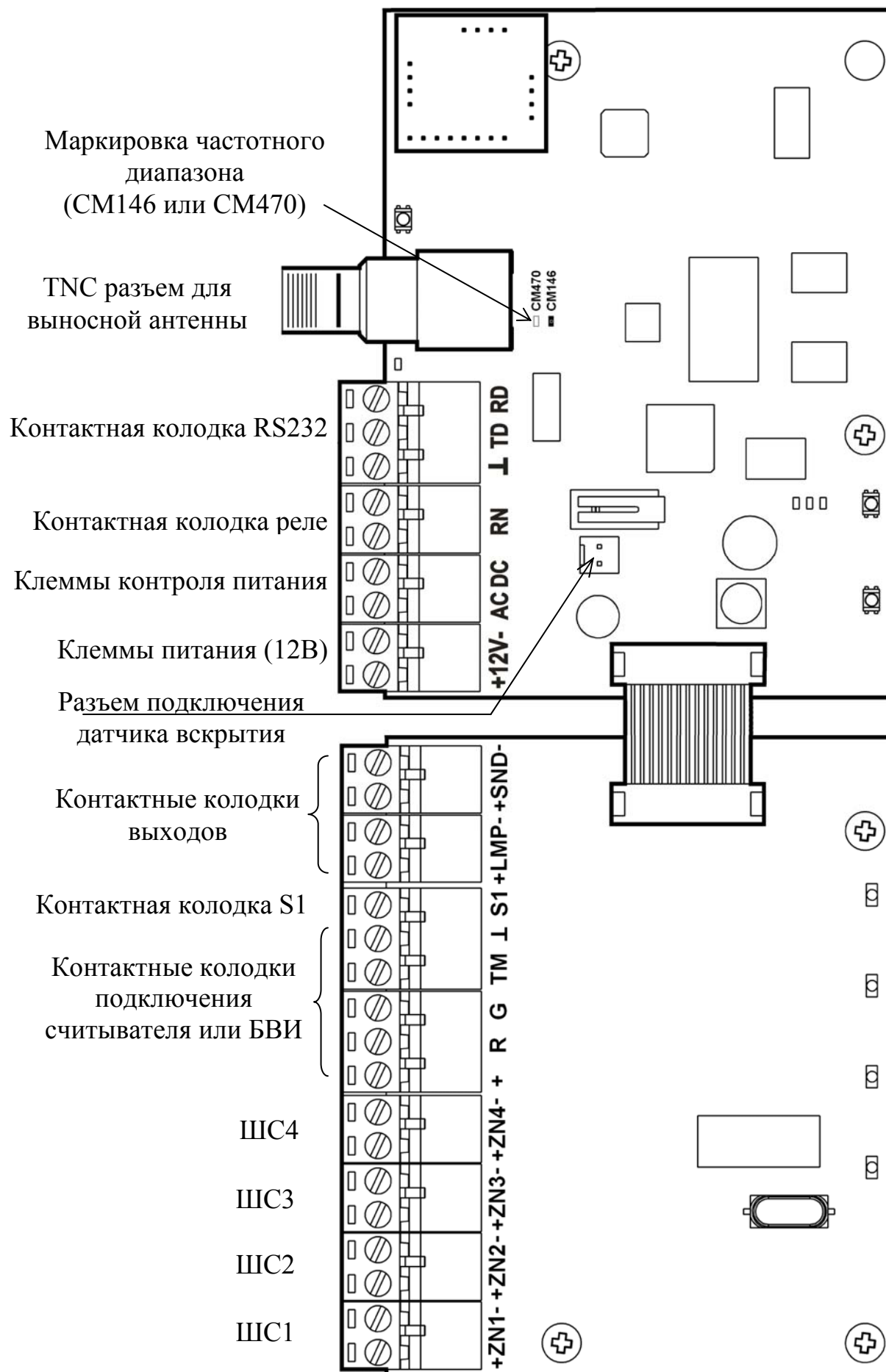


Рис. 20

4.9 Светодиодные индикаторы

4.9.1 Индикаторы ММК пультовой станции

Индикаторы, а также органы управления, расположенные на лицевой панели ММК представлены в таблице 14.

Таблица 14

Изображение	Описание
<p>СЕТЬ </p> <p>РЕЗЕРВ </p>	Индикаторы зеленого и желтого цвета, отображающие состояние основного и резервного источников питания.
<p>РЕТРАНСЛЯЦИЯ </p>	В пультовой станции данный индикатор не используется (отключен).
<p>ПРОГ. </p> <p></p>	Индикатор желтого цвета и кнопка "ПРОГ."
<p>СОГЛАСУЮЩИЙ ЭЛЕМЕНТ </p> <p>ВКЛ. ВЫКЛ.</p> <p>USB </p>	Переключатель "согласующий элемент", включающий согласующее сопротивление в линию
	Разъем подключения USB кабеля.

Режимы работы индикаторов "СЕТЬ" и "Резерв" представлены в таблице 15.


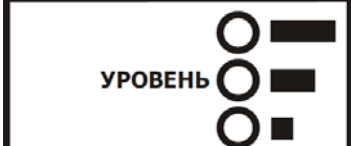
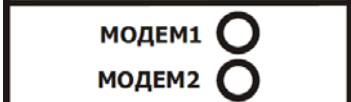


Таблица 15

Состояние станции	режим свечения индикаторов	
	"СЕТЬ"	"РЕЗЕРВ"
норма ОП и РП	непрерывное свечение	выключен
неисправность ОП (сеть 220В)	выключен	непрерывное свечение
неисправность РП (аккумулятор)	непрерывное свечение	прерывистое свечение 1 с/1 с

4.9.2 Индикаторы модуля управления (МУ)

Индикаторы, а также органы управления, расположенные на лицевой панели МУ пультовой станции представлены в таблице 16.

Таблица 16

Изображение	Описание
 <p>СОСТОЯНИЕ</p>	Индикаторы зеленого и красного цвета, отображающие состояние основного и резервного источников питания.
 <p>УРОВЕНЬ</p>	Индикаторы желтого цвета, отображающие качество связи с родительской станцией. В пультовой станции данные индикаторы не используется (отключены).
 <p>МОДЕМ1 МОДЕМ2</p>	Индикаторы желтого цвета, отображающие активность радиомодемов.
 <p>ПРОГ.</p>	Индикатор желтого цвета и кнопка "ПРОГ."
 <p>USB</p>	Разъем подключения USB кабеля.





Режимы работы индикаторов "СОСТОЯНИЕ" представлены в таблице 17.

Таблица 17

Состояние станции	Режим свечения индикаторов
Норма	зелёный, непрерывно
Неисправность основного источника питания	красный, непрерывно
Неисправность аккумулятора	красный, прерывистое свечение 1 с/1 с; зелёный, непрерывно
Неисправность обоих источников питания	красный, прерывистое свечение 1 с/1 с
Неисправность станции	красный / зелёный, поочередно 0.5 с/0.5 с

Режимы работы индикаторов, отображающих активность радиомодемов, представлены в таблице 18.

Таблица 18

Состояние	Состояние индикаторов
Радиомодем 1 используется для приема и передачи извещений	МОДЕМ1  МОДЕМ2 
Радиомодем 2 используется для приема и передачи извещений	МОДЕМ1  МОДЕМ2 

4.9.3 Индикаторы на управляющей плате ОС, РР исп.1, ПС исп.2

Расположение индикаторов на управляющей плате ОС, РР исп. 1, ПС исп. 2 показано на рисунке 21.

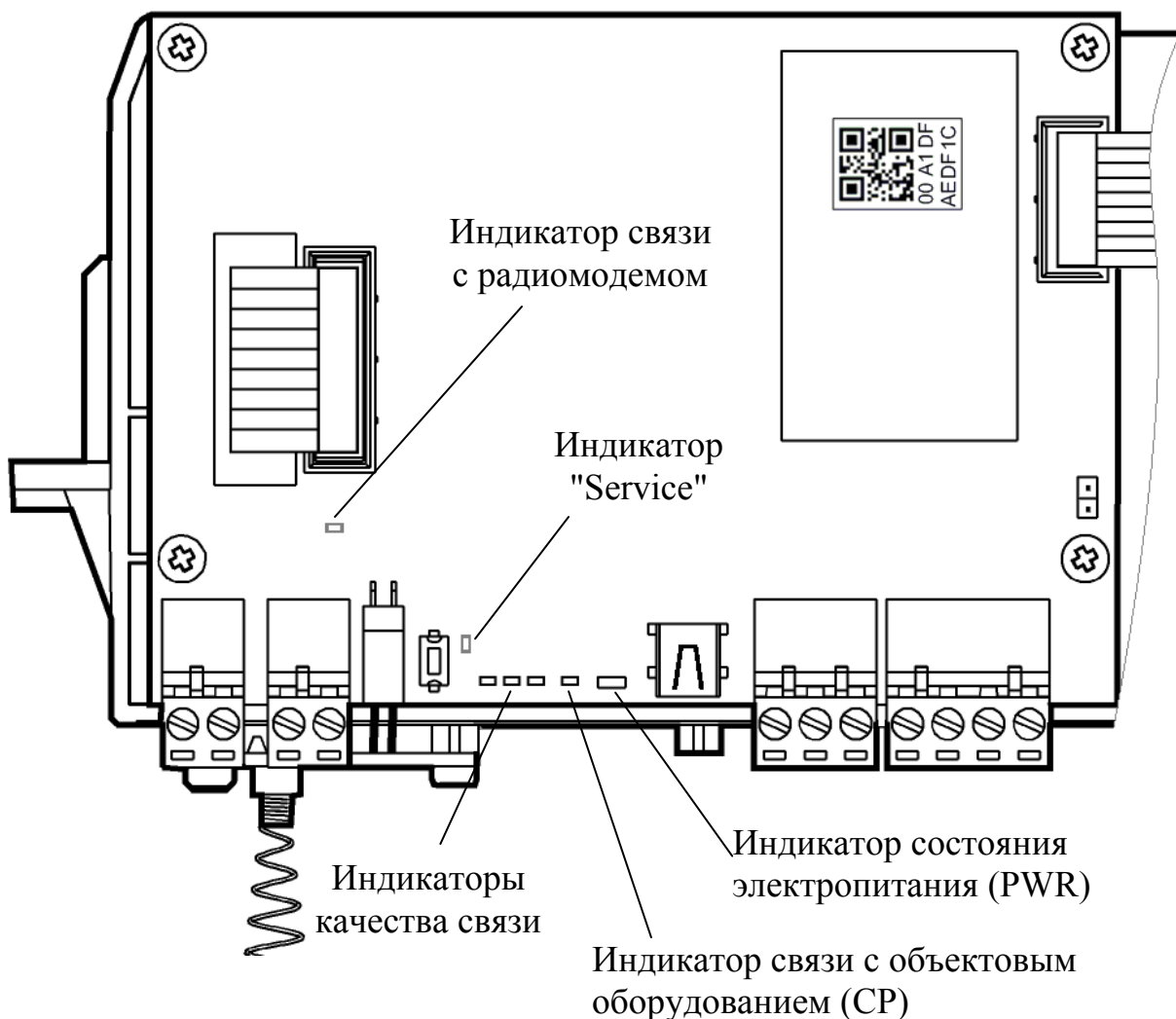


Рис. 21

На управляющей плате расположены следующие светодиодные индикаторы:

- двухцветный (зеленого и красного цвета) индикатор "PWR", отображающий состояние основного и резервного источников питания, а также неисправность станции в целом;
- индикатор красного цвета (CP – control panel), отображающий состояние связи с объектовым оборудованием (только для ОС);
- индикаторы, отображающие качество связи с родительской станцией (только для ОС и РР исп.1).
- индикатор желтого цвета, отображающий состояние связи с радиомодемом;
- индикатор желтого цвета "service". Совместно с одноименной кнопкой используется при регистрации станции в ИСБ "Стрелец-Интеграл".

В таблице 19 приведены режимы работы индикатора "PWR" в соответствии с состоянием станции.

Таблица 19

Состояние станции	Режим свечения индикатора "PWR"
Норма	зелёный, непрерывно
Неисправность основного источника питания	красный, непрерывно
Неисправность аккумулятора	красный, прерывистое свечение 1 с/1 с; зелёный, непрерывно
Неисправность обоих источников питания	красный, прерывистое свечение 1 с/1 с
Неисправность станции	красный / зелёный, поочередно 0.5 с/0.5 с

В таблице 20 приведены режимы свечения индикатора "CP" в зависимости от состояния связи с объектовым оборудованием.

Таблица 20

Состояние	Режим свечения индикатора "CP"
Норма связи с объектовым оборудованием	выключен
Отсутствие связи с объектовым оборудованием	непрерывно

В таблице 21 приведен режим работы индикаторов, отображающих качество связи с родительской станцией.

Таблица 21

Качество связи	Оценка качества связи	Режим свечения индикаторов		
		"3"	"4"	"5"
Связь отсутствует	нет	–	–	–
Связь неустойчивая, либо энергетический запас связи менее 10 дБ	"Удовлетворительно"	+	–	–
Устойчивая связь с энергетическим запасом от 10 до 20 дБ	"Хорошо"	+	+	–
Устойчивая связь с энергетическим запасом более 20 дБ	"Отлично"	+	+	+

В таблице 22 приведены режимы работы индикатора связи с радиомодемом.

Таблица 22

Состояние связи с радиомодемом	Режим свечения индикатора
Норма	Непрерывно
Отсутствие связи	Выключен

4.9.4 Индикаторы на плате MBK-RS

На плате MBK-RS расположено восемь светодиодных индикаторов (по количеству входов) (Рис. 22). Эти индикаторы отображают состояние входов контроля.

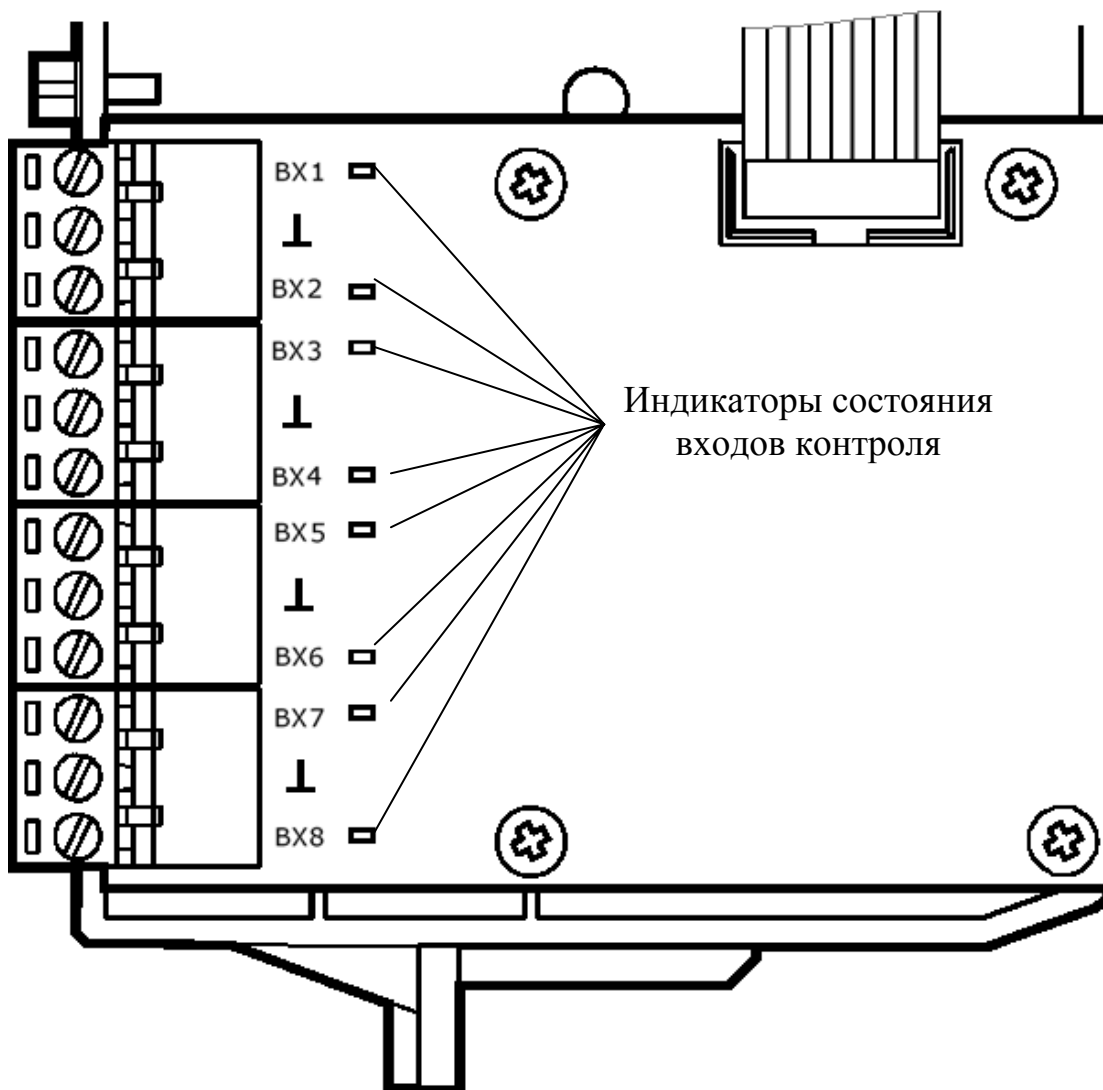


Рис. 22

Соответствие состояний входов режимам свечения индикаторов приведено в таблице 23.

Таблица 23

Состояние входа	Режим свечения индикатора
Неисправность	Непрерывное свечение
Пожар/Тревога	Прерывистое свечение
Норма	Выключен

4.9.5 Индикаторы на плате модуля питания ОС

Расположение индикаторов на плате модуля питания ОС представлено на рисунке 23.

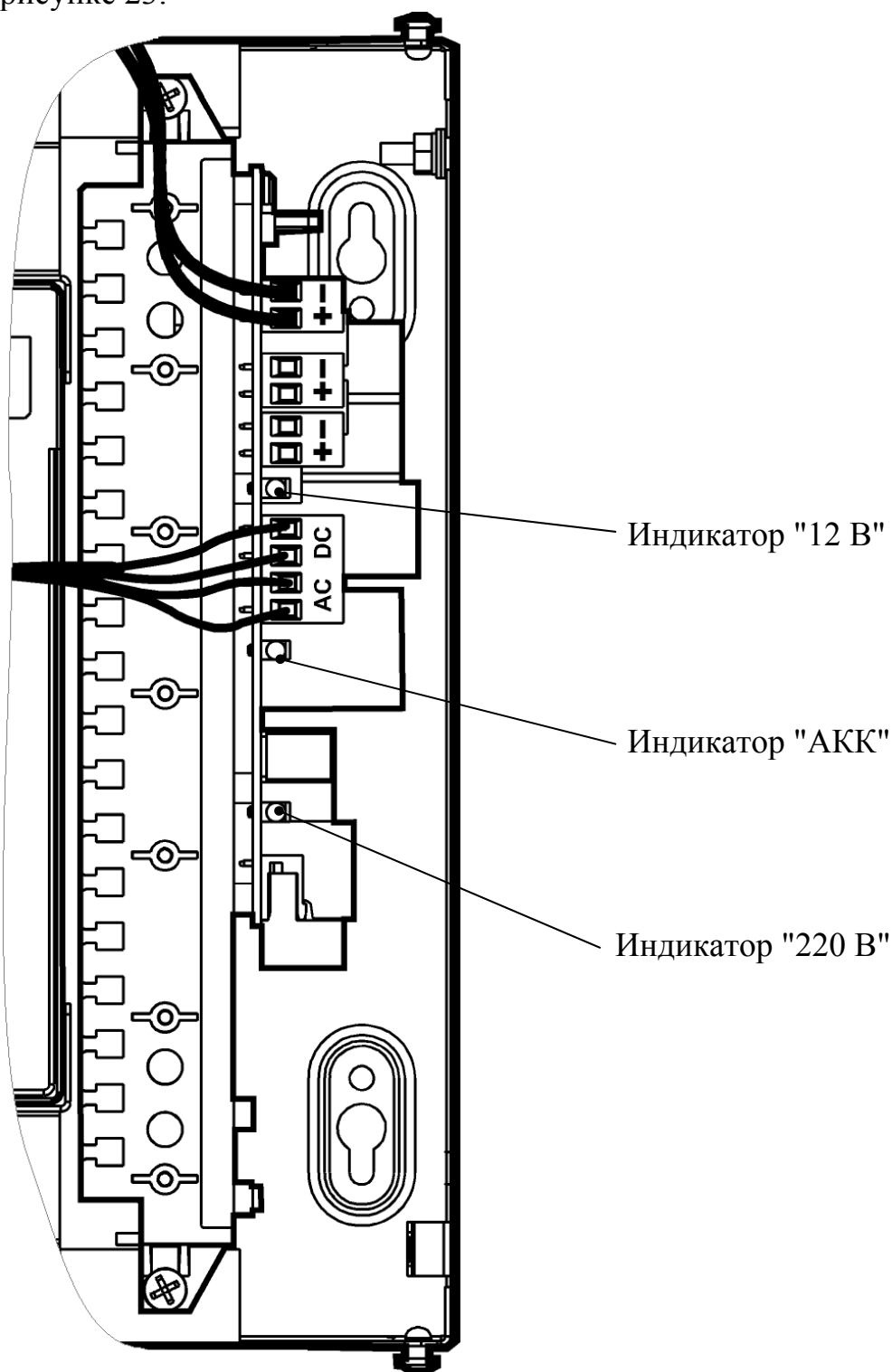


Рис. 23

На плате модуля питания расположены следующие светодиодные индикаторы:

- индикатор "220 В" зеленого цвета показывает наличие напряжения основного источника электропитания (сети 220 В).
- индикатор "АКК" желтого цвета показывает состояние резервного питания (аккумуляторной батареей - АБ).

При снижении выходного напряжения до $(9,9 \pm 0,3)$ В, электропитание нагрузки прекращается, все индикаторы выключаются.

- индикатор "12В" зеленого цвета показывает состояние выходного напряжения.

Соответствие режимов работы индикатора "220 В" состоянию модуля питания ОС приведено в таблице 24.

Таблица 24

Состояние	Режим свечения индикатора "220 В"
Напряжение 220 В включено	Непрерывное свечение
Напряжение 220 В отключено	Отключен

Режимы работы индикатора "АКК" в зависимости от состояния резервного питания приведены в таблице 25.

Таблица 25

Состояние	Режим свечения индикатора "АКК"
Напряжение 220 В включено; АБ в норме	Отключен
Напряжение 220 В отключено; АБ в норме	Непрерывное свечение
АБ разряжена, обрыв или КЗ цепей подключения АБ	прерывистое свечение 1 с/1 с
режим начального заряда при напряжении АБ менее 10 В	прерывистое свечение 0.25 с/0.25 с

Режимы работы индикатора "12 В" в зависимости от состояния выходного напряжения приведены в таблице 26.

Таблица 26

Состояние	Режим свечения индикатора "12 В"
Норма	Непрерывное свечение
Перегрузка (по току нагрузки)	Прерывистое свечение

4.9.6 Индикаторы на платах ОС146-LC и ОС470-LC

Расположение индикаторов на плате радиомодема представлено на рисунке 24.

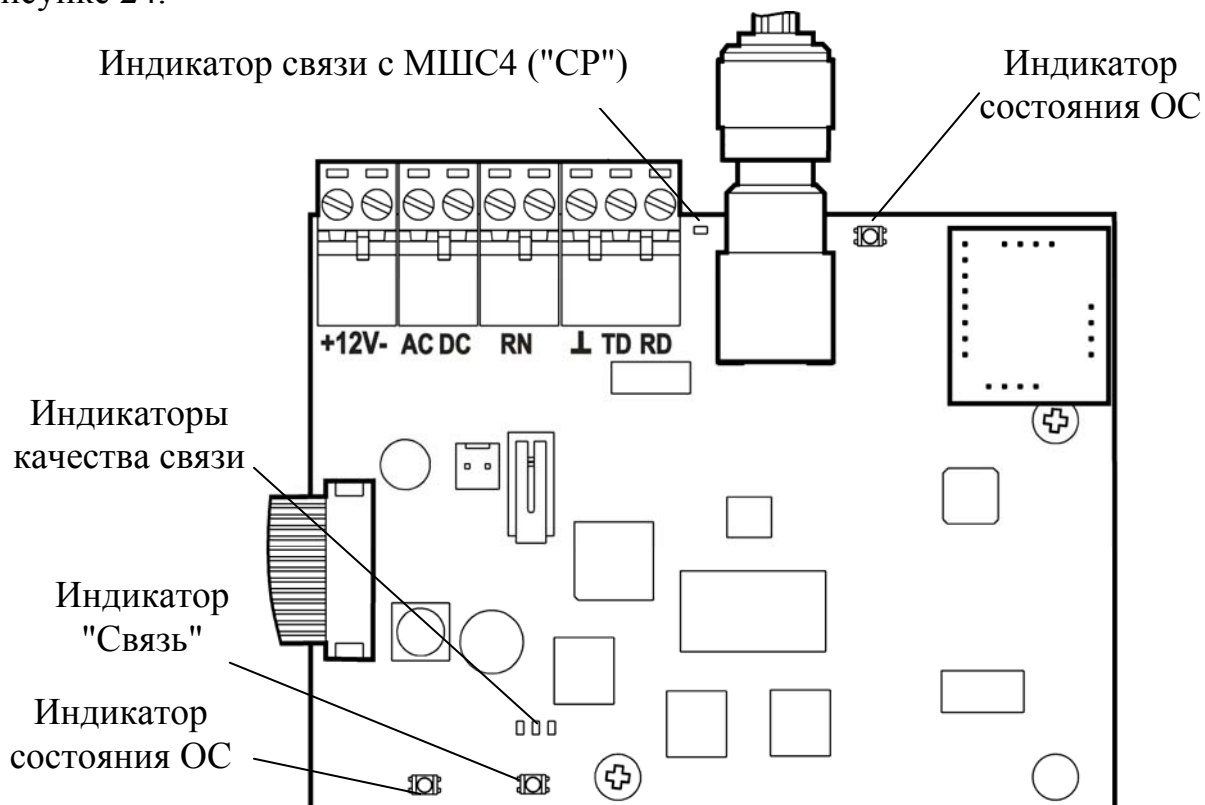


Рис. 24

На плате расположены следующие светодиодные индикаторы:

- Двухцветные (зеленого и желтого цвета) индикаторы, отображающие состояние основного и резервного источников питания, а также неисправность станции в целом. Режимы свечения индикатора приведены в таблице Таблица 27.
- Индикаторы зеленого цвета, отображающие качество связи с родительской станцией. Режимы свечения индикаторов приведены в таблице 21.
- индикатор желтого цвета, отображающий состояние связи с МШС4 (СР – Control Panel). Режимы свечения индикатора приведены в таблице 20.
- Индикатор "Связь" Двухцветный (зеленого и желтого цвета) индикатор, отображающий состояние связи с пультовой станцией. Режимы свечения индикатора приведены в таблице 28. Режимы работы реле "RN" совпадают с режимом свечения данного индикатора.

Таблица 27

Состояние станции	Режим свечения индикатора
Норма	зелёный, непрерывно
Неисправность ОП	желтый, непрерывно
Неисправность РП	желтый, прерывистое свечение 1 с/1 с; зелёный, непрерывно
Неисправность ОП и РП	желтый, прерывистое свечение 1 с/1 с
Неисправность станции	желтый/зелёный, поочередно 0.5 с/0.5 с

Таблица 28

Состояние	Режим свечения индикатора
Норма связи с ПС (реле RN замкнуто)	зелёный, непрерывно
Неисправность связи с ПС (реле RN разомкнуто)	желтый, непрерывно

На плате МШС4 расположено четыре красных светодиодных индикатора (по количеству ШС). Расположение индикаторов на плате МШС4 представлено на рисунке 25.

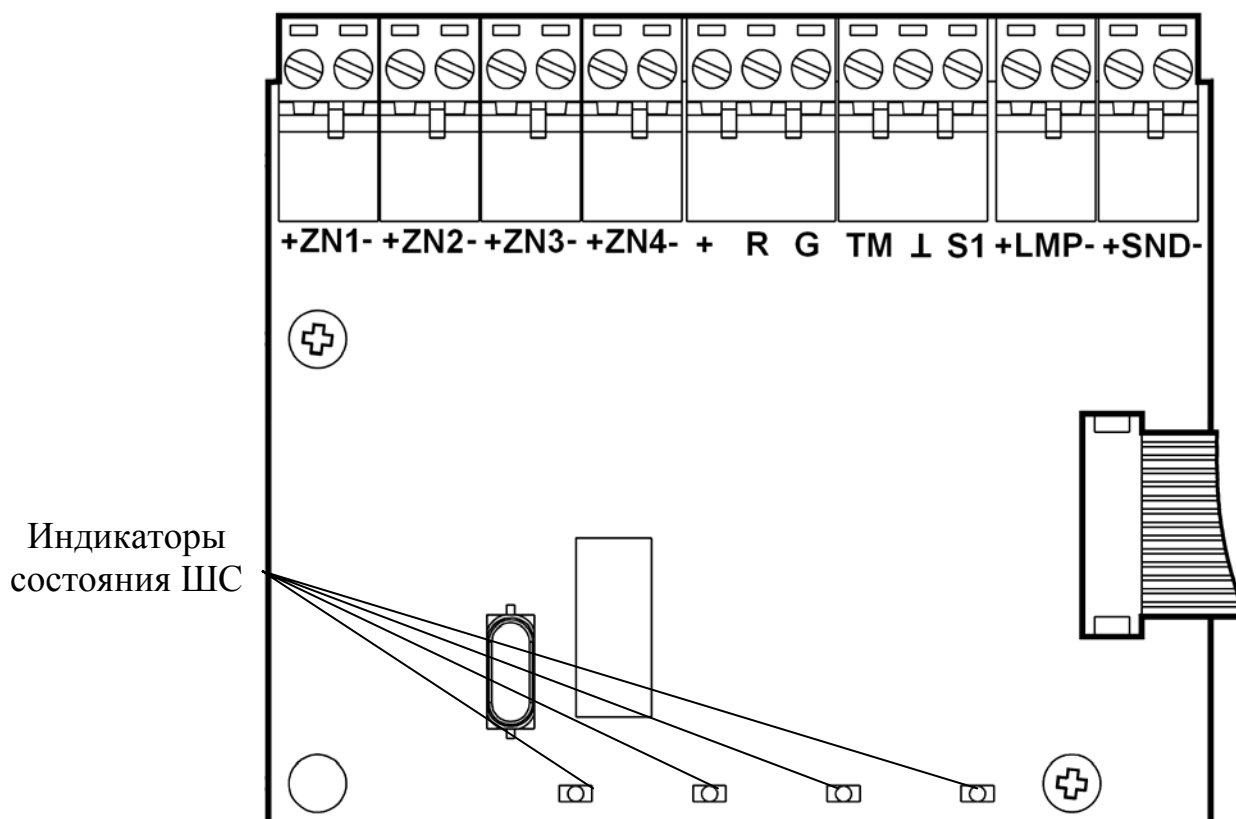


Рис. 25

Соответствие режимов работы индикаторов состоянию шлейфов ШС1-ШС4 приведено в таблице 29.

Таблица 29

Состояние ШС	Режим работы индикатора
Снят с охраны, норма	Выключен
Снят с охраны, нарушен	0,2 с включен/1,2 с отключен
Взят на охрану, норма	Непрерывное свечение
Неисправность, взлом	Двукратные вспышки с периодом 1,2 с
Тревога	0,6 с включен/0,6 с отключен

5 КОНФИГУРИРОВАНИЕ СТАНЦИЙ РСПИ

5.1 Общие указания

Конфигурирование радиосистемы осуществляется с помощью персонального компьютера и комплекта программного обеспечения.

Конфигурирование включает следующие этапы:

- Построение / изменение состава радиосистемы (количество ОС в системе).
- Выбор общих параметров радиосистемы – рабочего частотного диапазона, скорости обмена извещениями.
- Выбор дополнительных параметров для каждой приемопередающей станции РСПИ.
- Программирование каждой станции.

Комплект ПО включает следующие программы:

1. **SMConfig**
Утилита, предназначенная для конфигурирования, управления и анализа состояния радиосистемы.
2. **MMKconfig**
Утилита, предназначенная для конфигурирования логического фильтра извещений ММК (для пультовой станции не используется).
3. **SMStat**
Утилита, предназначенная для анализа протоколов событий, поступивших на ПС радиосистемы.
4. **Конфигуратор МШС**
Утилита, предназначенная для конфигурирования и управления модуля шлейфов сигнализации (МШС4), входящего в состав ОС146-LC, ОС470-LC.













5.2 Подготовка к программированию

Перед началом работы по программированию станций необходимо выполнить следующие действия:

- Установить комплект ПО с прилагаемого компакт диска.

Внимание!	Установка ПО требует учетной записи с правами администратора.
------------------	---

- В процессе установки необходимо установить драйверы USB и LON для подключения станции через интерфейс USB или S2 (с помощью БПИ RS-И). После завершения установки перезагрузите ПК.
- Включить электропитание станции от сети и/или от аккумулятора
- Подключить USB кабель к разъему USB порта ПК. Другой конец кабеля подключить к разъему USB программируемой станции. Также программирование параметров станции может быть проведено при помощи интерфейса RS-232 или S2.
- Запустить в ПК утилиту "SMConfig" через одноименный ярлык на рабочем столе или через главное меню операционной системы Windows "Пуск" → "Все программы" → ПО 'SMConfig' → SMConfig. Откроется окно программы.

Кнопка на панели инструментов	Выполняемое действие
	Создать новую систему
	Открыть систему из файла
	Сохранить систему
	Настройки утилиты "SMConfig"
	Добавить пультовую станцию в систему
	Добавить объектовую станцию в систему
	Удалить станцию из системы
	Запрограммировать станцию
	Считать свойства станции
	Показать топологию сети
	Включить обмен данными с ПС
	Отключить обмен данными с ПС

В поле **протокола событий**, расположенном в нижней части главного окна утилиты, отображаются все поступающие от ОС события, а также собственные события ПС.

В поле "Обмен с ПС" расположена кнопка, служащая для включения и отключения обмена данными с пультовой станцией.

Опция "Прокрутка" управляет режимом автоматической прокрутки протокола при поступлении нового события.

Кнопка "Выбрать весь" осуществляет считывание из внутреннего протокола ПС 256 событий, сохранённых в оперативной памяти станции.

Данная кнопка доступна только в том случае, если включен обмен данными с ПС.

Кнопка "Очистить" осуществляет очистку окна с протоколом событий.

В нижней части окна утилиты расположена строка состояния, отображающая статус обмена данными с ПС и адрес соответствующего коммуникационного порта компьютера

5.3.1 Вкладка "Конфигурирование"

Вкладка "Конфигурирование" (Рис. 26) предназначена для выполнения конфигурирования состава РСПИ, изменения параметров приемопередающих станций и всей системы.

Для изменения свойств радиосистемы и станций используются контекстные меню, появляющиеся при двойном клике левой кнопки мыши или при однократном нажатии правой кнопки мыши на соответствующей строке в вертикальном столбце "Структура".

5.3.2 Вкладка "Сетевые интерфейсы"

Вкладка "Сетевые интерфейсы" (Рис. 27) предназначена для настройки сетевых интерфейсов линии S2, при помощи которых к пультовой станции подключаются автоматизированные рабочие места (компьютеры).

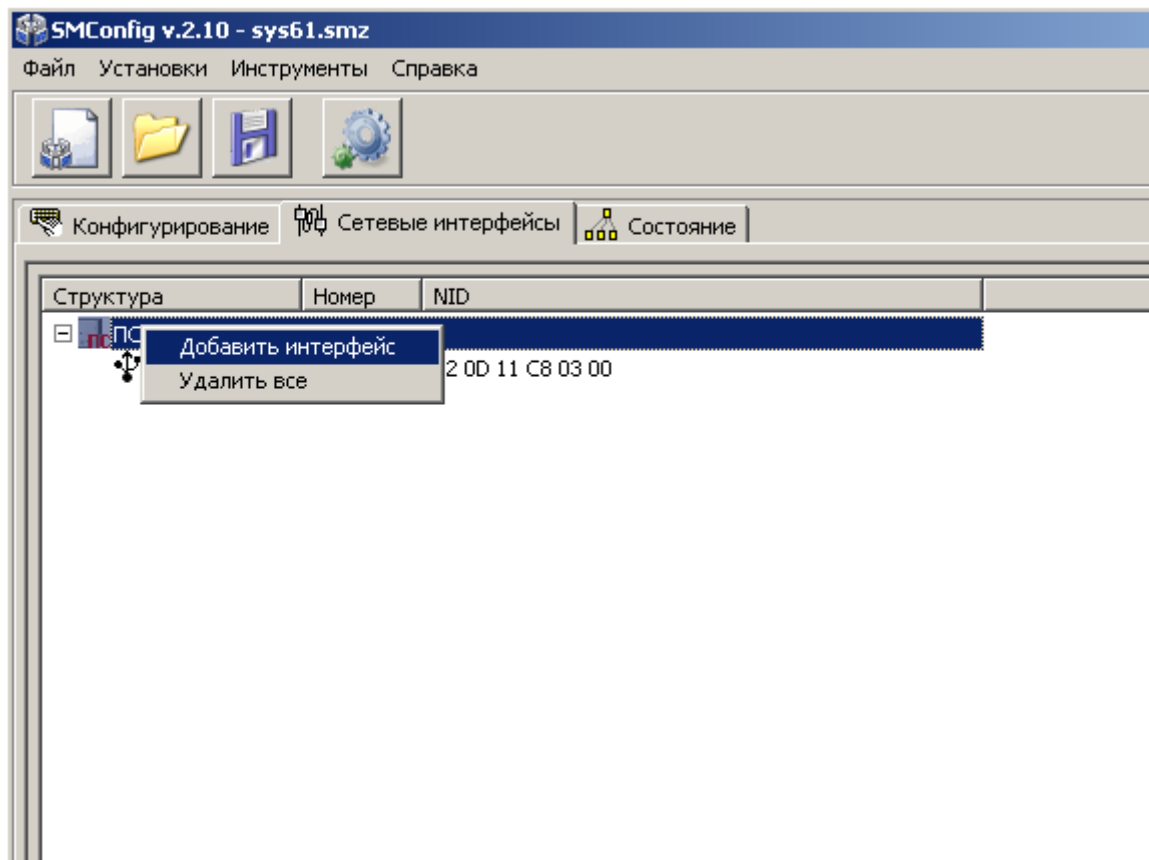


Рис. 27

В качестве сетевых интерфейсов используются блоки преобразования интерфейса S2/RS232. Максимальное количество интерфейсов – не более 7.

Для изменения состава подключенных интерфейсов используются контекстные меню, появляющиеся при однократном нажатии правой кнопки мыши на строке ПСО или на строке с соответствующим БПИ.

5.3.3 Вкладка "Состояние"

Вкладка "Состояние" (Рис. 28) предназначена для отображения собственного состояния станций системы.

The screenshot shows the 'Состояние' (Status) tab in the SMConfig v.2.10 software. The main window displays a table of station status with columns for Station, Корпус (Body), Осн. п... (Base), Рез. пит. (Res. pit.), Обо... (Obt...), Версия (Version), and Шум, дБм (Noise, dBm). A callout points to the 'Состав системы' (System composition) column. Another callout points to a 'Топология' (Topology) graph on the right. Below the main table is a log of events with columns for Время (Time), Адрес (Address), Тип оборудования (Equipment type), and Событие (Event). At the bottom, there are controls for data exchange and protocol settings.

Станция	Корпус	Осн. п...	Рез. пит.	Обо...	Версия	Шум, дБм
ОС 19 (Школьная, 2)	норма	норма	норма	+	v 2.0	-100
ОС 20 (*)						
ОС 21 (С.Ковалевской, 10)	норма	норма	норма	+	v 2.0	-88
ОС 22 (Композиторов, 4)	норма	норма	норма	-	v 2.0	-99
ОС 23 (Ланское ш., 14, к.1)	норма	норма	норма	+	v 2.0	-92
ОС 24 (Передовиков, 29 к.1)	норма	норма	норма	+	v 2.0	-90
ОС 25						
ОС 26 (Композиторов д.31, к...						
ОС 27 (Вавиловых, 7, к.4)	норма	норма	норма	+	v 2.0	-83
ОС 28 (Богатырский, 3 к1)	нарушен	норма	норма	+	v 2.0	-94
ОС 29 (Рентгена, 13)	норма	норма	норма	-	v 2.0	-89
ОС 30 (Гражданский пр., 77,...	норма	норма	норма	+	v 2.0	-101
ОС 31 (Серебристый, 23)					v 2.0	-88
ОС 32 (Волховский пер.)	нарушен	норма	неиспр.	+	v 2.0	-105

Время	Адрес	Тип оборудования	Событие	Время об.
12.11.2010 12:20:53	8 [161]	28: МВК	Неисправность ШС: ВК5 { 45}	
12.11.2010 12:20:55	8 [161]	28: МВК	Неисправность ШС: ВК6 { 55}	
12.11.2010 12:21:00	8 [161]	28: МВК	Неисправность ШС: ВК7 { 65}	
12.11.2010 12:22:02	27 [161]	2: Стрелец+время	{ 0:0 } Обрыв линии связи внешнего устройства с ПЦН []	07.01 12:53:48
12.11.2010 12:22:05	27 [161]	2: Стрелец+время	{ 0:0 } Восстановление линии связи внешнего устройства с П...	07.01 12:55:36
12.11.2010 12:45:03	17 [161]	21: ОС СМ	Корпус закрыт	12.11.2010 12:45:03
12.11.2010 12:45:08	17 [161]	21: ОС СМ	Корпус открыт	12.11.2010 12:45:08
12.11.2010 12:46:30	17 [161]	21: ОС СМ	Включение станции	12.11.2010 12:46:30
12.11.2010 12:46:33	17 [161]	21: ОС СМ	Корпус открыт	12.11.2010 12:46:33
12.11.2010 12:46:35	17 [161]	21: ОС СМ	Потеря связи с объектовым оборудованием	12.11.2010 12:46:35

Рис. 28







Вкладка предоставляет данные в виде таблицы, содержащей следующие столбцы:

- В столбце "Станция" приводится номер станции и текстовое описание (комментарий). Цвет фона пиктограммы в столбце "Станция" становится красным при неисправности связи с данной ОС или если любое значение из вектора собственного состояния ОС отличается от "нормы".

- В столбце "Корпус" отображается состояние датчика вскрытия корпуса.
- В столбцах "Осн. Пит.", "Рез. Пит" отображается состояние основного и резервного питания.
- В столбце "Оборудование" значком "+" отмечаются объектовые станции, имеющие норму связи с объектовым оборудованием. Значком "-" отмечаются ОС, у которых произошел разрыв связи с объектовым оборудованием.
- В столбце "Связь" значком "+" отмечаются объектовые станции, находящиеся на связи с ПС. Значком "-" отмечаются ОС, связь с которыми отсутствует.
- В столбце "Версия" отображается номер версии ПО станции.
- В столбце "Статус команды" отображается статус исполнения команды, отправленной к ОС.

Для запроса состояния станции служит контекстное меню, вызов которого осуществляется щелчком правой кнопки мыши на наименовании станции. Значения пиктограмм, отображающих состояние станции, приведены в таблице 31.

Таблица 31

Значок	Состояние ПС
	Корпус вскрыт (датчик вскрытия нарушен)
	Корпус закрыт (датчик вскрытия в норме)
	Основное электропитание (220 В) подключено
	Основное электропитание (220 В) отключено
	Норма аккумулятора
	Неисправность аккумулятора

Запрос собственного состояния может осуществляться для нескольких станций одновременно. Для этого необходимо выделить требуемые станции курсором.

В панели дополнительной информации, расположенной справа, приведены значения текущего и среднего уровней сигнала на выходе радиоприёмного тракта, выраженные в относительных единицах, а также текущее и усреднённое (интервал усреднения 10 сек.) значение трафика в радиоканале. Трафик представляет собой процентное отношение скважности передач станции на рабочем радиоканале.

5.3.4 Настройки утилиты

Для вызова **основных настроек** утилиты SMConfig необходимо в пункте главного меню "Установки" выбрать пункт "Настройки программы". Откроется окно настроек (Рис. 29).

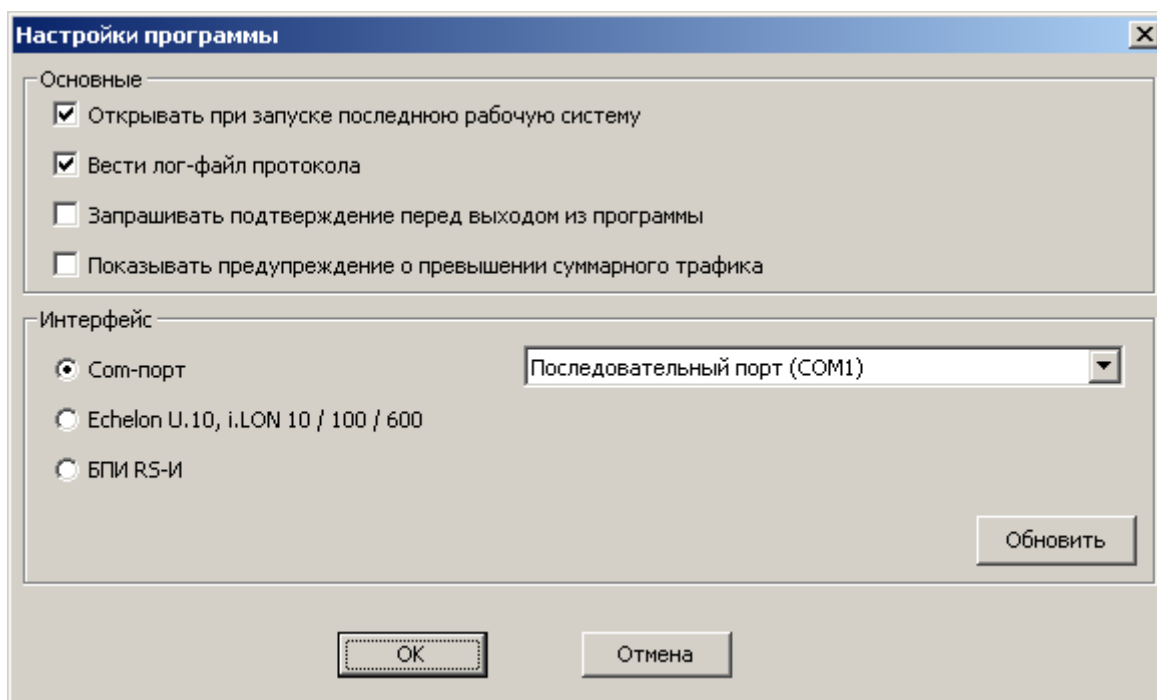


Рис. 29

Окно настроек программы предоставляет следующие возможности:

- Установка опции "Открывать при запуске последнюю рабочую систему" приводит к автоматическому открытию последней сохраненной системы при запуске программы SMConfig.
- При установке опции "Вести лог-файл протокола" будет создан текстовый файл дублирующий содержимое "Протокола событий" окна утилиты.
Название файла протокола имеет вид "YYYY_MM_DD.log", где YYYY – текущий год, MM – месяц, DD – день. Например, файл "2013_05_31.log" создан 31 мая 2013 года. Каждый день автоматически создается новый файл с соответствующим названием. Файлы располагаются в файловой системе ПК по адресу "путь_куда_сохранен_файл_системы\название_системы_data\log".
- При установке опции "Запрашивать подтверждение перед выходом из программы" закрытие утилиты SMConfig предваряется запросом подтверждения "Завершить работу с программой?".

В поле "Интерфейс" расположены варианты возможных интерфейсов подключения станции к ПК:

- "Com-порт" – при подключении к ПК по COM-порту к выбору предлагаются только те порты, которые доступны в системе.
Примечание: При подключении по USB кабелю станция отображается в списке оборудования ПК как "TUSB3410 Device (COMxx)", где xx – номер COM-порта.
- "Echelon U10, iLON 10/100/600" – при подключении по интерфейсу S2 при помощи устройств фирмы Echelon.
- "БПИ RS-И" – при подключении по интерфейсу S2 при помощи блока преобразования интерфейса (БПИ RS-И), производства "Аргус-Спектр".
Примечание: При подключении по USB кабелю БПИ RS-И отображается в списке оборудования ПК как "TUSB3410 Device (COMxx)", где xx - номер COM-порта.

Кнопка "Обновить" служит для обновления списка интерфейсов в соответствующем выпадающем меню.

5.4 Конфигурирование оборудования

Примечание: Многие действия из главного и контекстных меню программы дублируются "кнопками" на панели инструментов.

Для конфигурирования оборудования необходимо выполнить следующие действия:

1. Для создания новой системы выберите пункт главного меню: "Файл" → "Новая система". Для открытия файла уже существующей конфигурации радиосистемы необходимо выбрать пункт из главного меню: "Файл" → "Открыть систему".
2. На вкладке "Конфигурирование", на строке "Система" двойным кликом мыши или нажатием правой кнопки мыши вызвать контекстное меню и выбрать пункт "Свойства" (Рис. 30). Появится окно "Параметры системы" (Рис. 31).

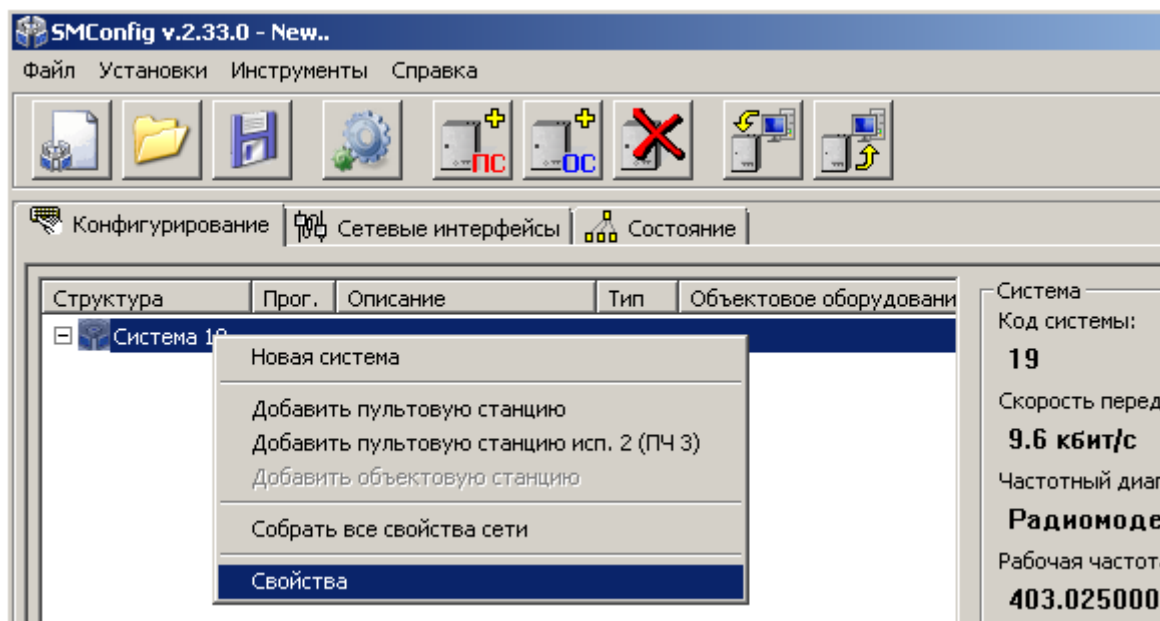


Рис. 30

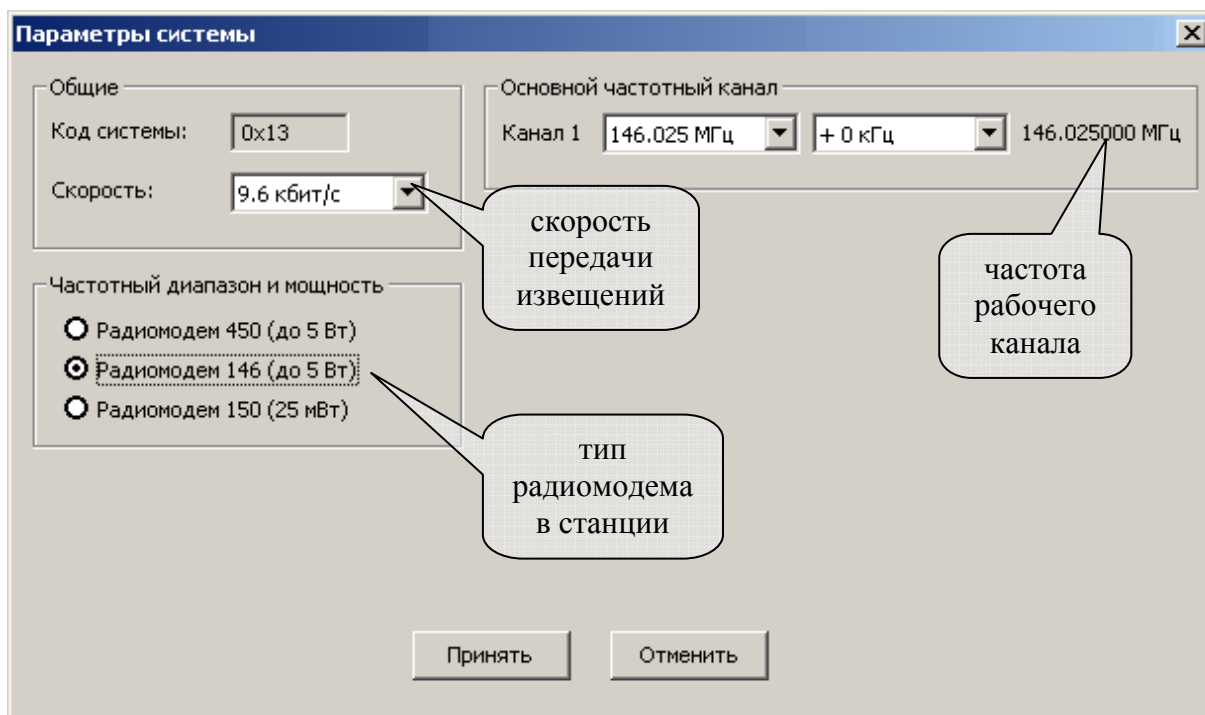


Рис. 31

Окно "Параметры системы" предоставляет возможность установить следующие параметры действительны для всей радиосистемы в целом:

- "Код системы" – уникальный код радиосистемы, признак, объединяющий все станции одной радиосистемы. Код радиосистемы

содержит число, находящееся в диапазоне 0-256, выбираемое случайным образом при создании конфигурации системы.

- "Скорость" – скорость, с которой происходит обмен информационными пакетами в системе.
- "Частотный диапазон" – выбор рабочего частотного диапазона. В приемопередающих станциях РСПИ используются радиомодемы, перечисленные в таблице 1.
- "Частота рабочего канала" – центральная частота рабочего канала. Пользователем может быть установлена частота с шагом 6.25 кГц. Ширина радиочастотного канала составляет 25 кГц.

Внимание!

Согласование рабочих радиочастот с Государственной Комиссией по Радиочастотам (ГКРЧ) производится Заказчиком РСПИ.

3. Добавить в систему пульттовую станцию и необходимое количество объектовых станций (Рис. 32).

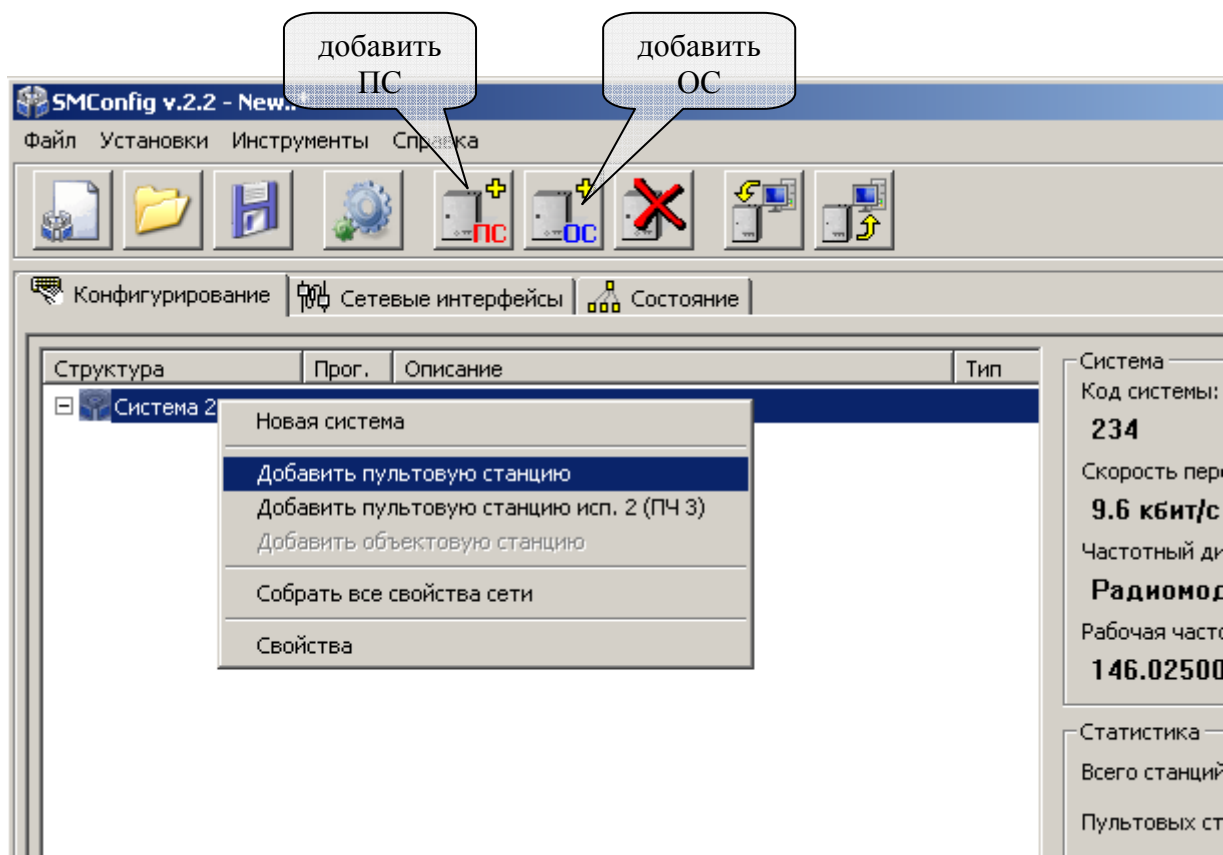


Рис. 32

4. Для задания параметров каждой станции, в контекстном меню выбрать пункт "Свойства" (Рис. 33).

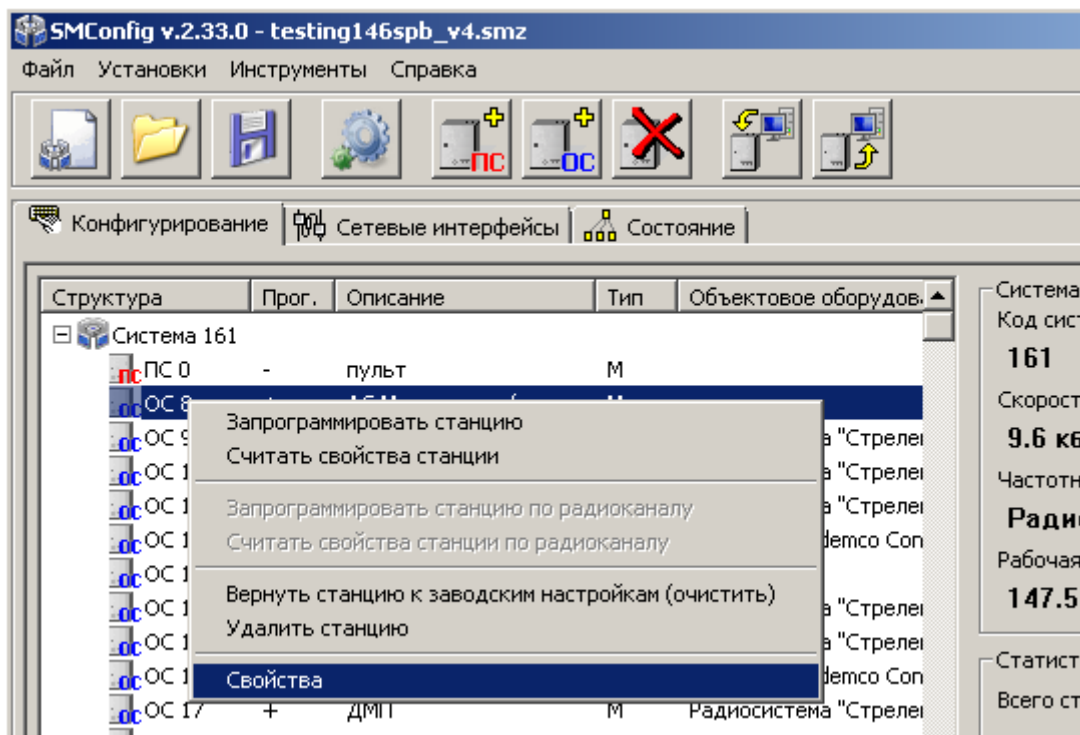
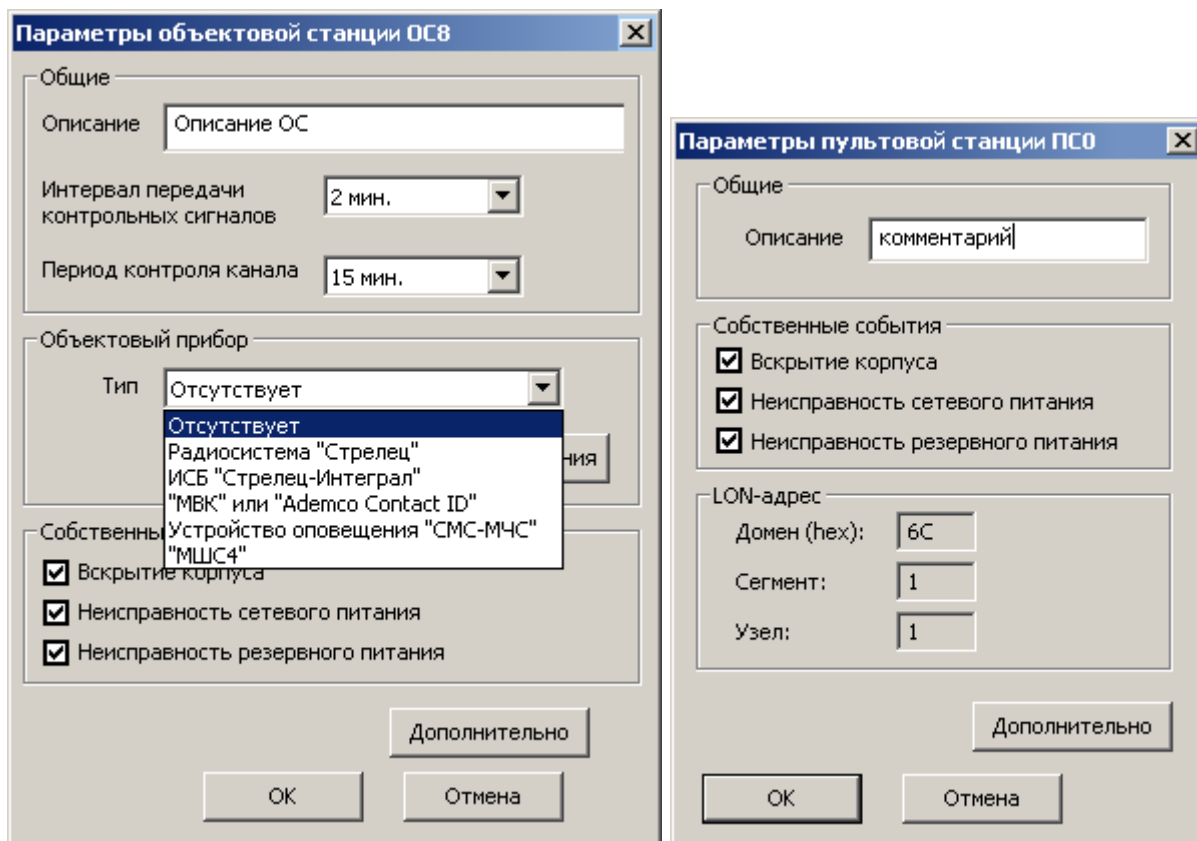


Рис. 33

На экране появится окно, предназначенное для установки параметров объектовой или пультовой станции. Вид окна настройки параметров ОС представлен на рисунке 34 А, вид окна настройки параметров ПС – на рисунке 34 Б.



А

Б

Рис. 34

Далее необходимо ввести программируемые **параметры**:

- "Описание" – комментарий по расположению или назначению станции,
- "Интервал передачи контрольных сигналов" – период передачи собственных контрольных радиосигналов в эфир (Таблица 12). Эти сигналы необходимы для поддержания полученного маршрута ОС и передаются родительской станции.
- "Период контроля канала" – период времени, по истечении которого будет сформирован сигнал о неисправности связи с данной станцией в случае отсутствия от нее контрольных радиосигналов (Таблица 12).
- "Объектовый прибор" – тип подключенного к ОС объектового оборудования (Таблица 32).

Таблица 32

Тип объектового прибора	Описание
Отсутствует	Станция не имеет объектового оборудования.
Радиосистема "Стрелец"	ОС подключена к нулевому радиорасширителю ВОРС "Стрелец" по интерфейсу RS-232.
ИСБ "Стрелец-Интеграл"	ОС подключена к интегрированной системе безопасности "Стрелец-Интеграл" по интерфейсу S2.
"МВК" или "Ademco Contact ID"	В качестве объектового оборудования используется любой из приборов: 1. модуль входов контроля (МВК-RS), 2. модуль сопряжения приборов пожарной сигнализации по двухпроводной линии, работающих в формате Ademco Contact ID (MC-RS).
Устройство оповещения МЧС	По интерфейсу S2 к ОС может быть подключено до 32 устройств оповещения (БСМС-VT, Табло-БС и др.)
МШС4	Модуль шлейфов сигнализации, входящий в состав станций ОС146-LC, ОС470-LC

- "Собственные события" – контроль собственных событий станции. Снятие/установка опций приводит к отключению/включению контроля соответствующего собственного состояния.
- LON-адрес – адрес станции в ИСБ "Стрелец-Интеграл".

Кнопка "Дополнительно" позволяет задать дополнительные параметры радиоканала для приемопередающей станции. Вид окна дополнительных настроек представлен на рисунке 35.

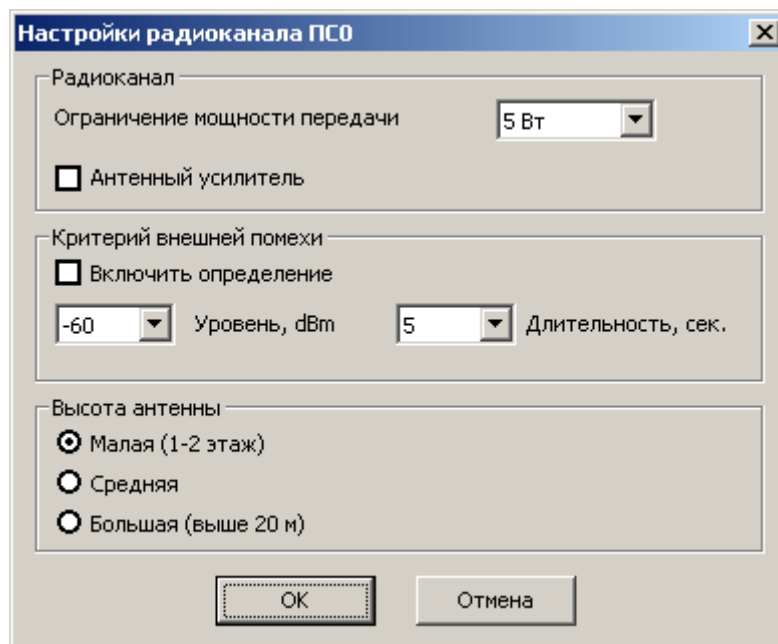


Рис. 35

Дополнительные параметры:

- "Ограничение мощности передачи" – задает максимальный уровень для алгоритма автоподстройки мощности излучения станции.
- Опция "Антенный усилитель" – включает выдачу 12 В постоянного напряжения в радиомодеме (только для радиомодемов с поддержкой данной функции).
- Параметры "Критерий внешней помехи" задают условия при выполнении которых, будет сформировано извещение "Внешняя помеха станции".
- "Высота антенны" указывает высоту поднятия антенны над уровнем земли.

Радиоретранслятор исп.1 и исп.1У конфигурируются как ОС, но тип объектового оборудования должен выбираться как "Отсутствует".

Внимание!	Максимальное возможное количество приемопередающих станций, находящихся в зоне радиовидимости друг друга, зависит от скорости передачи информации и от периода передачи контрольных радиосигналов (см. таблицу 13).
------------------	---

Добавляемые станции будут помечены значком "-" в статусе программирования. Это означает, что их параметры ещё не были запрограммированы в станцию. Также станция помечается значком "-" при любом изменении её параметров, кроме описания (Рис. 36).

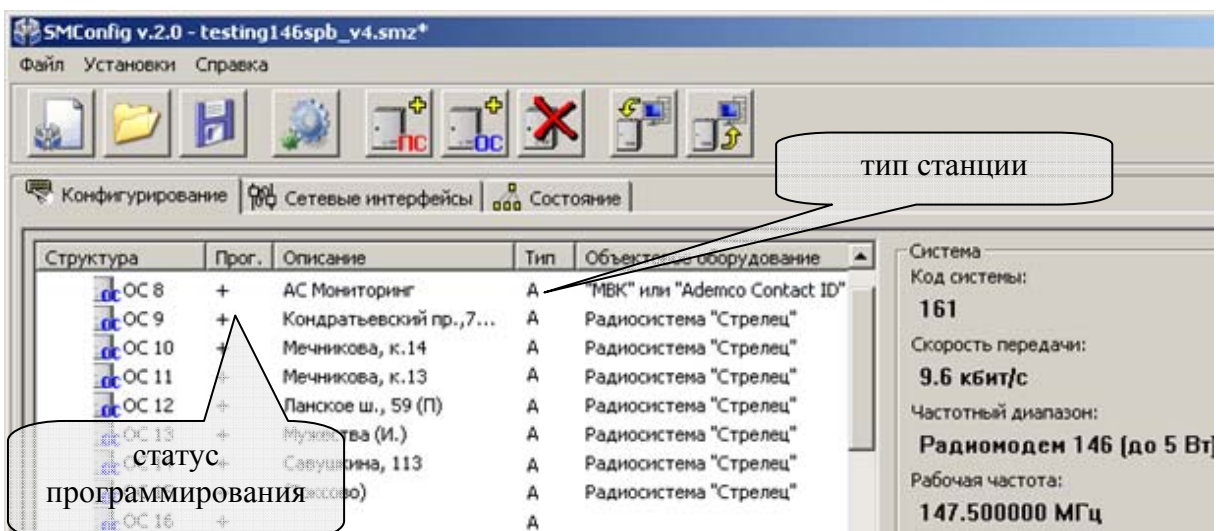


Рис. 36

5. Программирование станции осуществляется нажатием кнопки на панели инструментов или через контекстное меню (Рис. 37). В первую очередь проводится программирование ПС, затем программируются объектовые станции.

При успешном завершении процесса программирования появится сообщение "Программирование успешно завершено", и в столбце "Тип" должна появиться буква "М", "А" или "И" для РСПИ "Стрелец-Мониторинг", "Стрелец-Аргон", SM-RF ИСБ "Стрелец-Интеграл" соответственно (Рис. 36).

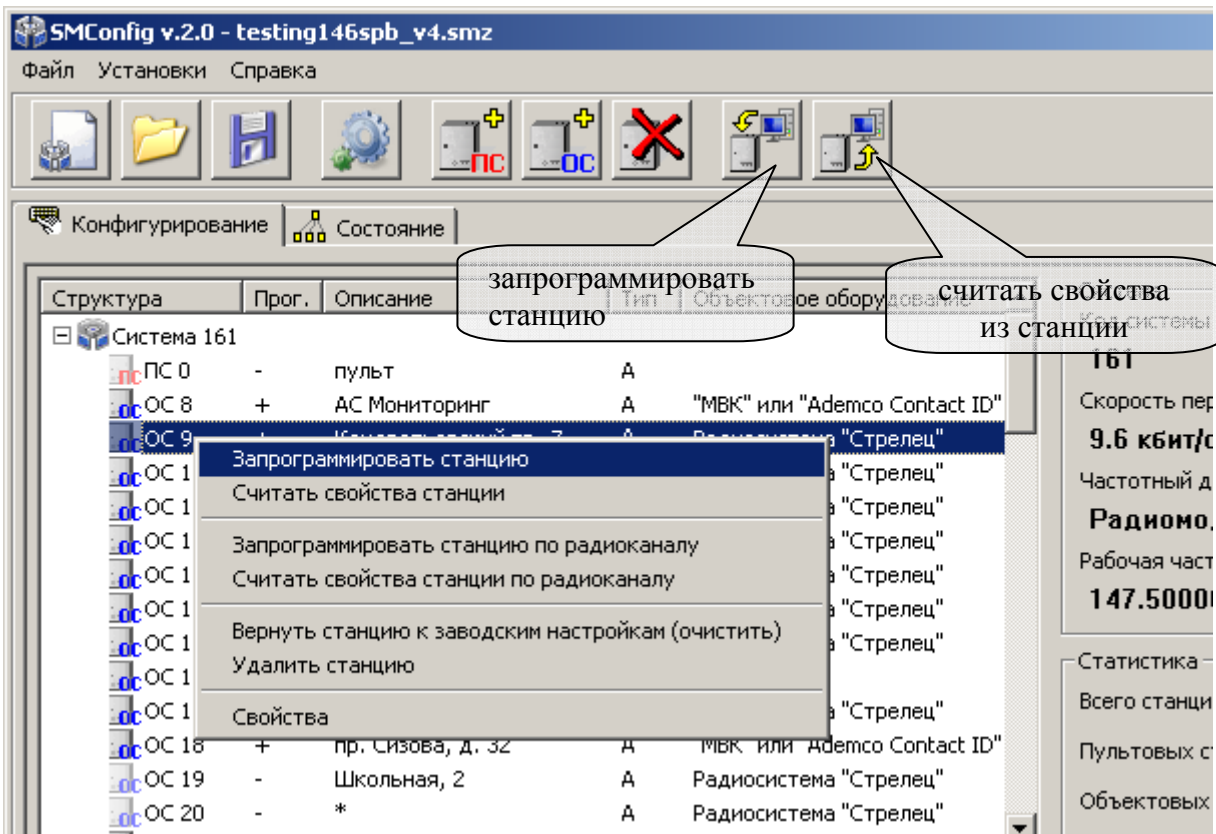


Рис. 37

Внимание!	Если в состав системы были внесены изменения, например, изменилось количество ОС или их параметры, то необходимо заново запрограммировать пультовую станцию, чтобы загрузить в неё информацию о новом составе радиосистемы.
------------------	--

5.1. Программирование станций с использованием интерфейса S2.

Объектовые и пультовые станции имеют сетевой интерфейс S2, при помощи которого осуществляется подключение к оборудованию ИСБ "Стрелец-Интеграл" или к ПК.

При подключении ПС к компьютеру должен использоваться блок преобразования интерфейса RS-И (Рис. 38).

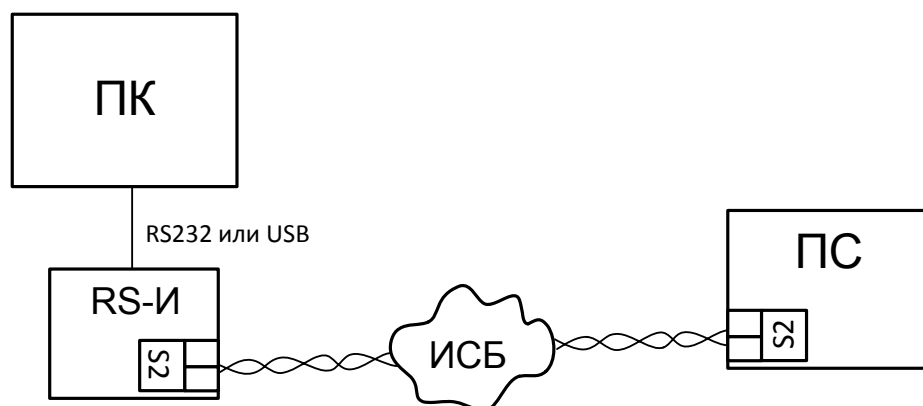


Рис. 38

Каждое устройство в ИСБ имеет уникальный физический адрес NID (аналог MAC-адреса, использующегося в компьютерных сетях). Адрес представляется в виде последовательности из 6 пар шестнадцатеричных цифр, например "00 A1 DF AE DF 1C". Адрес NID используется для передачи команд к устройству, а также при изменении его конфигурационных свойств.

В случае если станция подключена по интерфейсу S2 и он выбран в настройках утилиты SMConfig, то при первой попытке запрограммировать или считать свойства выдается запрос NID станции (Рис. 39).

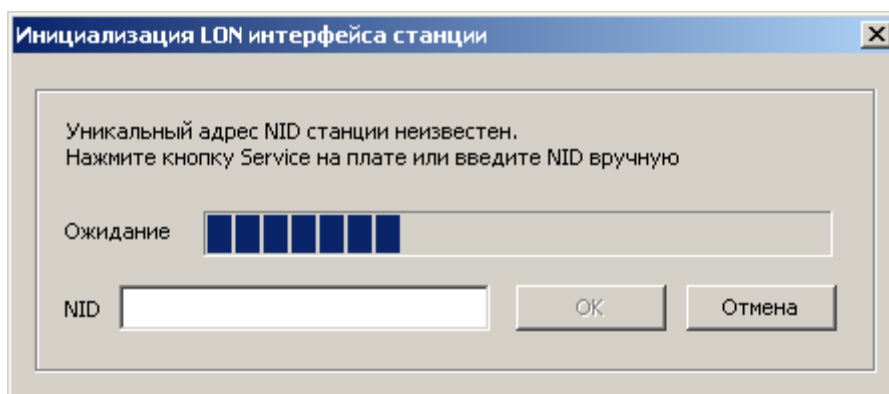


Рис. 39

При нажатии на кнопку “SERVICE” на управляющей плате станции (кнопку "ПРОГ." на лицевой панели МУ ПС), адрес NID передается трансивером станции в линию связи S2. Также, заполнить поле NID можно вручную с клавиатуры (Рис. 40, Б).

Адрес NID нанесён на ярлыке на поверхности модуля сетевого интерфейса станции (Рис. 40, А).

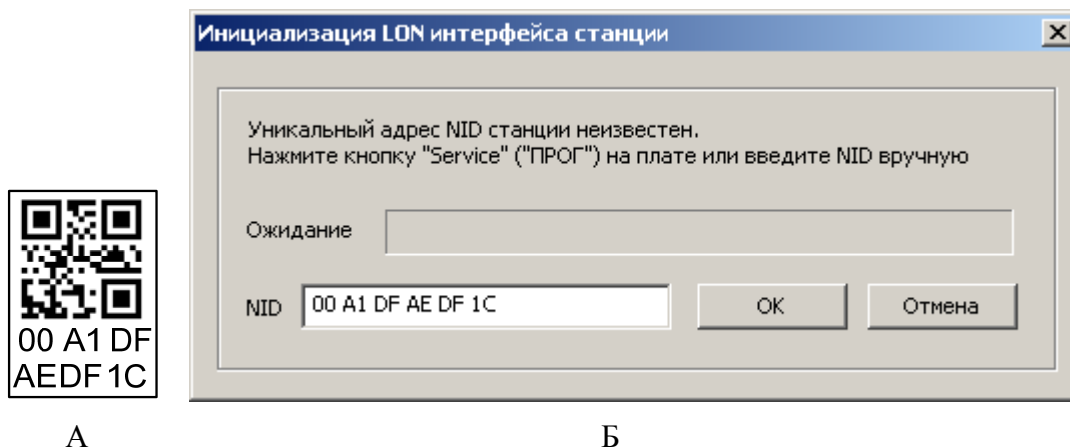


Рис. 40

В случае возникновения ошибки программирования, необходимо убедиться в том, что станция подключена к линии интерфейса S2 и этот вариант подключения выбран в настройках утилиты, после чего заново инициализировать соединение (Рис. 41).

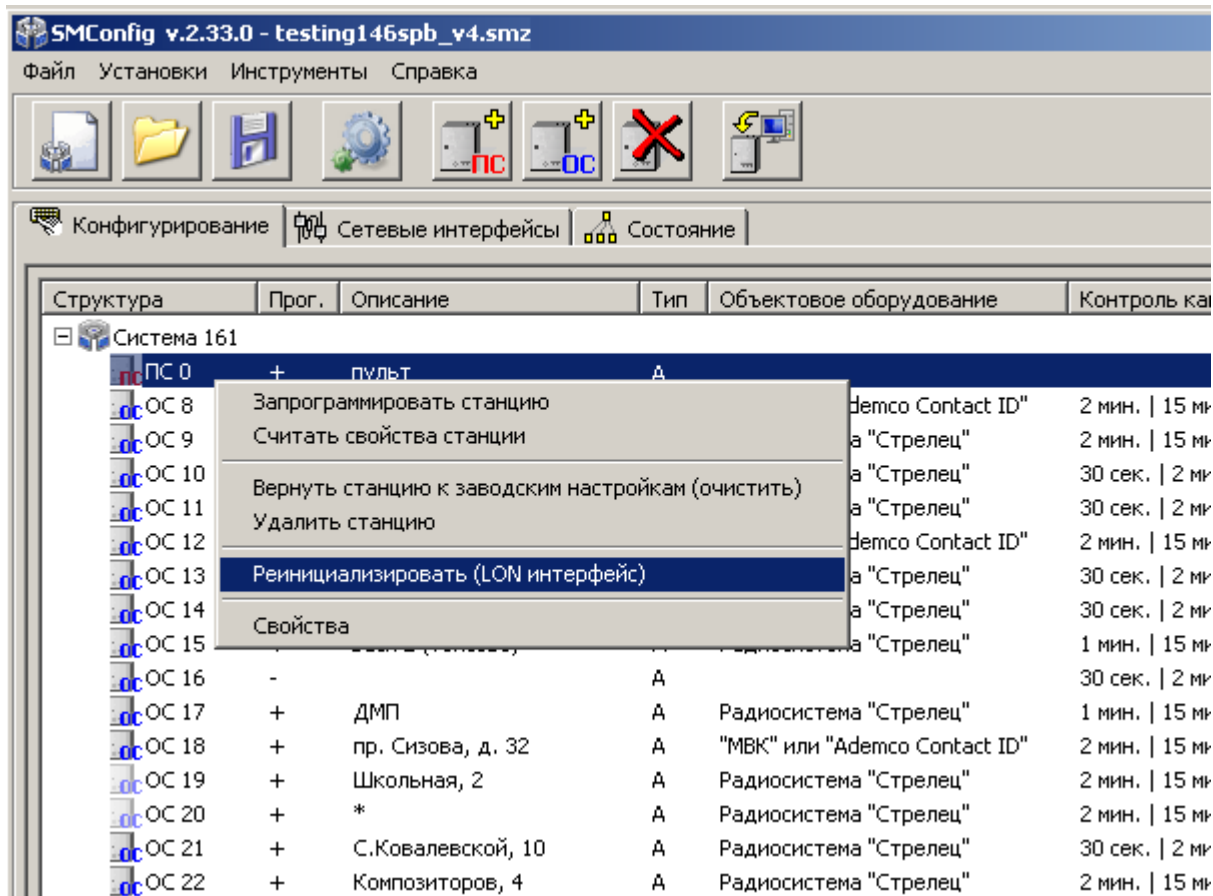


Рис. 41

6. При необходимости, проконтролировать правильность программирования, считав конфигурацию из станции выбрав в контекстном меню пункт "Считать свойства станции".
7. Запись/чтение свойств ОС по радиоканалу.

В утилите SMConfig существует возможность записи/чтения свойств ОС по радиоканалу. Однако, системные параметры (частоту радиоканала и скорость передачи) запрограммировать по радиоканалу **невозможно**.

Записать или считать параметры по радиоканалу можно одновременно у нескольких станций, выделив их курсором.

Для записи/чтения свойств ОС по радиоканалу необходимо:

- Подключить ПК к пультовой станции функционирующей радиосистемы.
- Убедиться, что требуемые ОС находятся на связи с ПС.
- Выделить курсором требуемые ОС.
- Для любой из выбранных ОС вызвать контекстное меню.
- Выбрать в контекстном меню пункт "Запрограммировать станцию по радиоканалу" – для записи свойств или "Считать свойства станции по радиоканалу" – для чтения свойств ОС (Рис. 42).

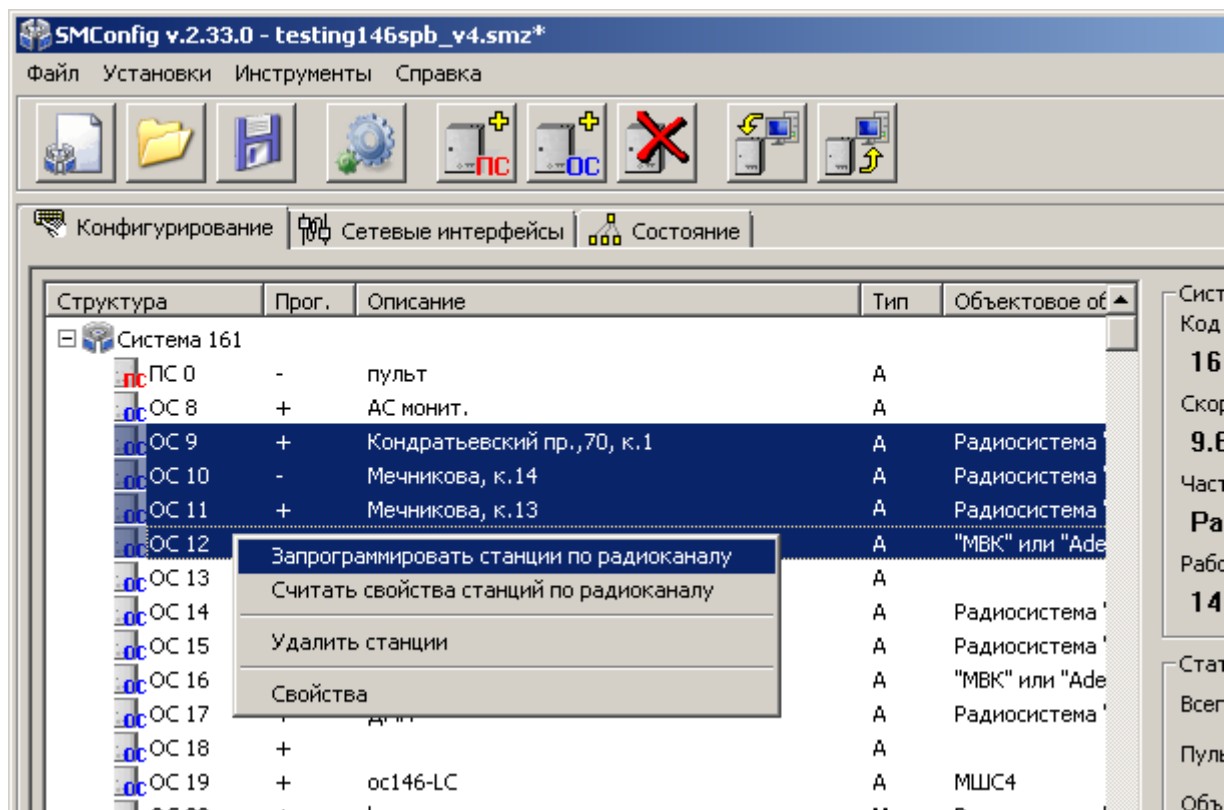


Рис. 42

После этого произойдет запись (или чтение) параметров последовательно для каждой из выбранных ОС (Рис. 43).

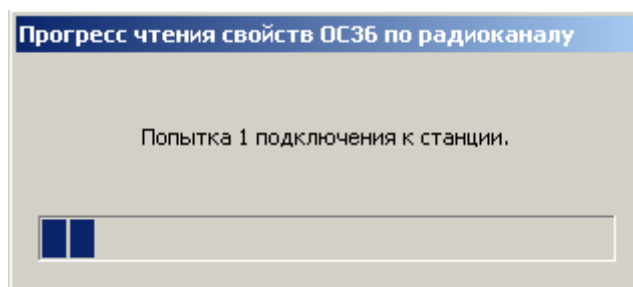


Рис. 43

В случае успеха появится сообщение "Станция запрограммирована" ("Конфигурация станции прочитана").

8. Сохранить конфигурацию системы можно через меню "Файл" или используя соответствующую пиктограмму на панели инструментов. Несохранившаяся система помечается значком "*" в заголовке окна программы.

Внимание!	Настоятельно рекомендуется сохранять конфигурацию системы после внесения изменений и программирования.
------------------	--

5.5 Программирование МШС4

Программирование МШС4 выполняется средствами ПО "Конфигуратор МШС4". В этом разделе описан порядок программирования МШС4.

При первом запуске утилиты "Конфигуратор МШС4" пользователю предлагается выбор одного из нескольких профилей настроек МШС4 (см. Рис. 44), после чего автоматически создается конфигурация, содержащая МШС4 и объектовую станцию в качестве коммуникатора.

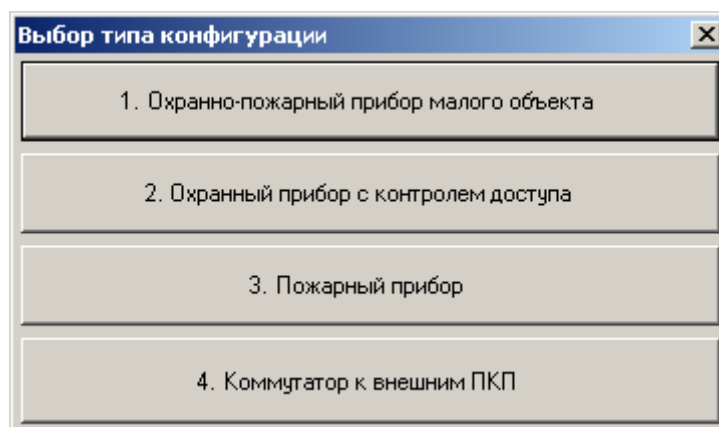


Рис. 44

Описание профилей настроек для каждого типа конфигурации представлено в таблице 33.

Таблица 33

№	Тип ШС			
	ШС1	ШС2	ШС3	ШС4
1	охранный (входная дверь)	охранный	охранный	пожарный дымовой
2	охранный (входная дверь)	охранный	охранный	охранный
3	пожарный дымовой	пожарный дымовой	пожарный дымовой	пожарный дымовой
4	технологический	технологический	технологический	технологический

Далее необходимо выбрать тип и номер раздела, а также определить значение других опций, в зависимости от типа ШС (см. Рис. 45). Установка этих параметров осуществляется на вкладке "Устройства" страницы "Конфигурирование" утилиты. Для установки параметров ШС следует выбрать его в списке устройств и установить его параметры в панели "Свойства", расположенной справа.

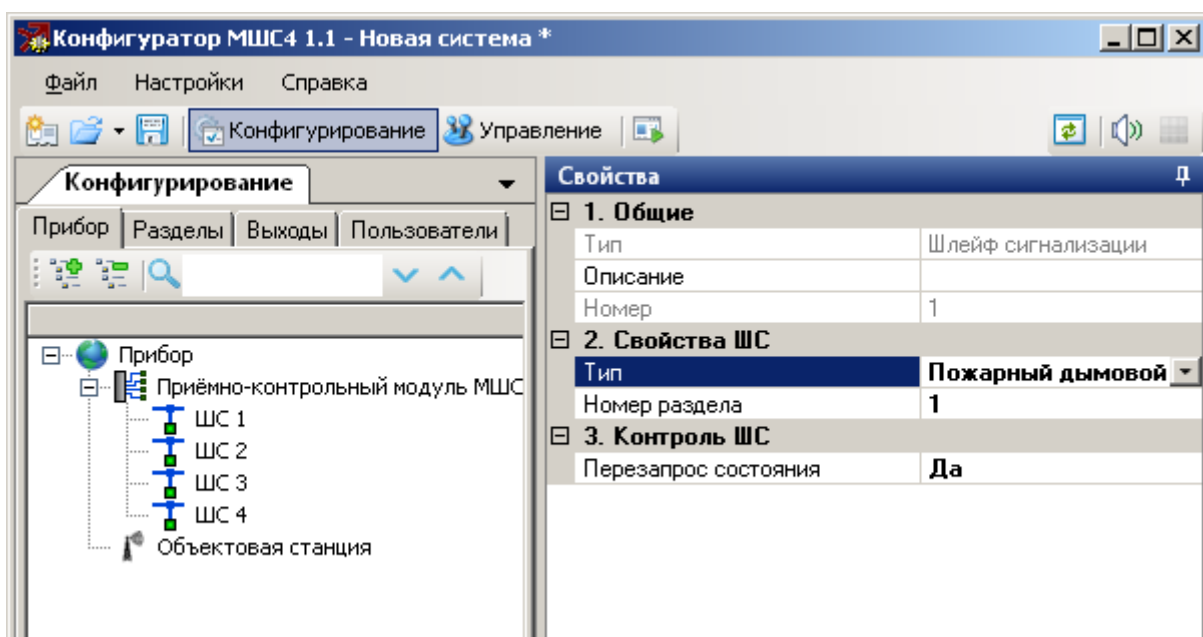


Рис. 45

Далее следует задать необходимые свойства разделов. Для этого необходимо перейти на вкладку "Разделы" страницы "Конфигурирование" и выбрать в иерархическом дереве вкладки раздел, после чего установить значения его параметров в панели "Свойства" (см. Рис. 46).

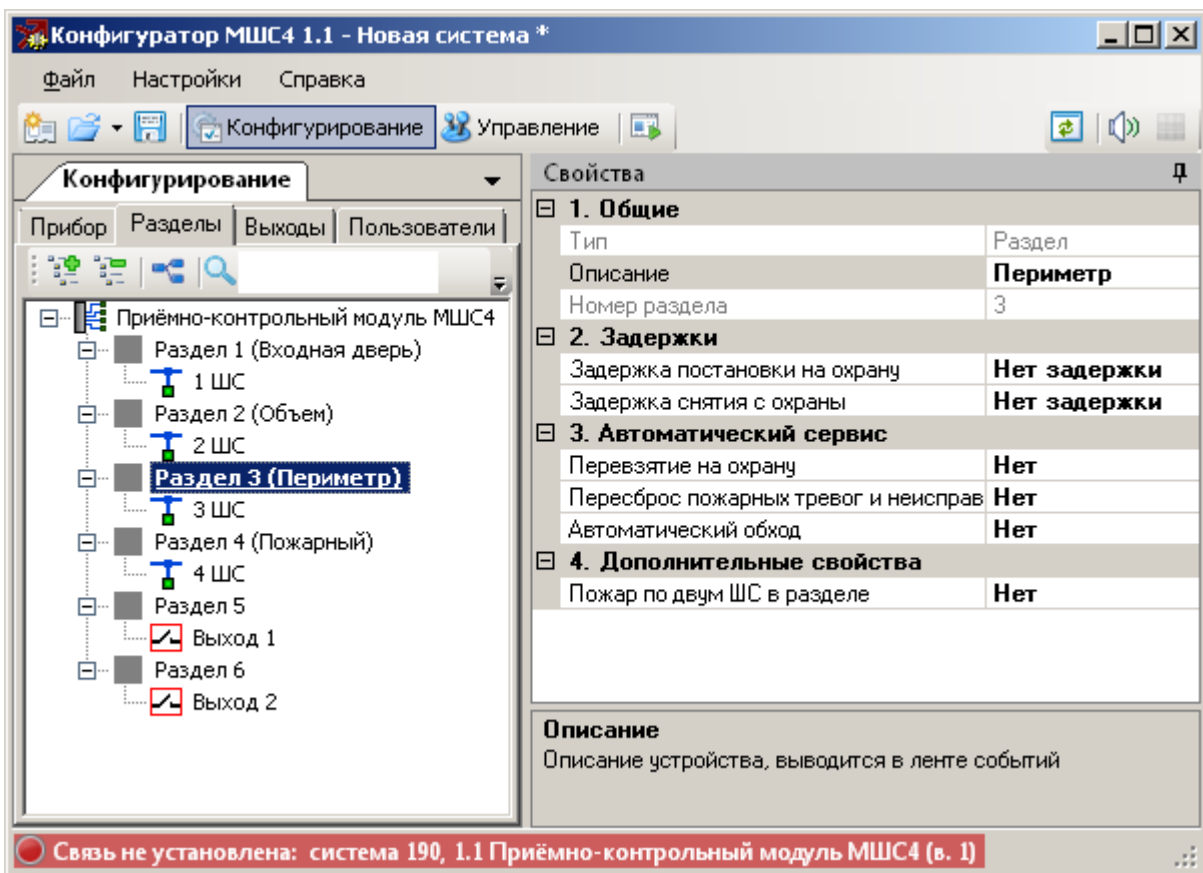


Рис. 46

Далее необходимо определить логику срабатывания выходов (см. раздел 7.3.4). Для этого следует перейти на вкладку "Выходы"

страницы "Конфигурирование", выбрать необходимый выход и установить параметры в панели "Свойства" (см. Рис. 47).

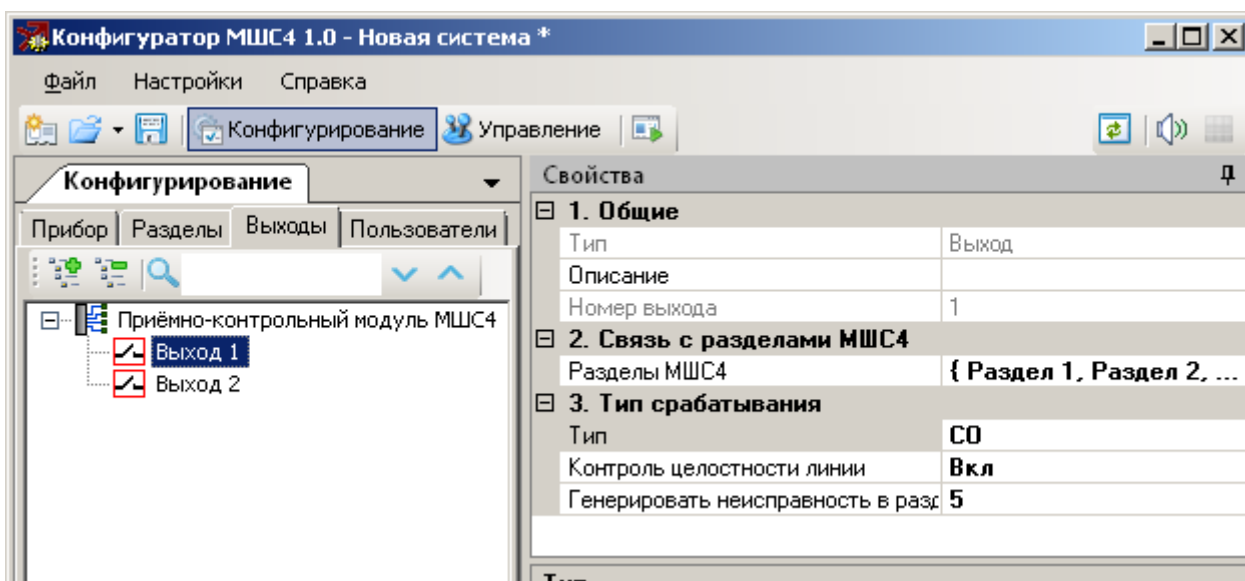


Рис. 47

Затем следует сконфигурировать группы пользователей, определить права групп и действия, выполняемые при однократном и двукратном поднесении ключа к считывателю.

Эти действия выполняются на вкладке "Пользователи" страницы "Конфигурирование" (Рис. 48).

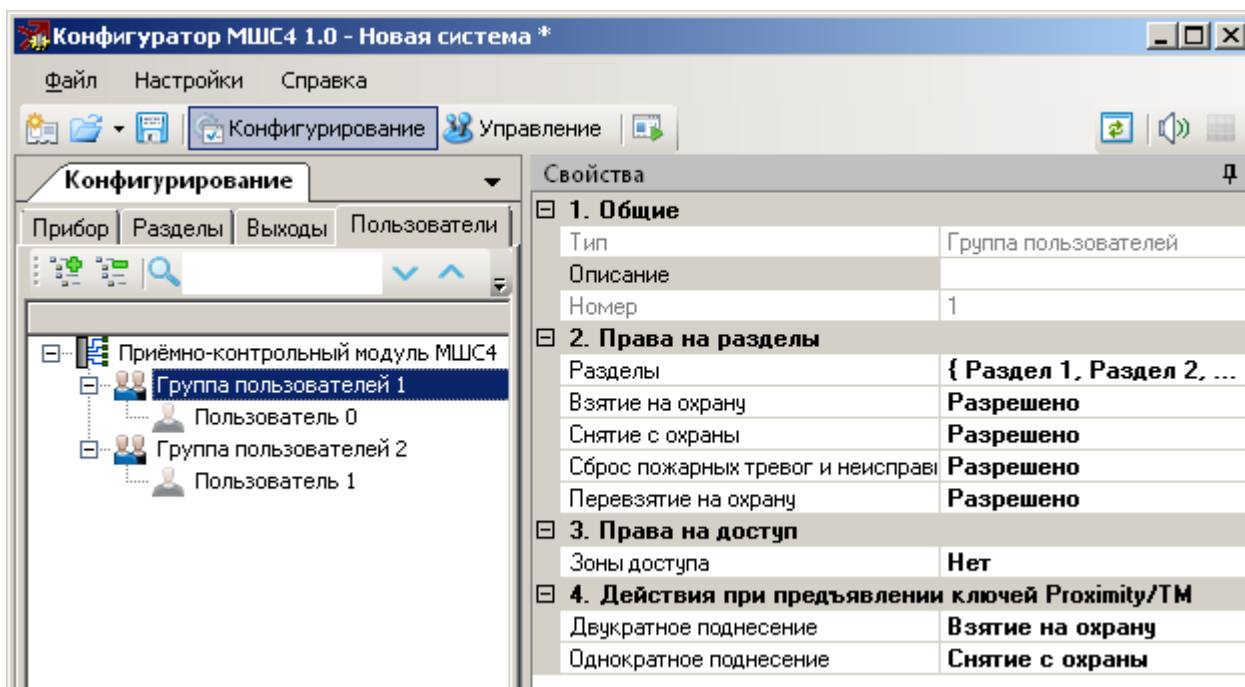


Рис. 48

При необходимости можно определить опции контроля доступа для выходов, считывателя и групп пользователей (раздел 7.3), изменить значения других опций МШС4 (таблица 34.).

Далее следует запрограммировать ключи пользователей. Для этого необходимо добавить пользователя в группу, после чего выбрать считыватель МШС4 и нажать кнопку "Старт" (Рис. 49). После этого необходимо поднести к выбранному считывателю нужный ключ пользователя (ключ Touch Memory или бесконтактную карту доступа Proximity).

При использовании ПУ-ТМ следует предварительно перевести пульт в режим передачи кодов и, после нажатия кнопки "Старт" (Рис. 49), необходимо нажимать клавиши на пульте с номерами запомненных кодов пользователя (см. руководство по эксплуатации ПУ-ТМ).

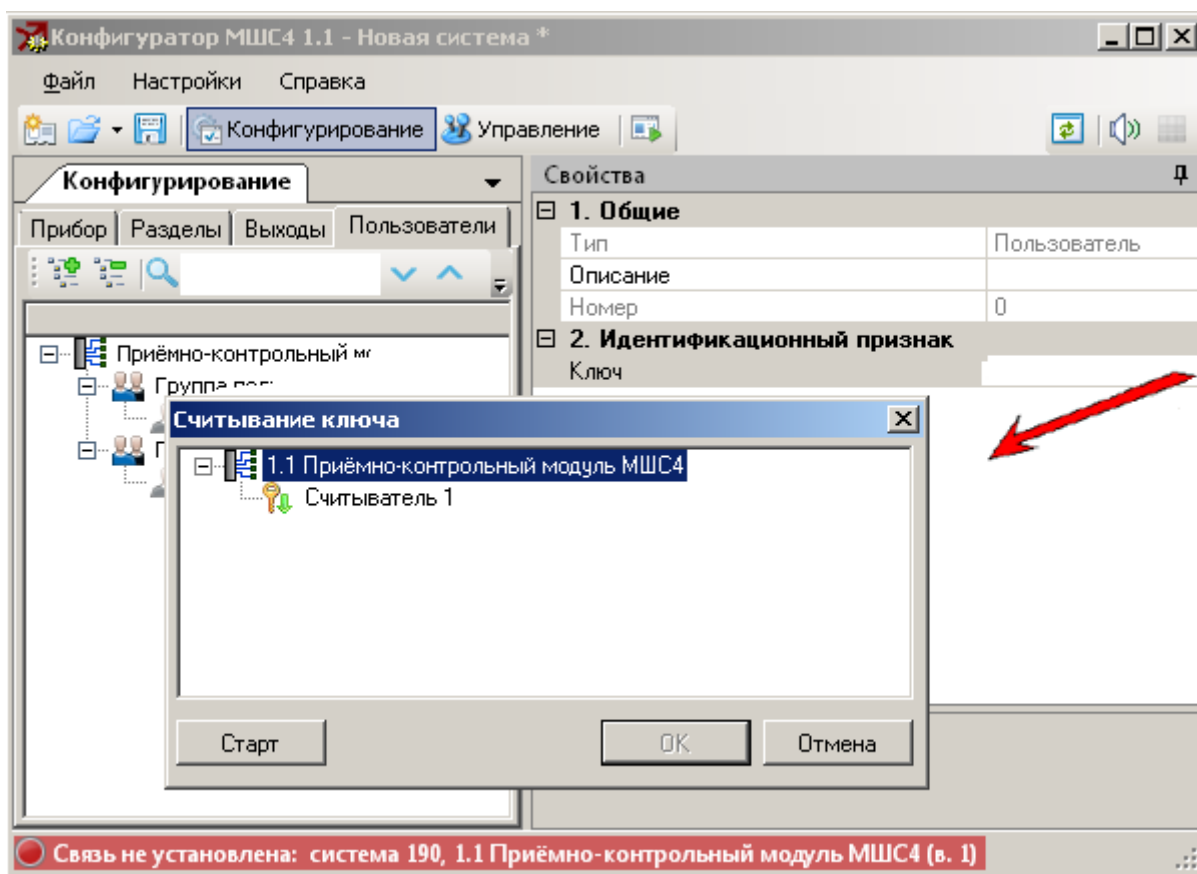


Рис. 49

Для объектовой станции (коммуникатора) следует определить события, подлежащие передаче на пульт централизованного наблюдения, а также разделы, информацию о событиях в которых необходимо передавать.

Для этого необходимо вернуться на вкладку "Устройства" страницы "Конфигурация" и выбрать в иерархическом древе вкладки строку МШС4.

В панели "Свойства" установить параметры "Фильтра событий для коммуникаторов" (см. Рис. 50) и список разделов.

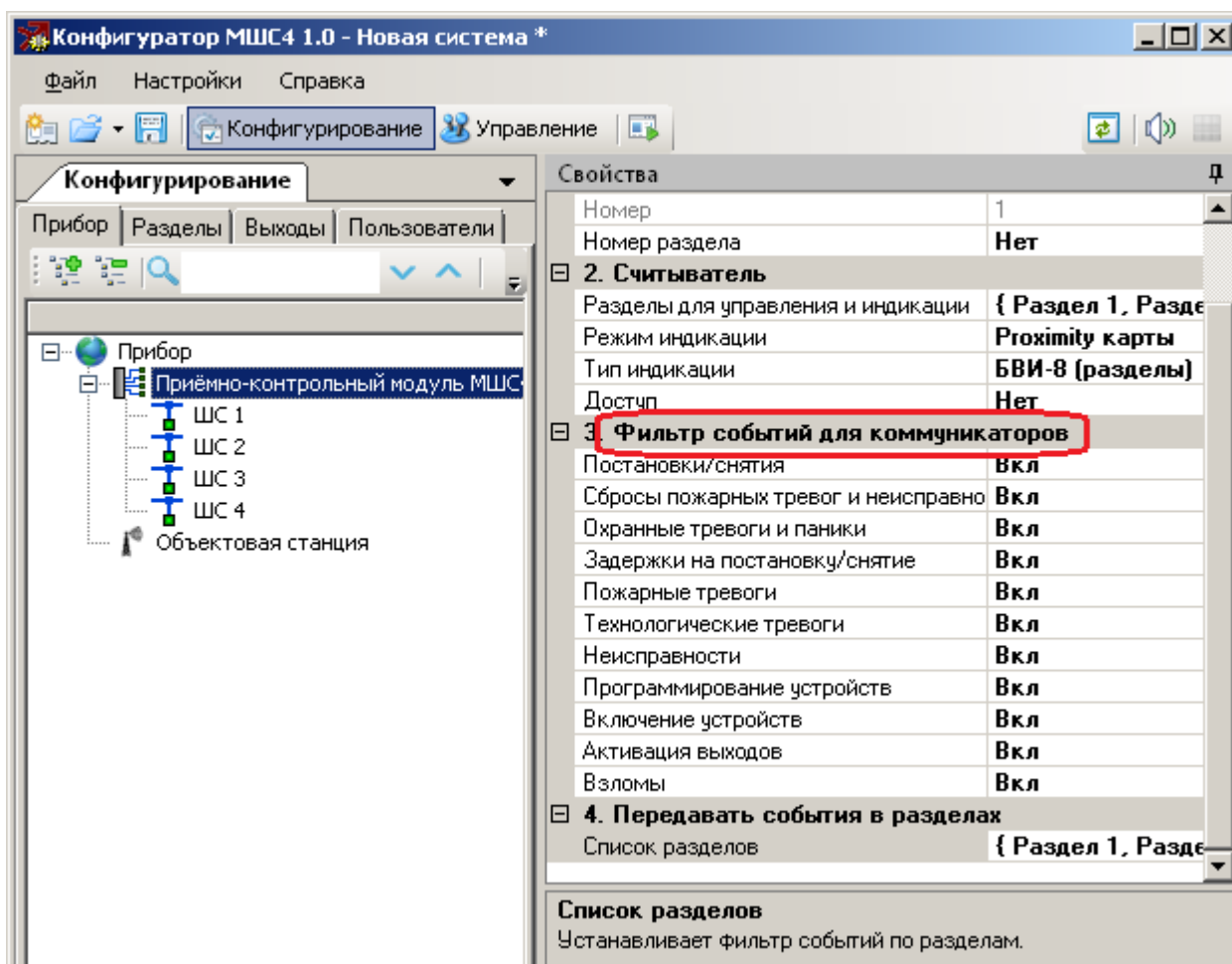


Рис. 50

После установки всех необходимых параметров следует выполнить программирование свойств МШС4 (Рис. 51).

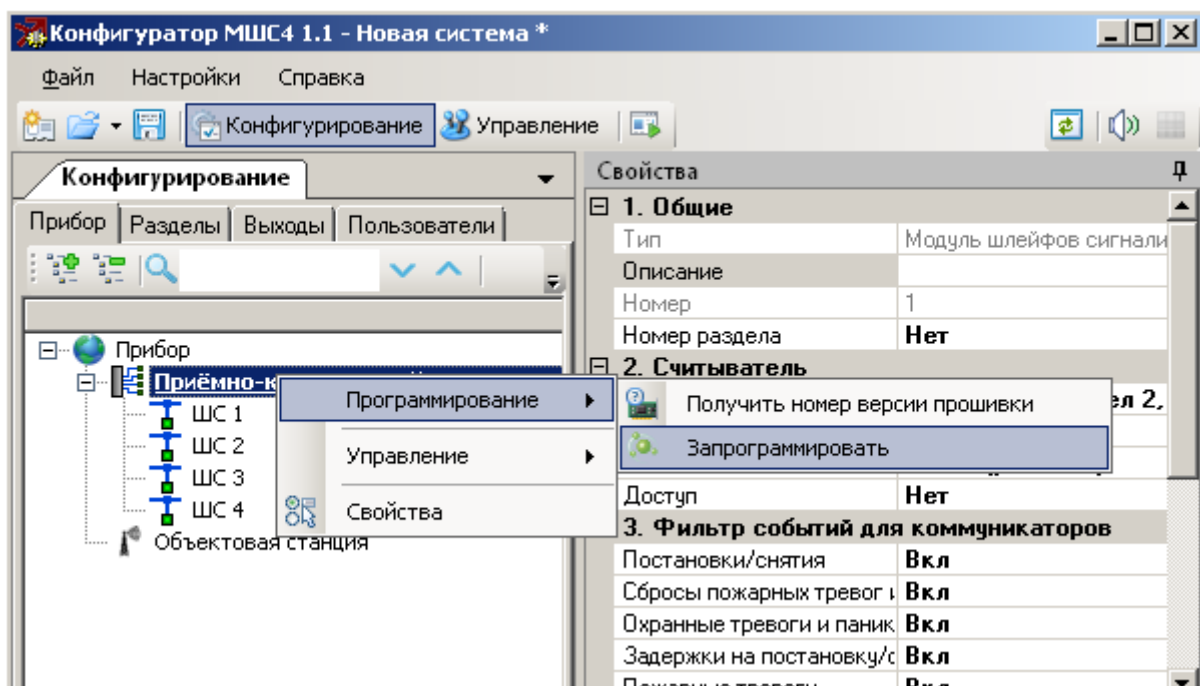


Рис. 51

Настраиваемые параметры МШС4 перечислены в таблице 34.

Таблица 34

Опция	Описание
1. Общие	
Описание	Текстовое описание
Номер раздела	Номер раздела МШС4, в котором регистрируются собственные события ОС (неисправности, вскрытия)
2. Считыватель	
Разделы для управления и индикации	Список разделов МШС4, которые относятся к считывателю (управляются со считывателя и индицируются на его индикаторах)
Режим индикации	Proximity – активное состояние – низкое напряжение (логический "0"), используется при подключении считывателей бесконтактных карт; Touch Memory – активное состояние – высокое напряжение (логическая "1", 5 В), используется при подключении считывателей ключей Touch Memory
Тип индикации	СО – индикация считывателя соответствует индикации типа СО по списку разделов; БВИ8 (разделы) – к выходу "R" подключается БВИ8, отображающих состояние списка разделов; БВИ8 (ШС) – к выходу "R" подключается БВИ8, отображающих состояние четырех ШС и двух выходов.
Доступ	Привязка считывателя к точке прохода в зону доступа 1 (при установке соответствующих опций для "выход 1" МШС4)
3. Фильтр событий для коммутаторов	
Тип события	Различные типы событий, для которых требуется включить или отключить передачу при помощи коммутатора (объектовой станции)
4. Передавать события в разделах	
Список разделов	Список разделов, события которых передаются на пульт при помощи коммутатора (объектовой станции)
5. Управление	
Запрет постановки при неисправностях	При наличии неисправности в любом разделе постановка на охрану невозможна.

5.6 Настройка ОС в ПО "Конфигуратор" "Атлас-20"

Запустите программу "Конфигуратор" и перейдите на вкладку "Устройства".

Добавление ОС к существующей системе.

Нажмите правую клавишу мыши на строке "Сервер" и выберите в появившемся контекстном меню пункт "Добавить". В открывшемся окне выберите строку "Объект" и нажмите кнопку "ОК" (Рис. 52).

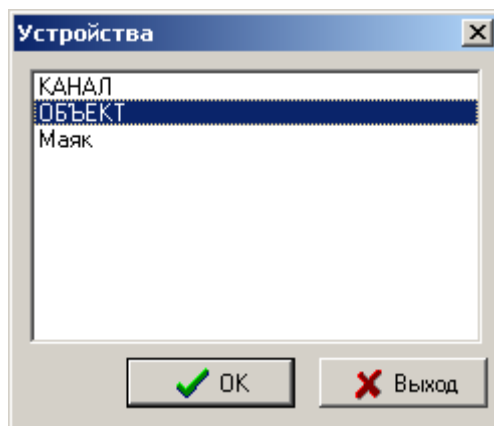


Рис. 52

В окне "Свойства объекта" (Рис. 53) настройте следующие параметры:

- В графе "Название" введите название объекта (например, по расположению или назначению станции);
 - В графе "Система" введите номер системы (номер определен в конфигурации утилитой "SMConfig");
 - В графе "Номер" укажите номер объектовой станции;
- Нажмите кнопку "ОК".

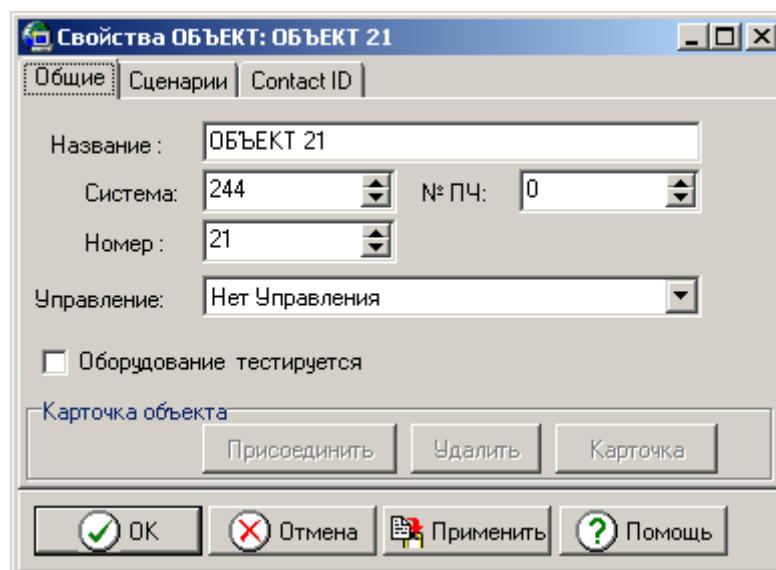


Рис. 53

Для добавления объектовой станции нажмите правую кнопку мыши на соответствующей строке "Объект" и выберите пункт "Добавить" (Рис. 54).

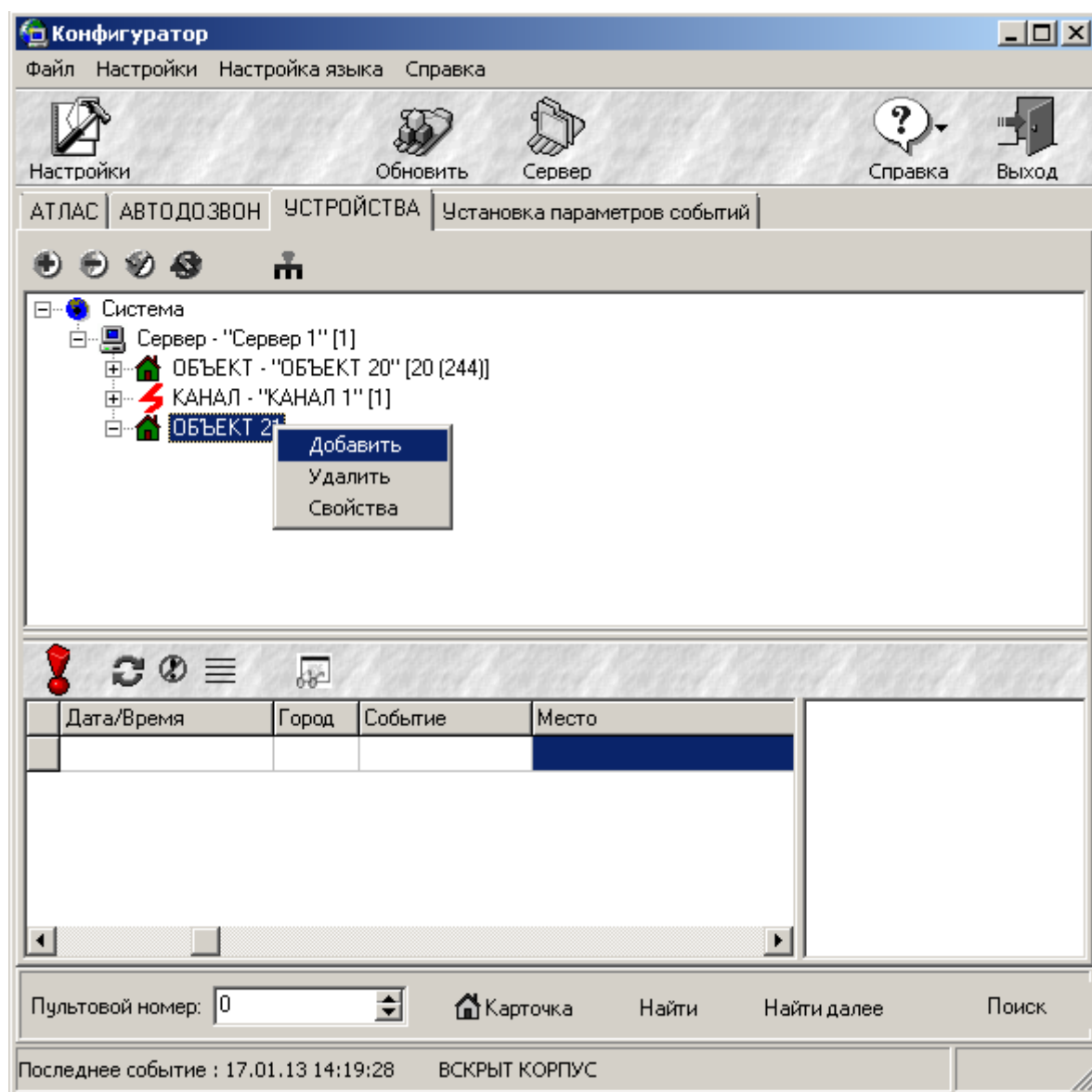


Рис. 54

В открывшемся окне "Устройства" выберите пункт "УОО Стрелец-Аргон" и нажмите кнопку "ОК" (Рис. 55).

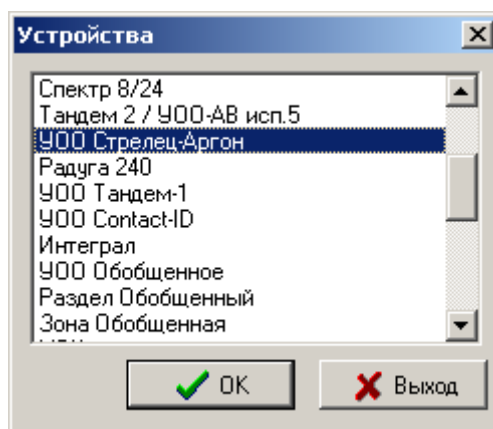


Рис. 55

В открывшемся окне "Свойства УОО Стрелец-Аргон" (Рис. 56) сделайте следующие настройки:

- Введите название объекта (по умолчанию "УОО Стрелец-Аргон х", где х – порядковый номер УОО).
- В графе "Система" введите номер системы (номер определен в конфигурации утилитой "SMConfig")
- В графе "Номер" укажите номер объектовой станции (номер определен в конфигурации утилитой "SMConfig"). Нажмите кнопку "ОК".

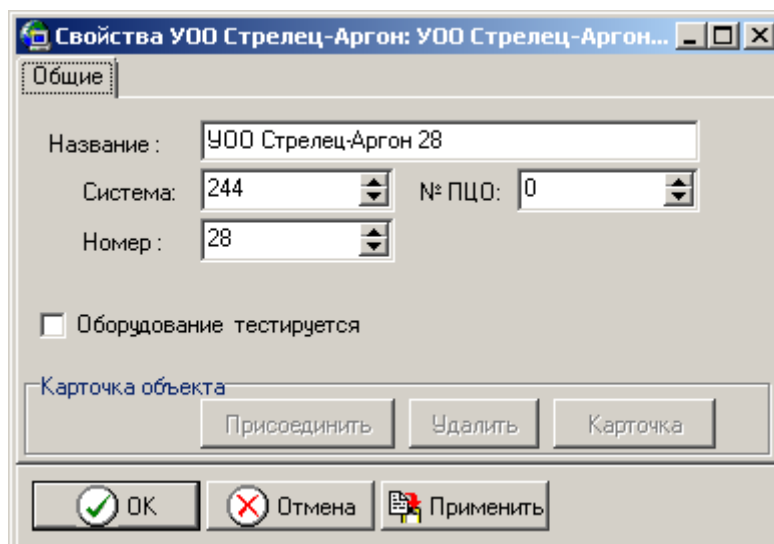


Рис. 56

Добавление МШС4 для объектовой станции.

Нажмите правую кнопку мыши на соответствующей строке "Объект" и выберите пункт "Добавить". В окне "Устройства" выберите пункт "ППКОП" (Рис. 57) и нажмите кнопку "ОК".

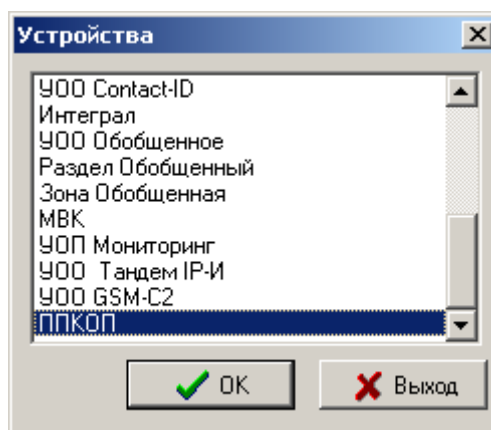


Рис. 57

Откроется окно "Свойства ППКОП" (Рис. 58). Введите название объекта "МШС4". Номер оставьте без изменений (всегда "1").

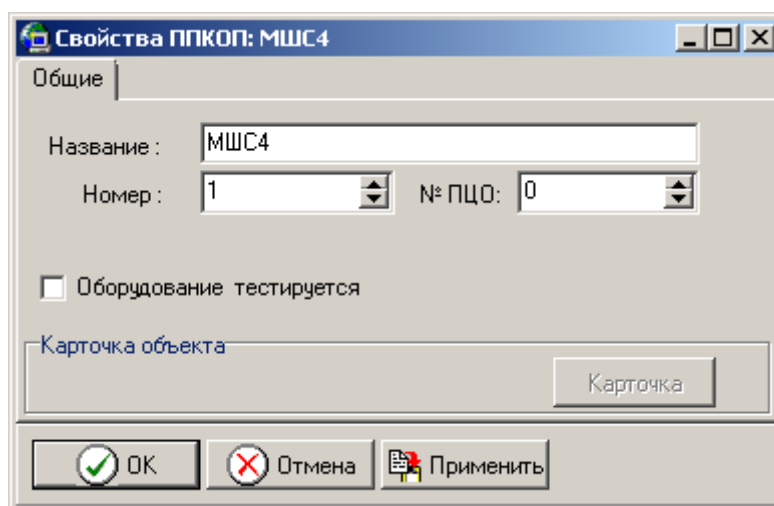


Рис. 58

Нажмите правую кнопку мыши на строке "ППКОП МШС4 [1]" и выберите пункт "Добавить". В окне "Устройства" выберите пункт "Раздел" (Рис. 59) и нажмите кнопку "OK".

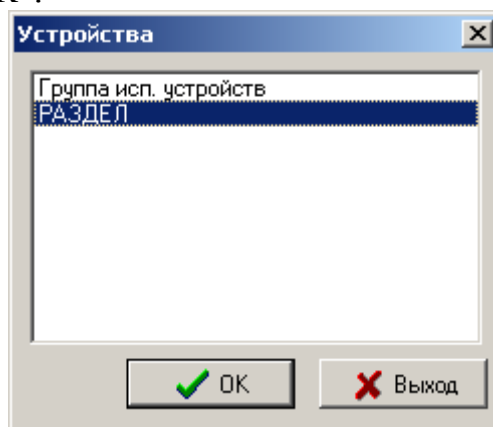


Рис. 59

В открывшемся окне "Свойства РАЗДЕЛ" (Рис. 60) сделайте следующие настройки:

- Введите название раздела (например, по назначению).
- В графе "Номер" укажите номер раздела (от 1 до 6).

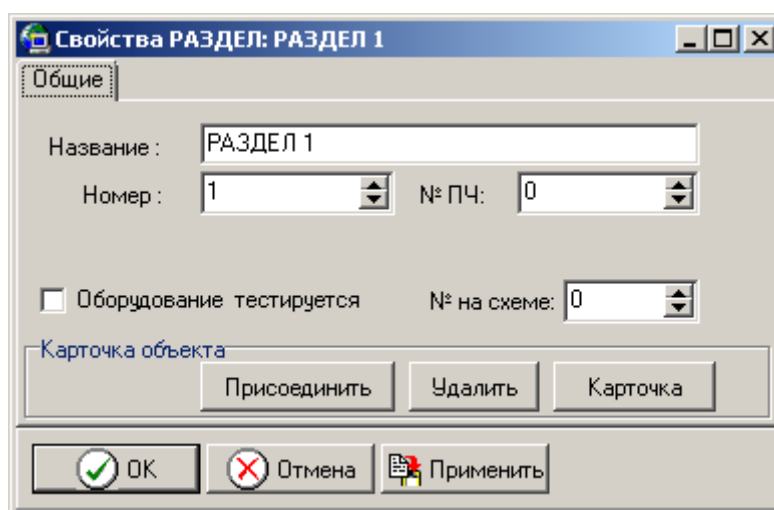


Рис. 60

Номера и количество разделов должны соответствовать настройкам в утилите "Конфигуратор МШС4".

Нажмите правую кнопку мыши на соответствующей строке "РАЗДЕЛ [x]" и выберите пункт "Добавить". В окне "Устройства" выберите пункт "Шлейф" (Рис. 61) и нажмите кнопку "ОК".

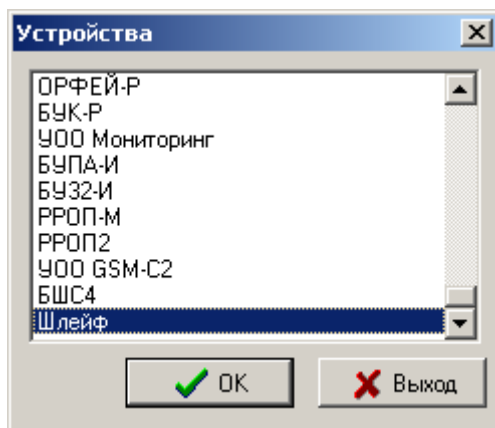


Рис. 61

В открывшемся окне "Свойства Шлейф" (Рис. 62) сделайте следующие настройки:

- Введите название шлейфа сигнализации (по умолчанию "Шлейф x", где x - порядковый номер добавленного шлейфа).
- В графе "Номер" укажите число, следуя формуле {реальный номер ШС + 127}. Например, для ШС номер 1 необходимо ввести число 128.
- Для ШС имеющих тип "Цепь контроля наряда" требуется установить опцию "ЦКН".

Номера и количество шлейфов в каждом разделе должны соответствовать настройкам МСШ4, заданными при помощи утилиты "Конфигуратор МШС4".

Контроль целостности выходов осуществляется по состоянию шлейфов с реальными номерами 5 и 6.

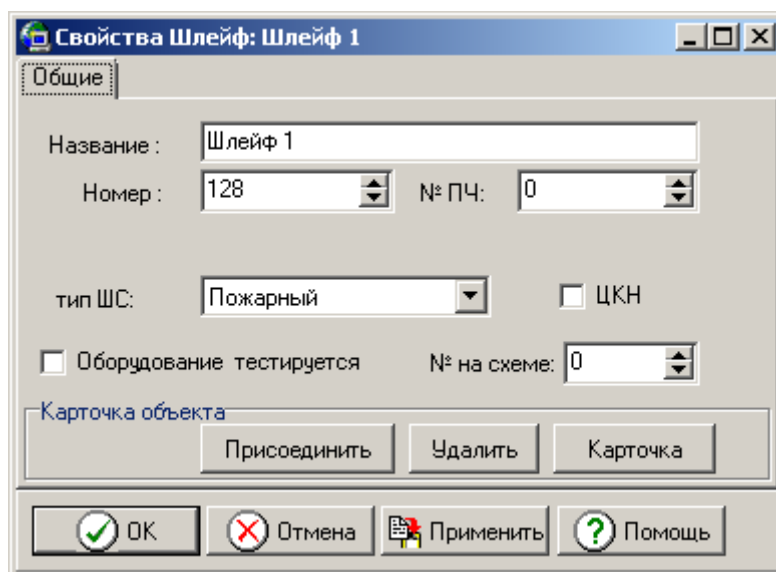


Рис. 62

Нажмите правую кнопку мыши на строке "ППКОП МШС4 [1]" и выберите пункт "Добавить". В окне "Устройства" выберите пункт "Группа исп. устройств" (Рис. 63) и нажмите кнопку "ОК".

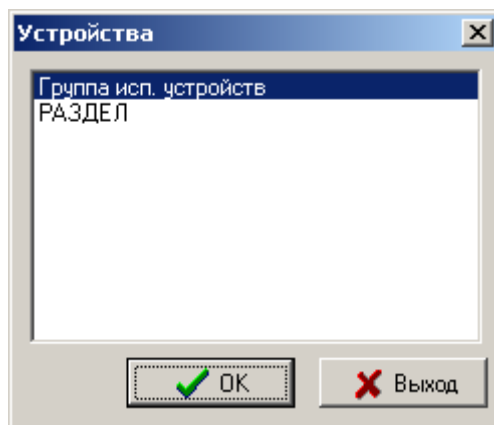


Рис. 63

В открывшемся окне "Свойства Группа исп. устройств" (Рис. 64) сделайте следующие настройки:

- Введите название, например "Группа исп. устройств 1".
- В графе "Номер" укажите номер группы (выхода): "1" – для первого выхода, "2" – для второго

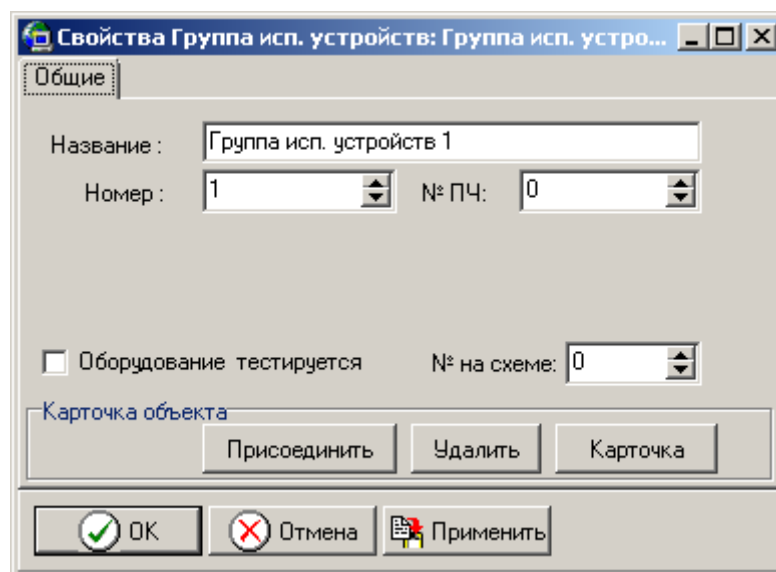


Рис. 64

МШС4 содержит две группы исполнительных устройств, в каждую из которых входит по одному выходу.

Нажмите правую кнопку мыши на строке "Группа исп. устройств [x]" и выберите пункт "Добавить". В окне "Устройства" выберите пункт "Выход" (Рис. 65) и нажмите кнопку "ОК".

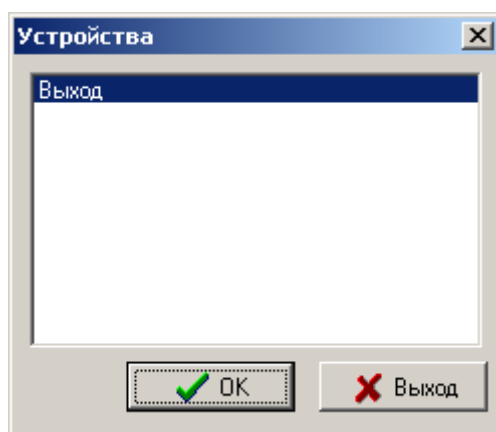


Рис. 65

В открывшемся окне "Свойства Группа исп. устройств" (Рис. 66) сделайте следующие настройки:

- Введите название выхода, например "Выход 1" или "Выход 2".
- В графе "Номер" укажите идентификатор выхода: "132" – для первого выхода, "133" – для второго.

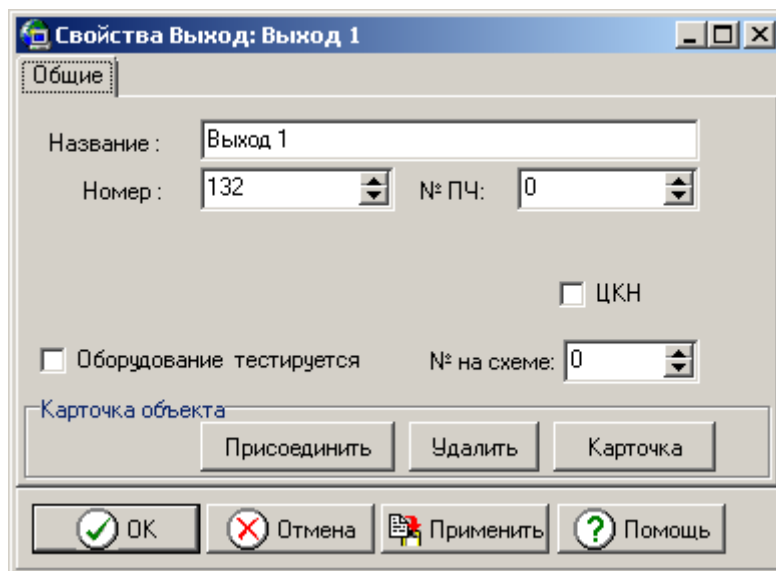


Рис. 66

После завершения добавления всех элементов, конфигурация объекта показана на рисунке 67.

Убедитесь, что пультовая станция подключена ПК. Запустите сервер "Стрелец Универсальный".

В программе "Конфигуратор" должно появиться событие "Старт Программы" - "Сервер Универсальный". Нажмите датчик вскрытия на объектовой станции и дождитесь появления события "Корпус закрыт", после чего отпустите датчик – появление события "Корпус вскрыт".

Если для какого-либо из объектов системы появляется событие "Неверная конфигурация" проверьте настройки свойств объекта (номера ПС, ОС, объектовых приборов и пр.).

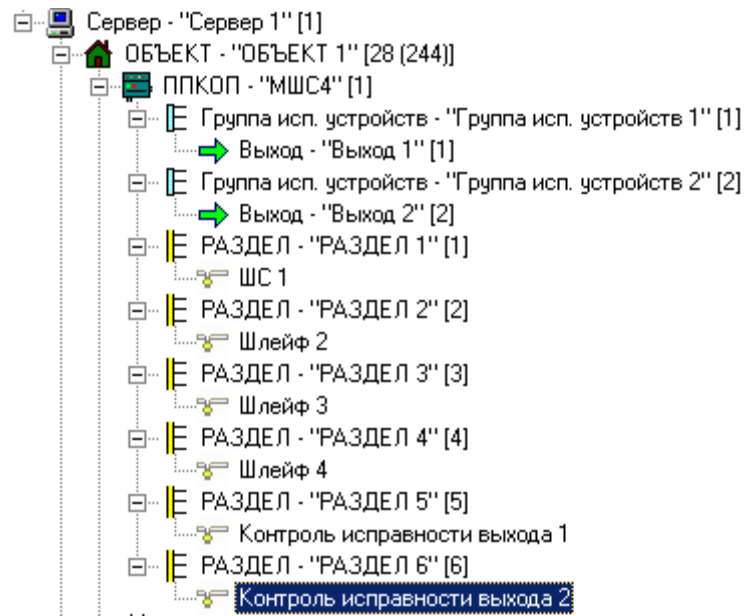


Рис. 67

6. УСТАНОВКА И ПОДКЛЮЧЕНИЕ

6.1 Общие указания

После транспортирования при отрицательных температурах устройства РСПИ должны быть перед включением выдержаны в упаковке в нормальных условиях не менее 8 ч.

Монтаж, установку, техническое обслуживание производить при отключенном основном и резервном напряжениях электропитания.

Желательно, чтобы станция располагалась ближе к антенне, например, на верхнем этаже здания, на крыше которого установлена антенна.

Станции следует монтировать в местах, закрытых от доступа посторонних лиц. В помещении станция устанавливается на вертикальной поверхности.

Эксплуатация станций РСПИ должна производиться техническим персоналом, имеющим квалификационную группу по электробезопасности не ниже третьей, и изучившим настоящее руководство по эксплуатации.

6.2 Крепление на стену

Разметка для крепления корпуса на стену и размеры для крепления на стену и размеры объектовой станции и радиоретранслятора исп.1 представлены на рисунке 68.

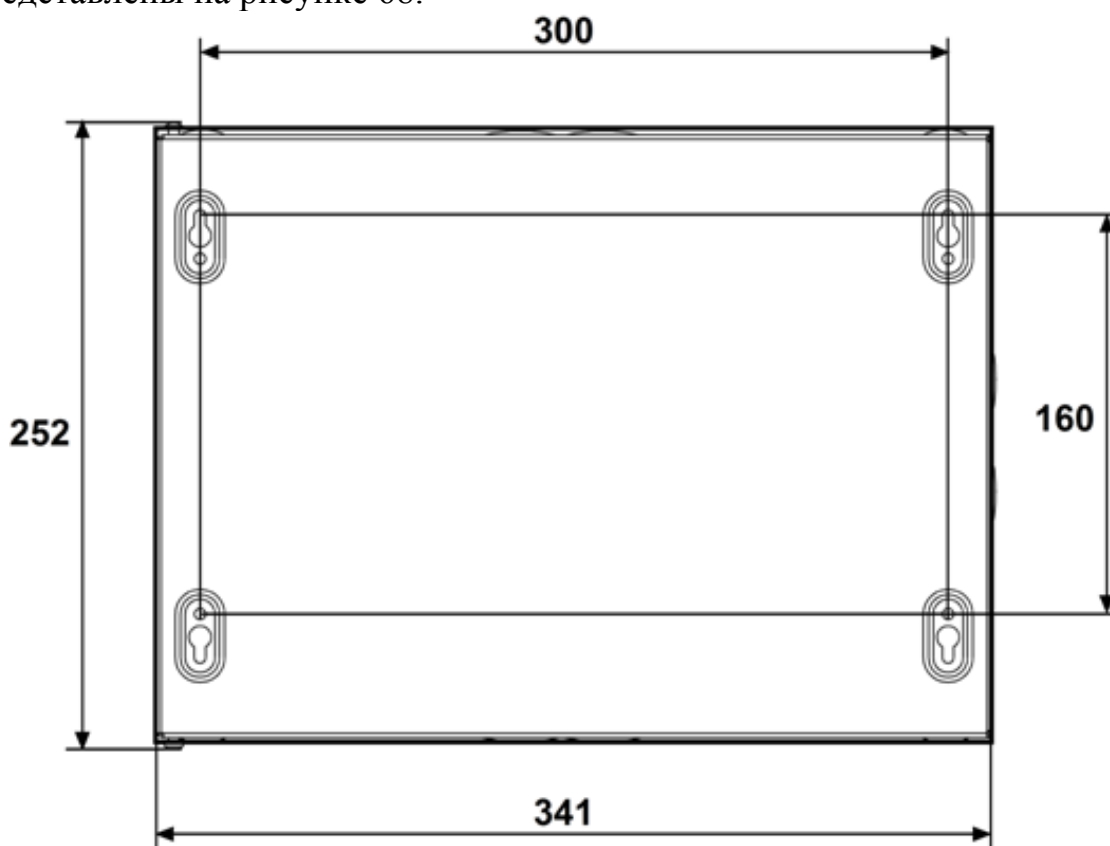


Рис. 68

Размеры для крепления на стену пультовой станции "Стрелец-Аргон" представлена на рисунке 69.

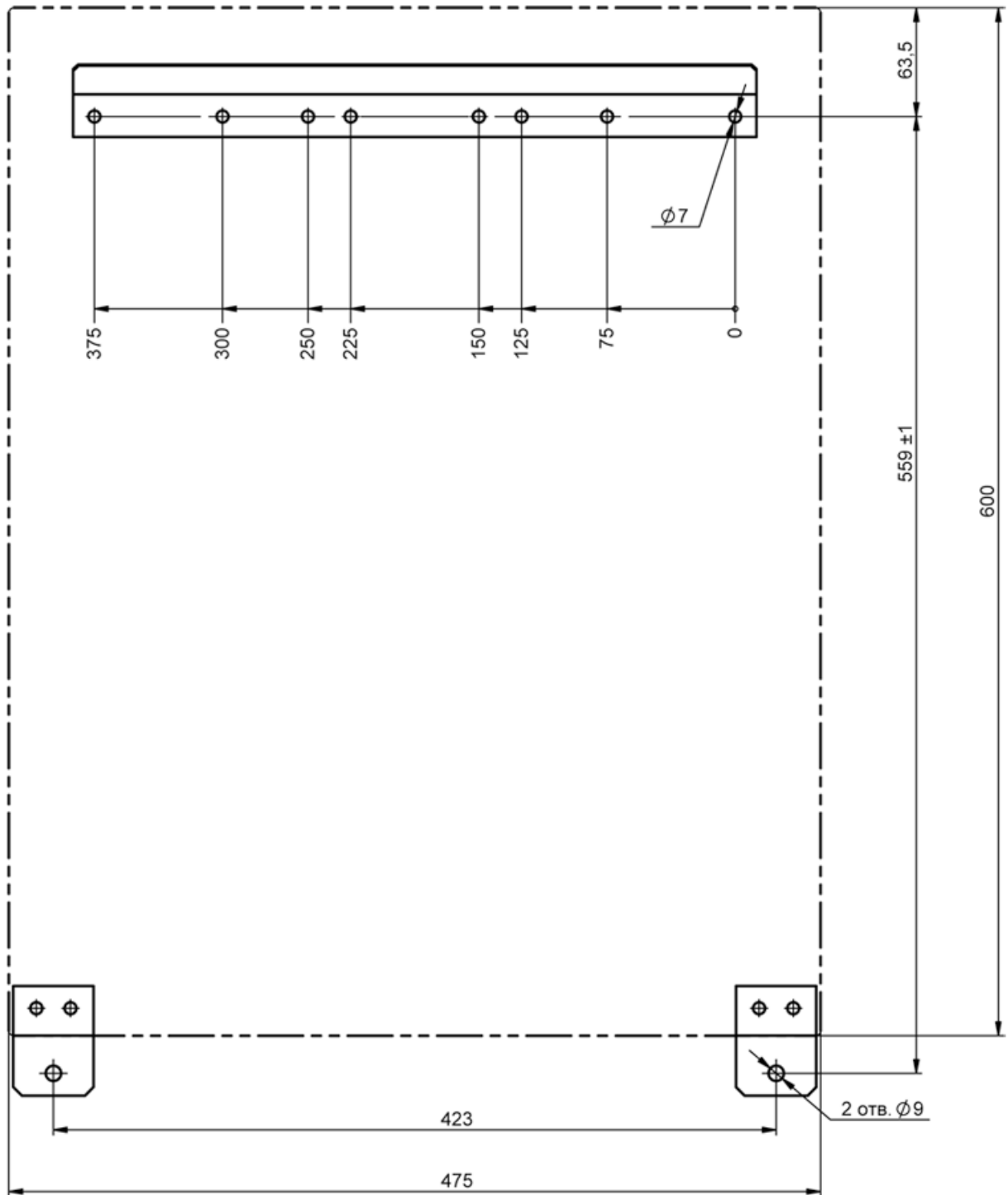


Рис. 69

Разметка для крепления корпуса на стену и размеры радиоретранслятора исп.1У представлена на рисунке 70.

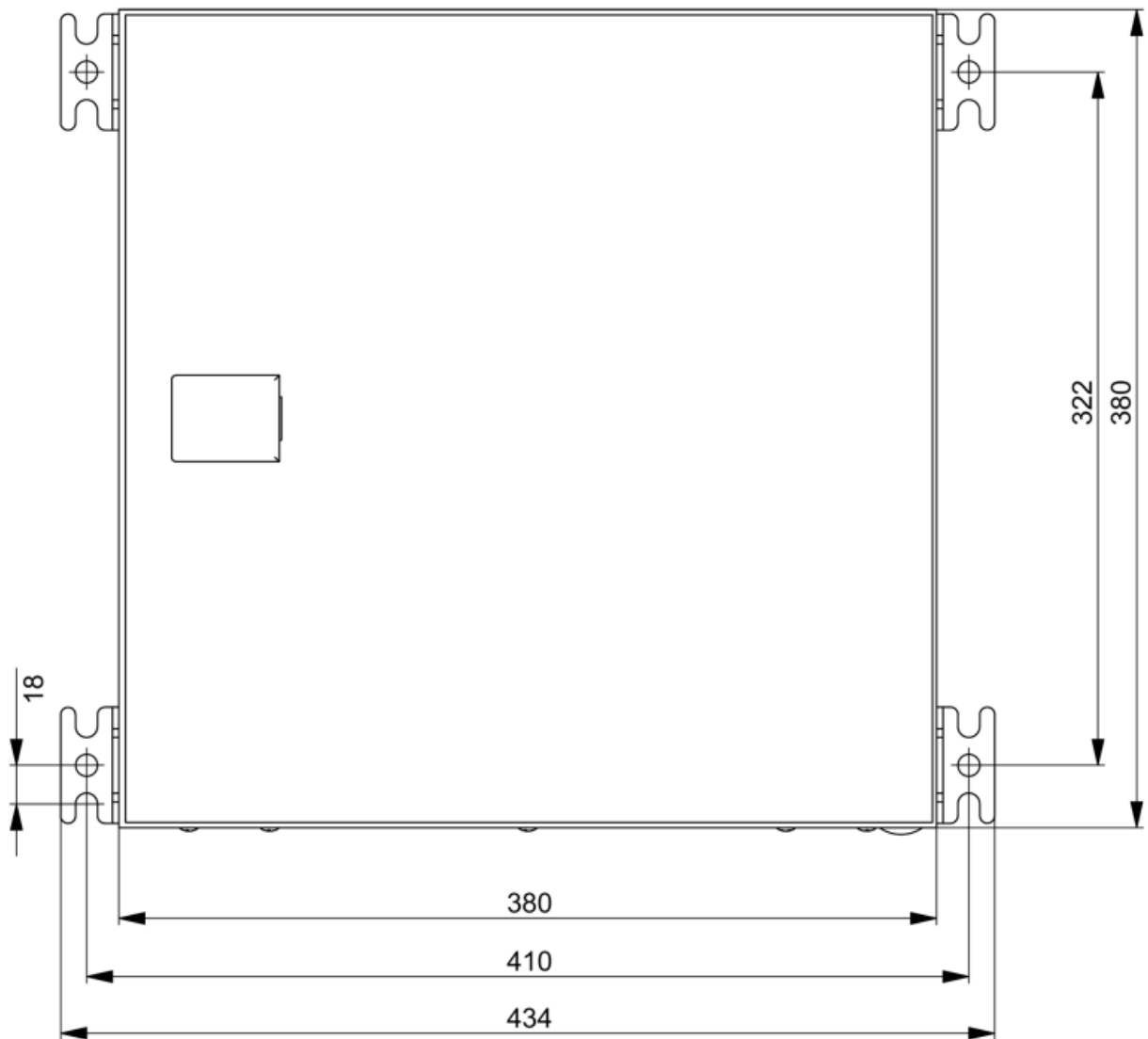


Рис. 70

Разметка для крепления корпуса на стену и размеры объектовой станции ОС146-LC, ОС470-LC представлена на рисунке 71.

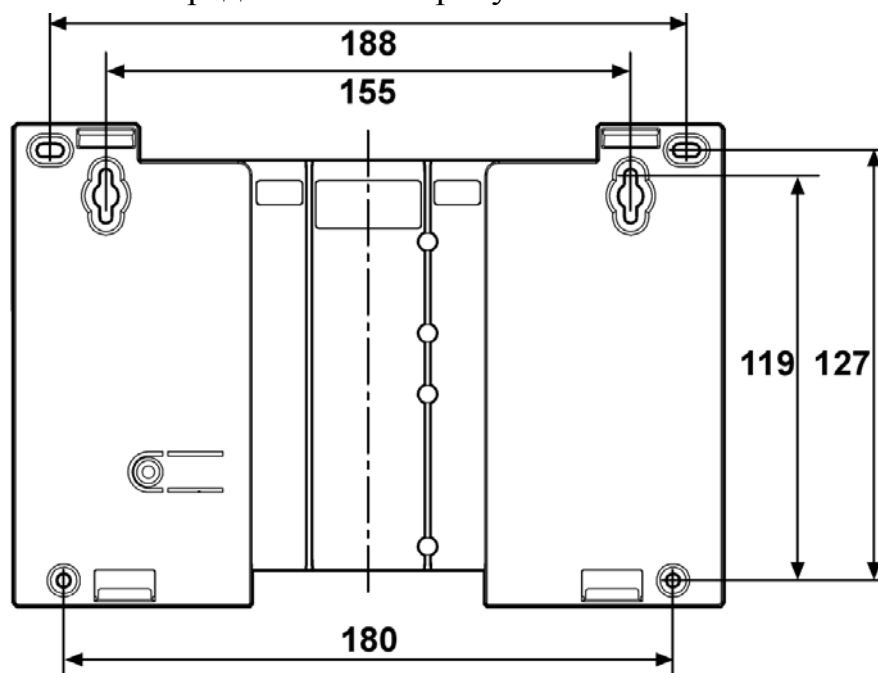


Рис. 71

6.3 Установка объектовых станций РСПИ

Перед проведением установки необходимо выполнить конфигурирование системы и программирование приемопередающей станции, согласно разделу 5.

Для установки станций необходимо выполнить действия в следующей последовательности:

1. Для крепления в стене подготовьте отверстия согласно разметке.
2. Вверните шурупы в отверстия 1 и 2 и навесьте на них станцию (Рис. 72).

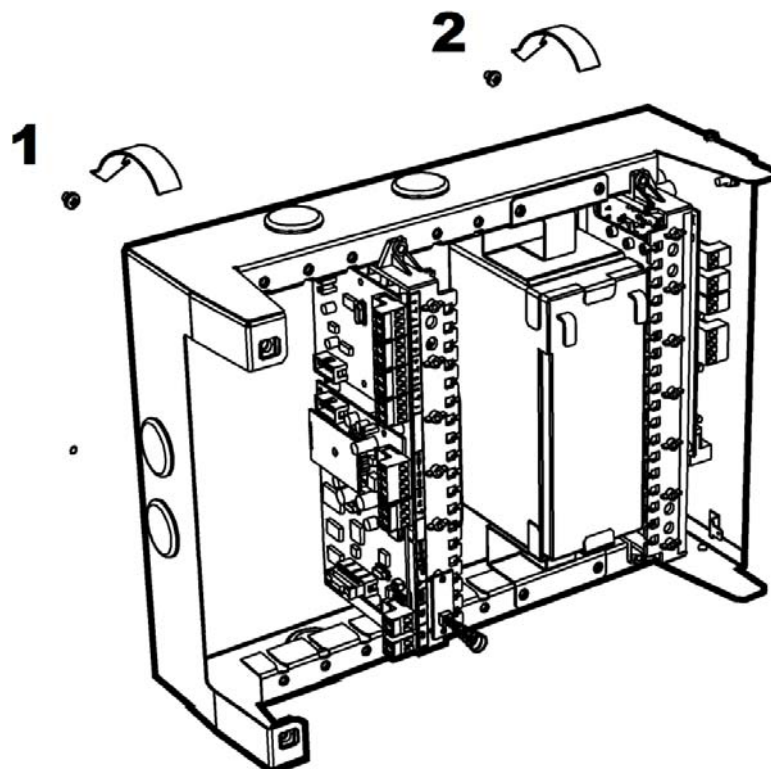


Рис. 72

3. Вверните шурупы в отверстие 3 (и 4) в ее нижней части (Рис. 73).

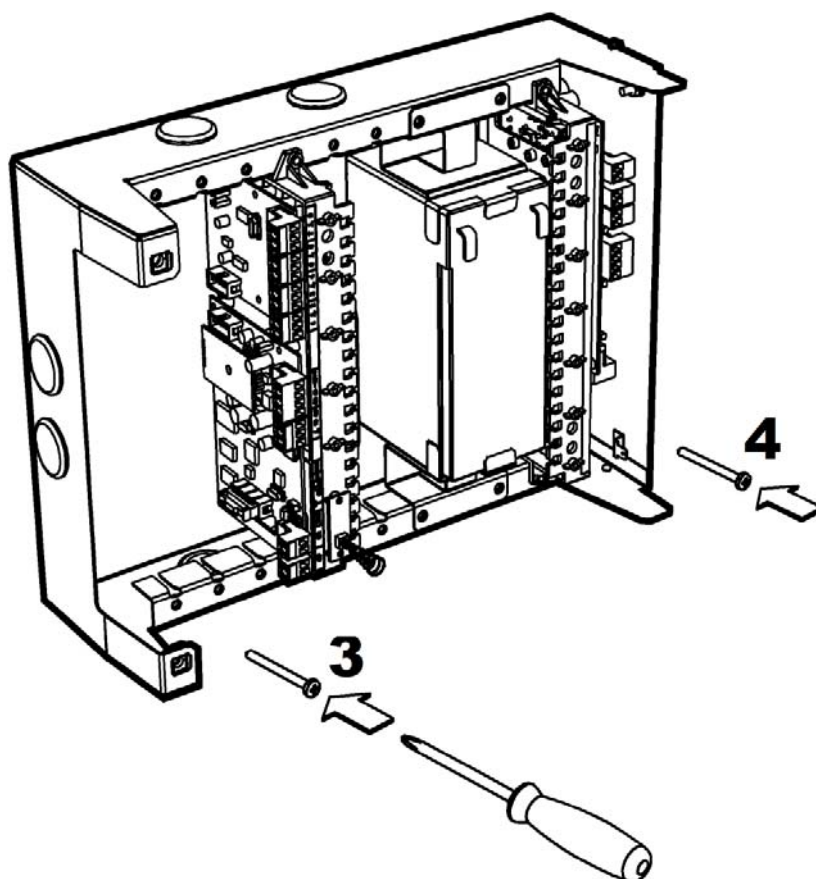


Рис. 73

4. Установите крышку станции в открытое положение, как показано на рисунке 74.

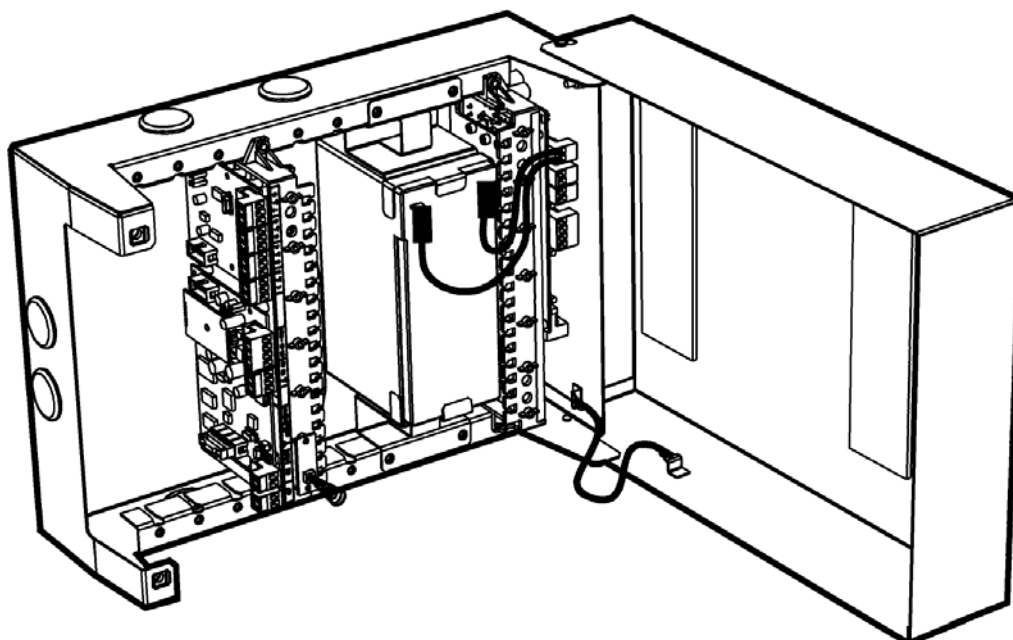


Рис. 74

5. Подключите защитное заземление к корпусу станции, к крышке, к колодке питания. Значение сопротивления между заземляющим болтом и контуром заземления не должно превышать 0.05 Ом.

Внимание!	Запрещается использовать в качестве заземления трубы отопительных систем.
ЗАПРЕЩАЕТСЯ отключать защитное заземление блоков, подсоединенных к сети переменного тока.	

6. Подключите к приемопередающей станции антенну или антенный кабель (см. раздел 6.4).

ЗАПРЕЩАЕТСЯ включать электропитание станции при отключенной антенне.

7. Подключите обесточенные сетевые провода (220В) к колодке питания с обозначением "N", "L" (~220V). Установите поставляемую в отдельной упаковке аккумуляторную батарею 17 Ач, если она входит в комплект поставки.

Внимание!	Аккумуляторную батарею 17 Ач устанавливать в корпус только после закрепления станции на стене.
------------------	--

8. Подключите необходимые линии интерфейсов для связи с объектовым оборудованием или оборудованием ПЦН. Подключите извещатели к ШС.
9. Подключите контакты аккумуляторной батареи к соответствующей клемме модуля питания станции "+ВАТ-" (красный - на клемму "+").
10. Подайте напряжение (220 В, 50 Гц) на сетевые провода.
При подключении аккумуляторной батареи и/или сетевого напряжения запрограммированная станция включается и выполняет тест работоспособности. В случае обнаружения ошибок выдается сообщение "Неисправность станции" при помощи светодиодного индикатора "PWR".
Если ошибок не обнаружено, станция переходит в рабочий режим.
11. Проконтролируйте качество связи с родительской станцией.
Оценка качества связи предназначена для выяснения возможности устойчивой работы станции в данном местоположении. После перехода в рабочий режим и после нахождения станцией маршрута к ПС качество связи с родительской станцией отображается при помощи трех светодиодных индикаторов (подробнее о качестве связи см. п. 7.1).
12. Проконтролируйте наличие связи с объектовым оборудованием.
Состояние связи с объектовым оборудованием отображается при помощи светодиодного индикатора "CP".
Сформируйте извещение от объектового оборудования, например, вскрытие корпуса РРОП. Проконтролируйте (например, по телефону) прохождение извещений на пульт.

При установке необходимо соблюдать следующие **требования**:

- запрещается устанавливать приемопередающую станцию в непосредственной близости от отопительных приборов, особенно над отопительными приборами;
- запрещается устанавливать приемопередающие станции в непосредственной близости друг от друга (менее 5 метров);
- вблизи станции не должно быть источников радиопомех;
- запрещается использовать вставки плавкие, не соответствующие номинальному значению;
- при установке станций с внешними антеннами на крышах зданий **обязательно** использование системы грозозащиты.

6.4 Установка антенно-фидерных устройств

Выбор антенны

Приемопередающая станция рассчитана на использование выносных внешних антенн. Штатные выносные антенны CM146 и CM470 входят в комплект поставки и рассчитаны на частоты 146-174 МГц и 403-470 МГц соответственно (см. памятку по настройке антенны). Для ОС146-LC и ОС470-LC антенны CM146 и CM470 не входят в комплект поставки объектовой станции и поставляются по отдельному заказу.

Внешние антенны должны иметь стандартный импеданс – 50 Ом. Рекомендованные типы выносных внешних антенн представлены в таблице 35.

Таблица 35

Название	Частотный диапазон, МГц	Длина антенны, мм (или габаритный размер)
DIAMOND F-23	146 - 174	4530
ANLI A-100 MV	150 - 174	1150
ANLI A-300 MV	150 - 174	3600
ANLI A-100 MU	420 - 512	1150
ANLI A-200 MU	400 - 512	1800
ANLI AW6	405 - 490	750
ANLI WH-14M	144 – 357, 419 - 659	490
CM470	400 ÷ 470	210x145x40
CM146	146 ÷ 174	210x145x40

Рекомендации к установке выносных антенн DIAMOND и ANLI A-xxx

Устройство крепления антенны должно обеспечивать её возвышение не менее чем на 3 м над наивысшей точкой крыши здания (например,

выходов вентиляционных шахт, площадок пожарных лестниц, выходов с чердака на крышу).

На расстоянии ближе 2 м от антенны не должно быть крупных металлических конструкций.

Для лучшей грозозащиты необходимо, чтобы мачта крепления антенны была металлической и имела надежный электрический контакт с антенной и элементами схемы заземления.

Выбор фидерного устройства (кабеля)

Волновое сопротивление кабеля должно быть равным $50 \text{ Ом} \pm 5\%$.

Кабели с большими значениями диаметра внутреннего и внешнего проводников имеют лучшие характеристики (меньший коэффициент затухания), чем кабели с меньшими значениями этих параметров. Наиболее подходящим является кабель **RG-213**.

Таблица 36

Марка	Волновое сопротивление, Ом	Внешний диаметр, мм	Затухание (дБ/100 м) на частоте	
			150 МГц	450 МГц
RG-58	50	5.0	21	44
RG-213	50	10.3	8	15
RG-19	52	28.5	3.2	6.8

Рекомендации к монтажу фидерного устройства

- Определить необходимую длину кабеля. Рекомендуется сделать запас длины кабеля 2-3 м.
- Сигнал в процессе распространения по кабелю теряет часть мощности, поэтому длину кабеля не следует чрезмерно увеличивать без необходимости.
- **Не рекомендуется** сращивание нескольких отрезков кабеля.
- Необходимо учитывать, что затухание в кабеле увеличивается при увеличении рабочей частоты.
- Рекомендуется сделать провис кабеля рядом со станцией для исключения попадания влаги внутрь корпуса по кабелю.
- По окончании установки антенны и системы грозозащиты рекомендуется измерить КСВ смонтированного антенно-фидерного тракта. Значение не должно превышать $1.3 \div 1.6$.

Рекомендации по установке антенн CM146 и CM470

Антенны имеют пластиковый корпус и предназначены для установки на вертикальной поверхности. Антенну следует располагать на расстоянии не менее 1.5 м от объектовой станции.

Не допускается установка антенны на металлические поверхности. Не рекомендуется устанавливать антенну на расстоянии меньше 1 м от крупных (2 м² и более) металлических предметов, а также токоведущих кабелей и проводов. Для снижения взаимного влияния помех следует устанавливать антенну в отдалении от различных электронных устройств и компьютерной техники.

Для подготовки антенны к работе следуйте инструкции, приведенной далее (также инструкция изложена в памятке для антенны). Вскройте корпус антенны, потянув защелки 1 и 2 в разные стороны, как показано на рисунке 13.

Подготовьте отверстия согласно разметке, представленной на рисунке 71.

Для перестройки антенны на требуемую рабочую частоту, выломайте от одной до четырех перемычек на печатной плате (Рис. 75, Рис. 76).

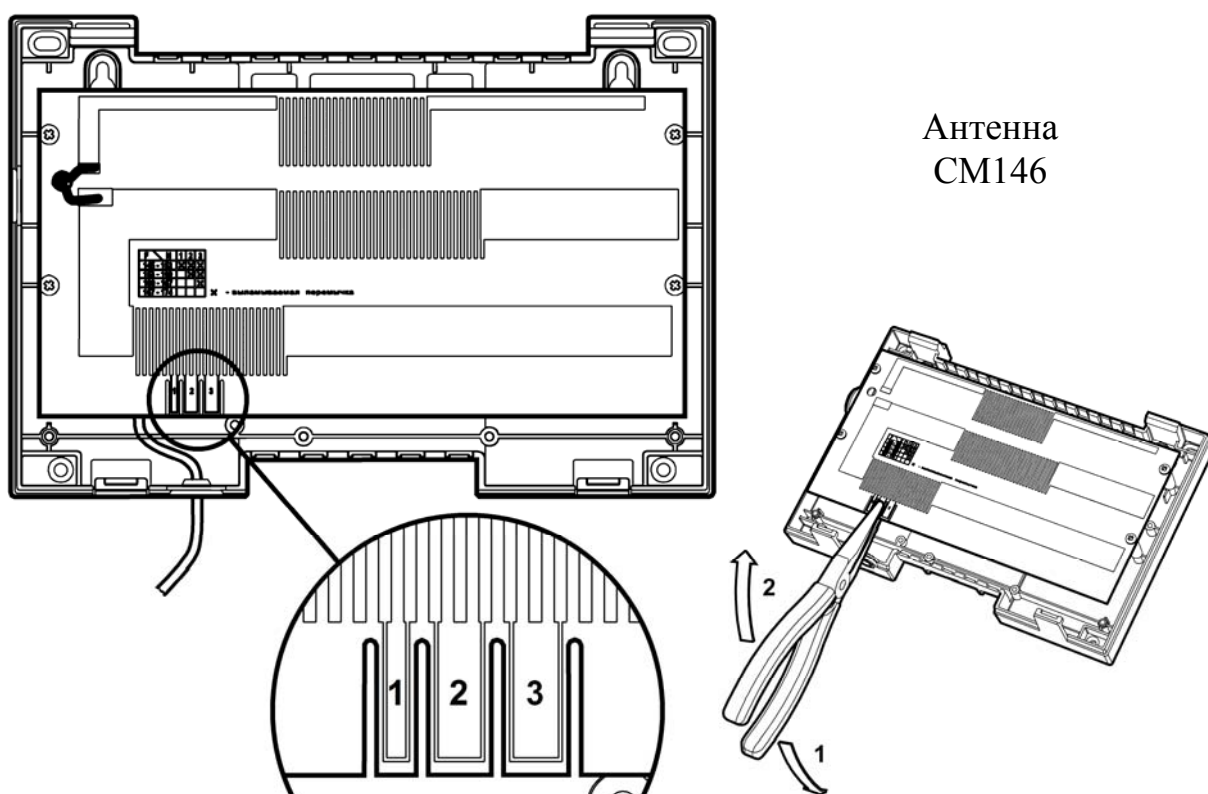


Рис. 75

Для антенны CM470 удалить перемычку следует, перекусив ее у верхнего и нижнего края (Рис. 76).

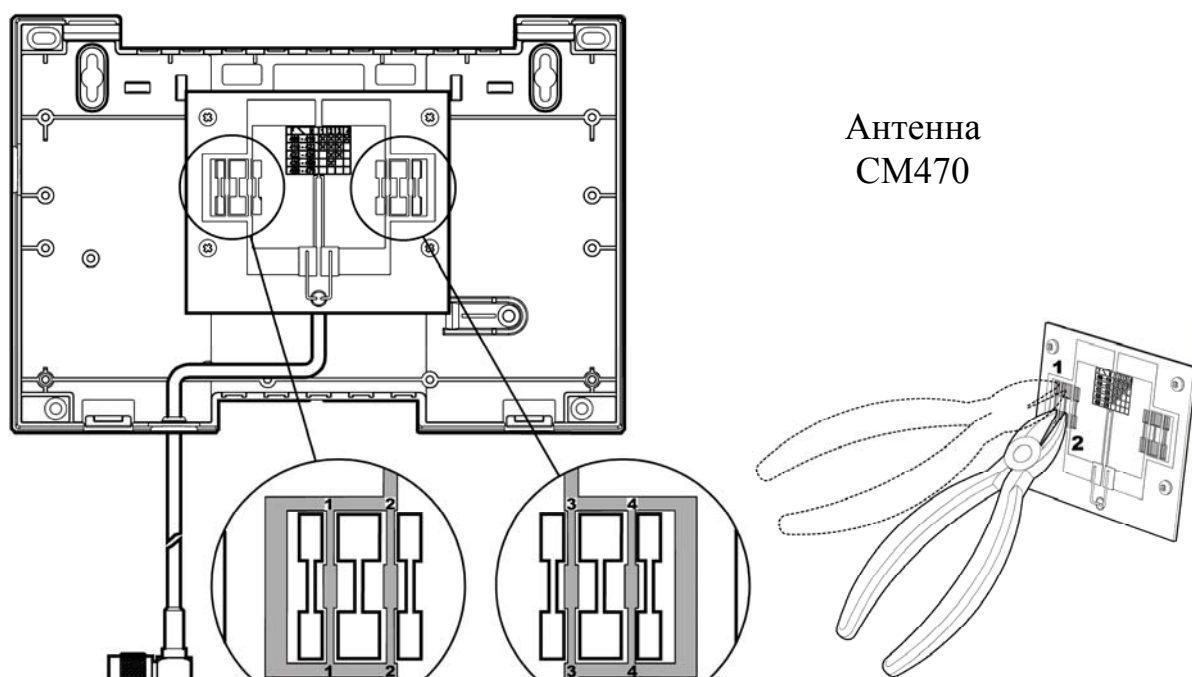


Рис. 76

В таблицах 37 и 38 приведено соответствие перемычек диапазону рабочих частот антенны CM146 и CM470, соответственно. Знаком "X" обозначены перемычки, которые следует выломать.

Таблица 37

Частотный диапазон, МГц	Перемычка		
	1	2	3
146 – 153	X	X	X
153 – 160		X	X
160 – 167			X
167 – 174			

Таблица 38

Частотный диапазон, МГц	Перемычка			
	1	2	3	4
400 – 410	X	X	X	X
410 – 422	X	X	X	
422 – 435		X	X	
435 – 450		X		
450 – 470				

Подключите антенный кабель к TNC разъему на плате станции (Рис. 20) и закройте крышку корпуса антенны.

6.5 Установка радиомодемов

Внимание!

Установка радиомодемов проводится при отключенном основном и резервном электропитании станции.

Радиомодем вставляется в пластиковые направляющие в свободном слоте в крейте пультовой станции, как это показано на рисунке 77.

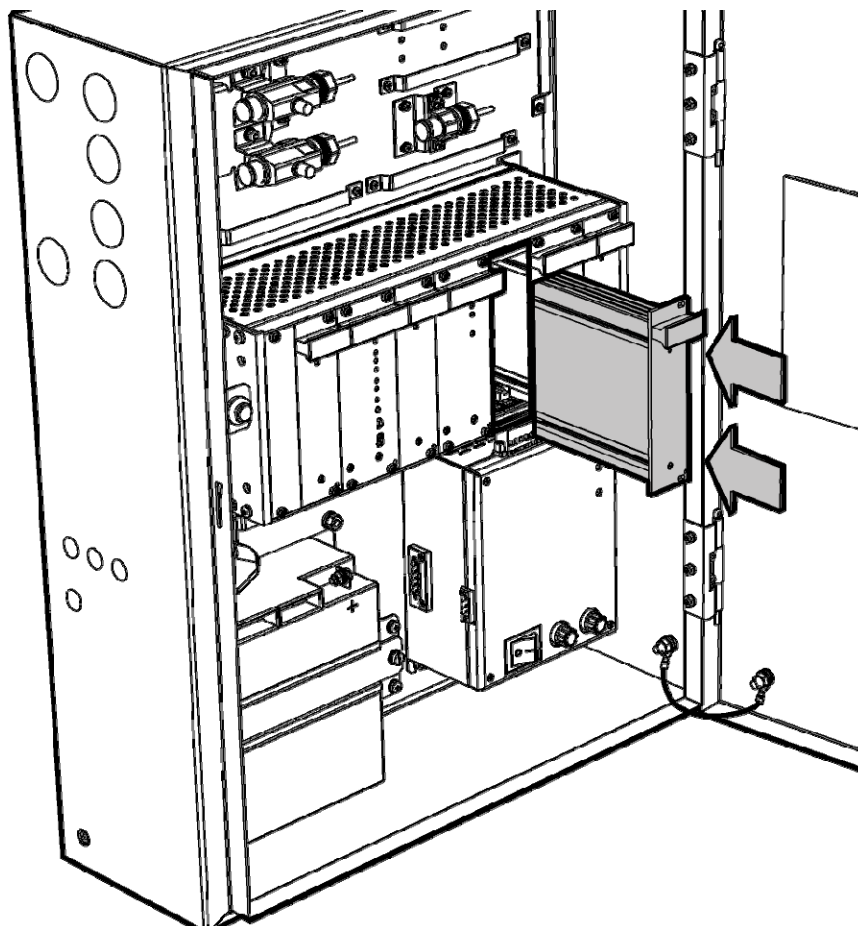


Рис. 77

Затем, необходимо задвинуть радиомодем до упора и зафиксировать его двумя винтами на лицевой панели. Правильно установленный радиомодем не должен выступать по сравнению с соседними модулями МУ и ММК (Рис. 78).

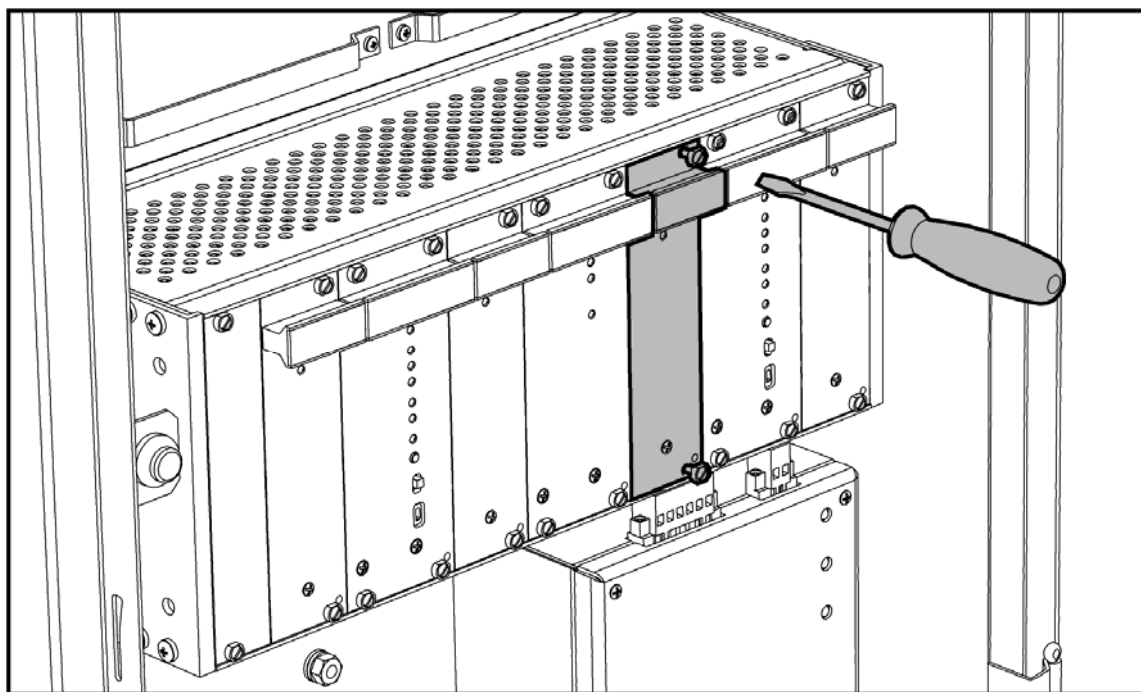


Рис. 78

Последовательность действий при установке радиомодема в РР исп.1 и ПС исп.2

1. Откройте крышку станции, отключите колодки с проводами питания и извлеките пластиковый держатель с управляющей платой из корпуса станции. Установите радиомодем на обратную сторону держателя и закрепите шурупами из комплекта поставки (Рис. 79).

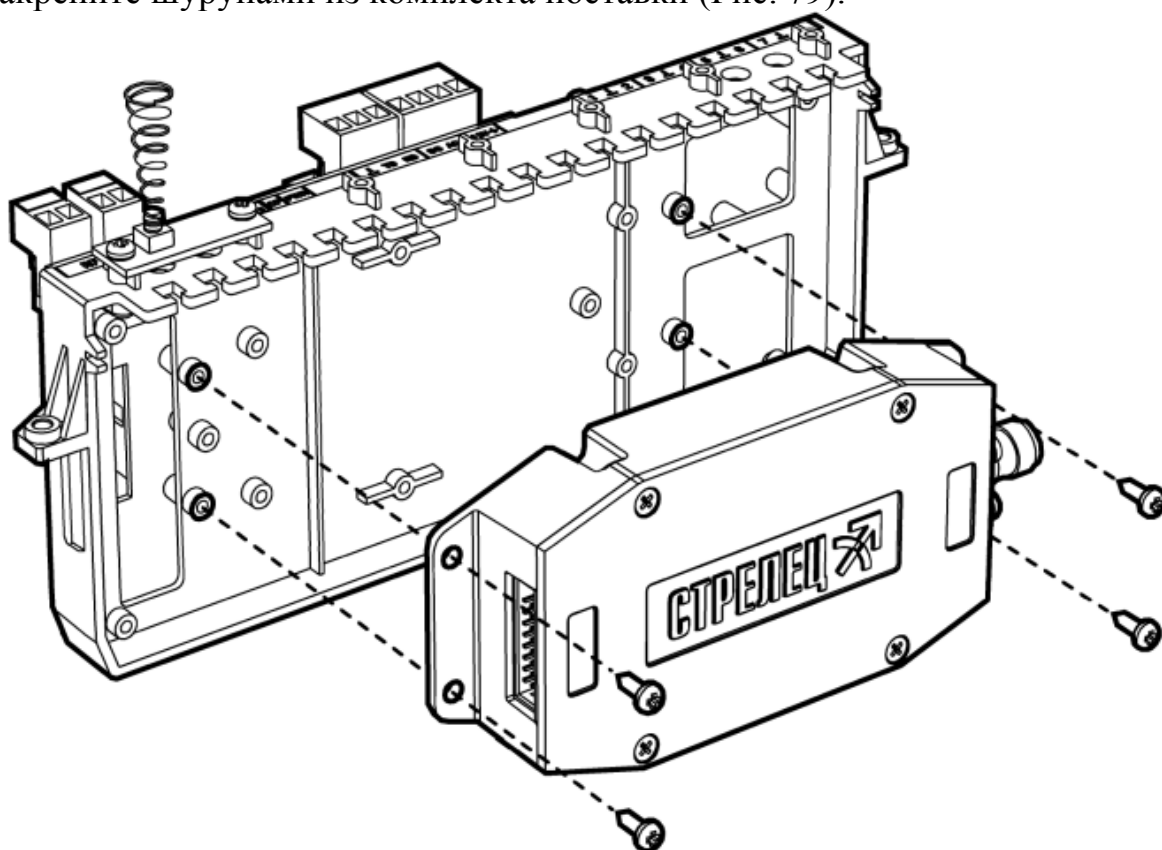


Рис. 79

2. Подключите интерфейсный кабель из комплекта поставки радиомодема к управляющей плате, пропустив его через отверстия в плате и держателе (Рис. 80).

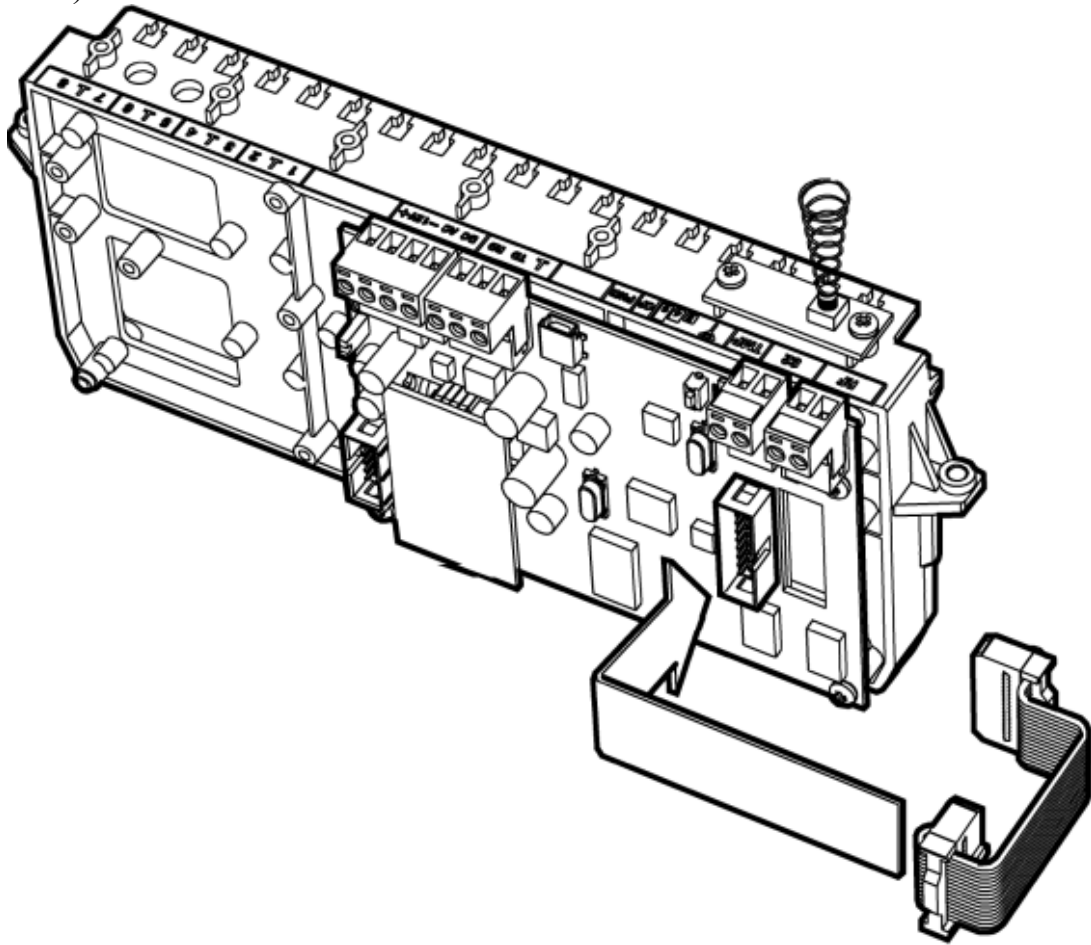


Рис. 80

3. Подключите свободный разъем кабеля к радиомодему (Рис. 81).

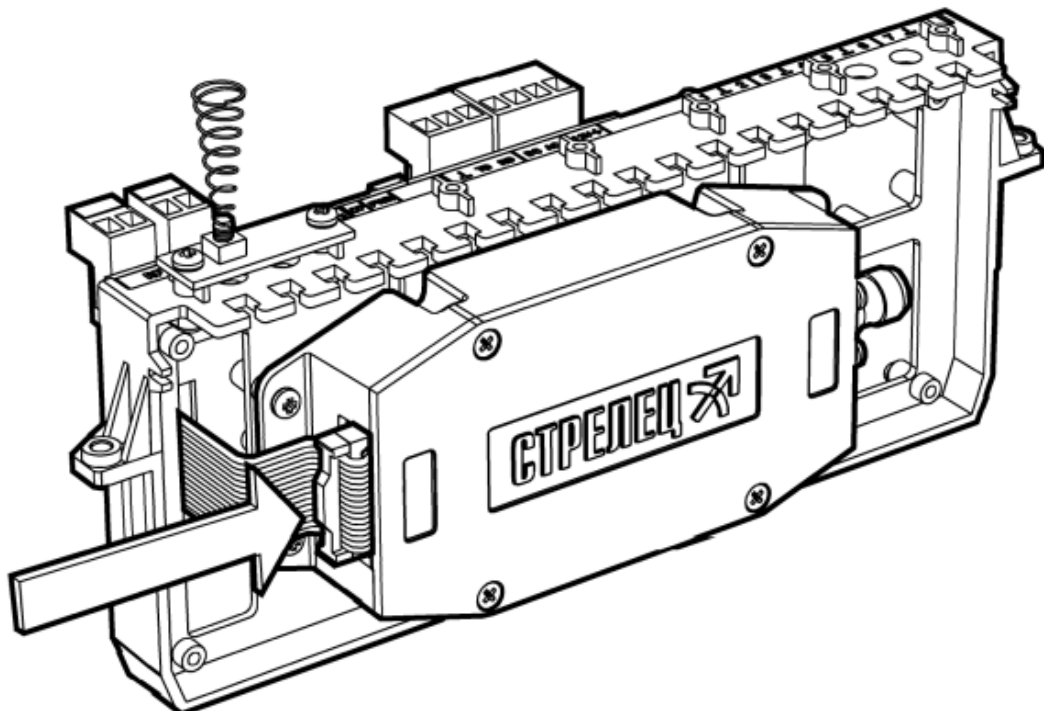


Рис. 81

4. Установите держатель обратно в корпус станции и закрепите винтами (Рис. 82).

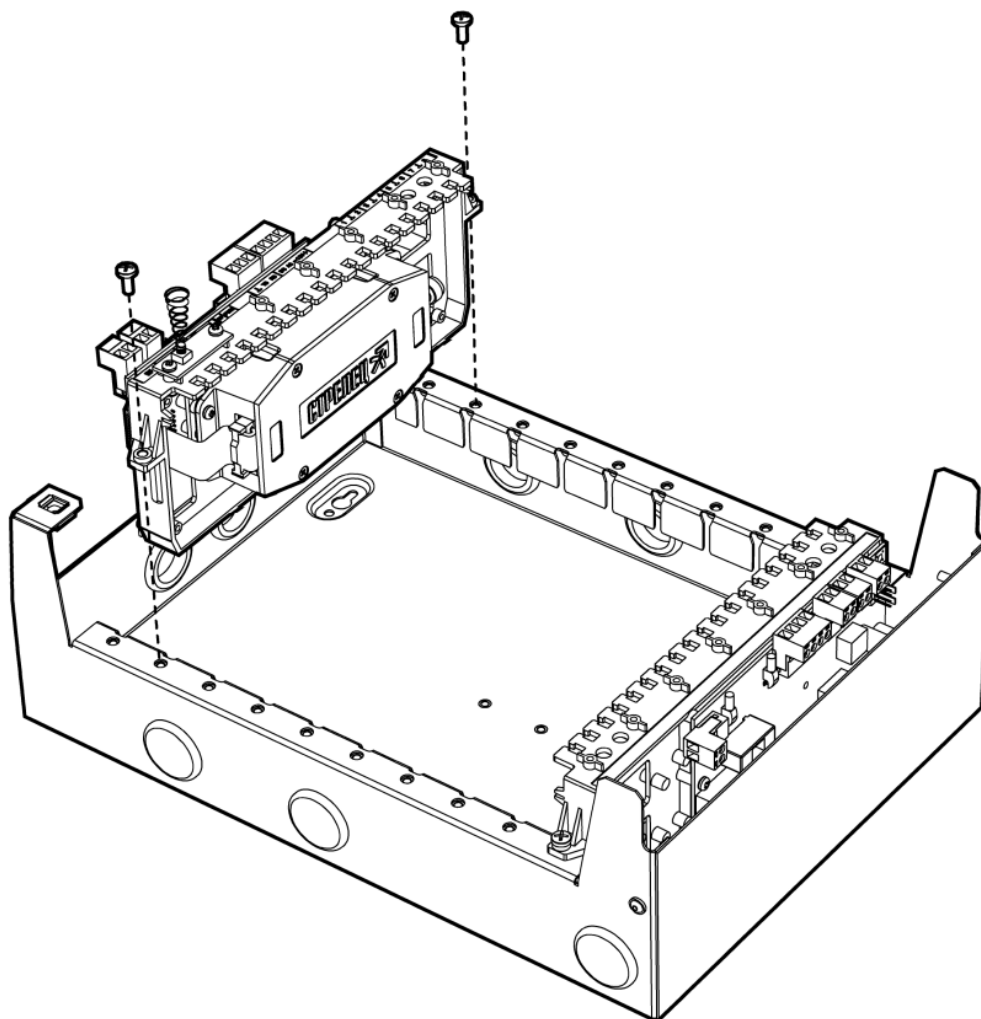


Рис. 82

6.6 Подключение антенны к объектовой станции

Подключение коаксиального кабеля антенны производится к TNC разъему на корпусе радиомодема (Рис. 83) или на плате радиомодема.

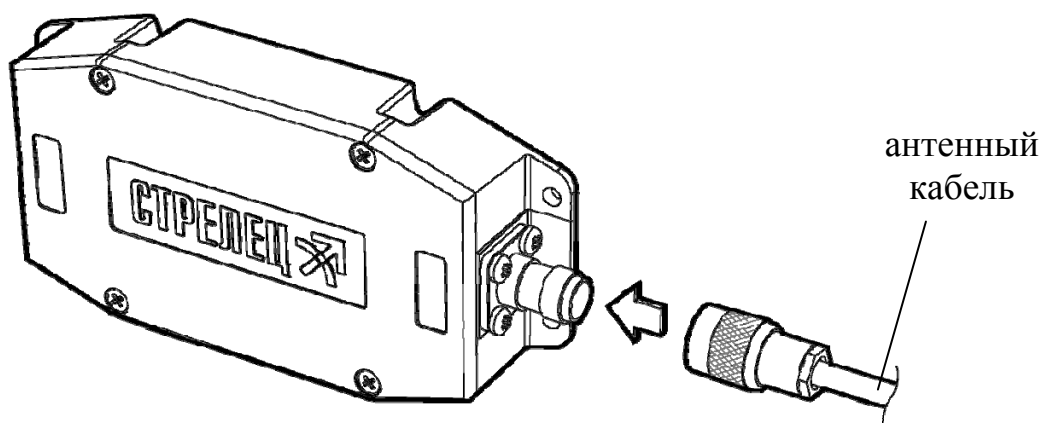


Рис. 83

6.7 Подключение антенны к ПС

Коаксиальный кабель антенны подключается через соответствующее отверстие на левой боковой стенке корпуса через кабельный ввод из комплекта принадлежностей (Рис. 84).

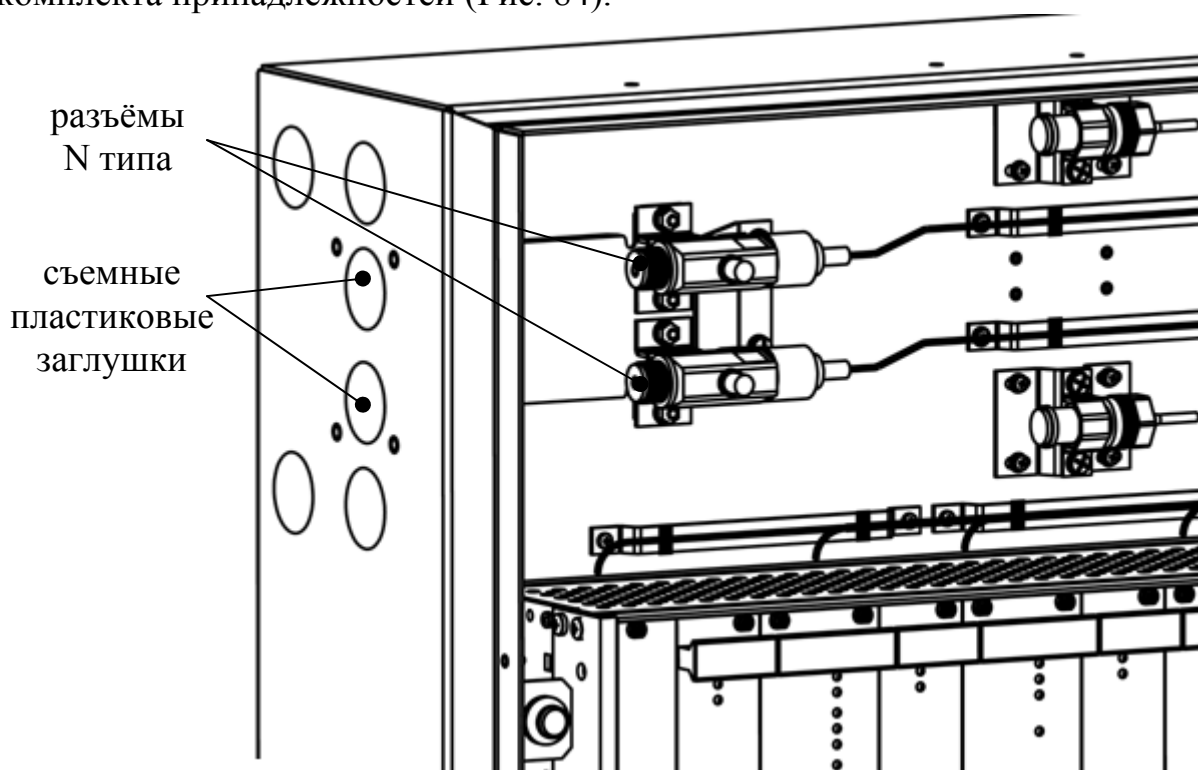


Рис. 84

6.8 Подключение объектового оборудования с ОС

6.8.1 Подключение ВОРС "Стрелец"

Подключение к ВОРС "Стрелец" осуществляется посредством интерфейса RS-232. Линия RS-232 подключается к нулевому радиорасширителю (КР РРОП). Подключение осуществляется напрямую, либо через преобразователь интерфейсов (БПИ RS-RF). На рисунке 85 приведена схема подключения приемопередающей станции к КР РРОП.

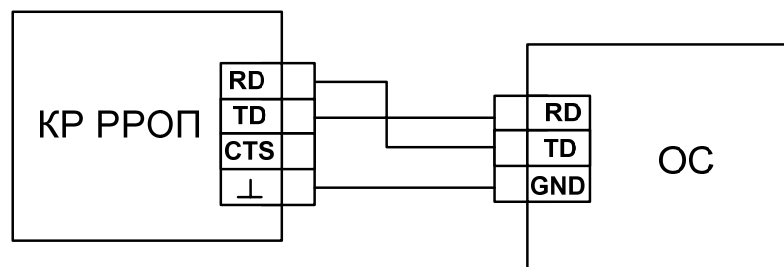


Рис. 85

На рисунке 86 приведена схема подключения БПИ RS-RF к приемопередающей станции.

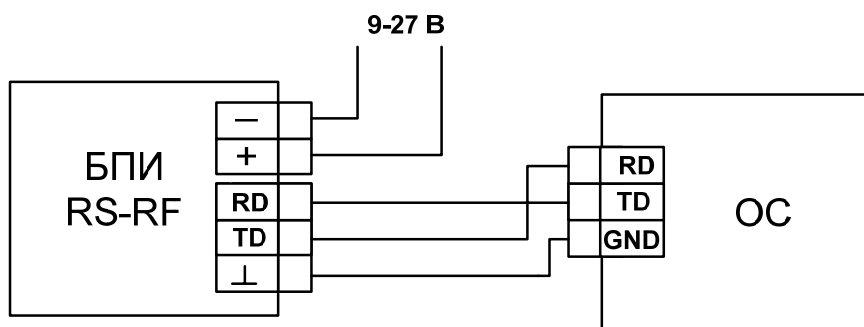


Рис. 86

Внимание!

Запрещается устанавливать РРОП на расстоянии **менее 1 м** от антенны приемопередающей станции.

6.8.2 Подключение ИСБ "Стрелец-Интеграл"

Подключение к оборудованию интегрированной системы безопасности "Стрелец-Интеграл" осуществляется посредством интерфейса S2 (Рис. 87).



Рис. 87

6.8.3 Подключение МК-RS

Схема подключения входов контроля зависит от передаваемого извещения:

Тип 0 (потенциальный):

- сопротивление 40 кОм и более – состояние "Норма";
- сопротивление 20 кОм и менее – состояние "Нарушение".

Тип 1 (охранный):

- сопротивление в пределах от 4 до 7 кОм – состояние "Норма";
- сопротивление 10 кОм и более или 2.8 кОм и менее – состояние "Нарушение".

Подключение к входам МК-RS выходов приемно-контрольного прибора представлено на рисунке 88.

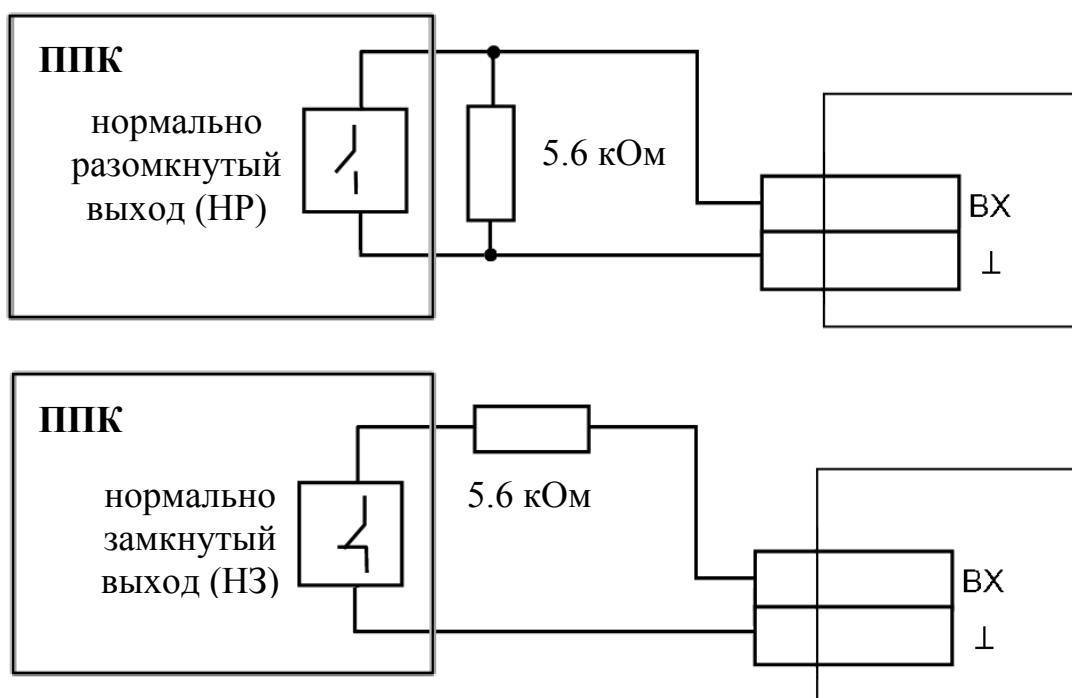


Рис. 88

Тип 2 (пожарный):

- сопротивление в пределах от 4 до 7 кОм – состояние "Норма";
- сопротивление от 1.0 до 2.8 кОм – состояние "Нарушение"
- сопротивление 10 кОм и более или 200 Ом и менее – состояние "Неисправность".

Подключение к входам МК-RS выходов приемно-контрольного прибора представлено на рисунке 89.

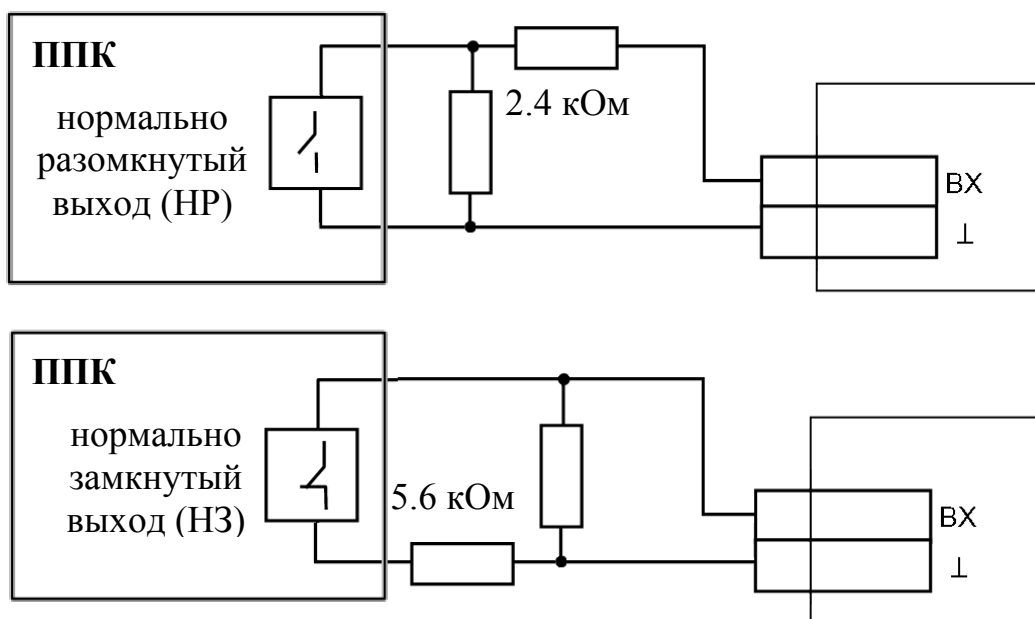


Рис. 89

6.8.4 Подключение MC-RS

Подключение входа MC-RS к линейному телефонному выходу ППК показано на рисунке 90.

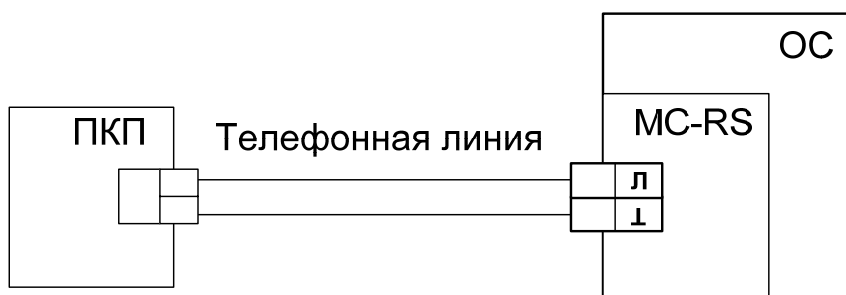


Рис. 90

6.9 Подключение к ОС146-LC, ОС470-LC

6.9.1 Функциональная схема объектовой станции

Функциональная схема станции приведена на рисунке 91.

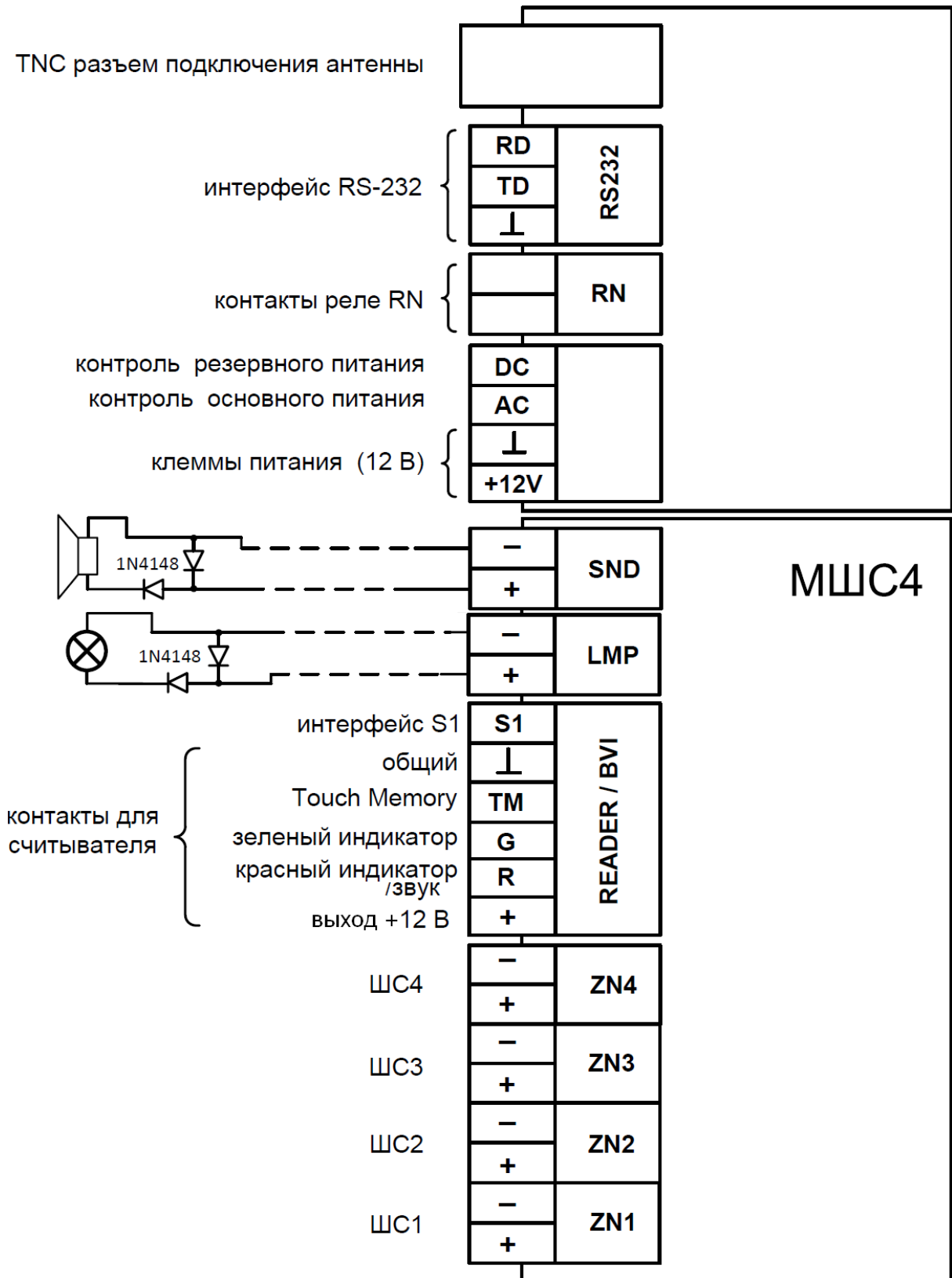
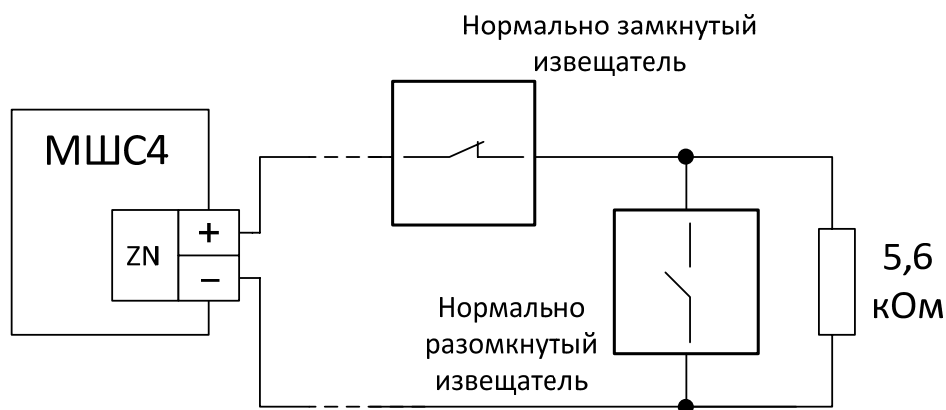


Рис. 91

Реле "RN" (как и светодиод "Связь") предназначено для отображения состояния подключения к радиосистеме, то есть состояние реле сообщает о наличии активного маршрута к пульту станции. Если подключение к радиосистеме отсутствует, то реле разомкнуто.

6.9.2 Подключение извещателей к ШС

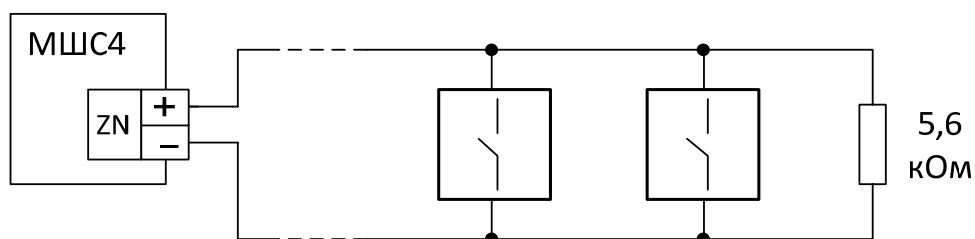
Схема подключения охранных, тревожных или технологических извещателей с выходом типа "сухой контакт" (тип ШС – охранный, тревожный или технологический) представлена на рисунке 92.



“Охранный”/”Тревожный”/”Технологический” ШС или ШС типа “Управление”

Рис. 92

Схема подключения нормально разомкнутых пожарных извещателей с питанием по шлейфу без распознавания срабатывания двух извещателей (тип ШС – пожарный дымовой) представлена на рисунке 93.



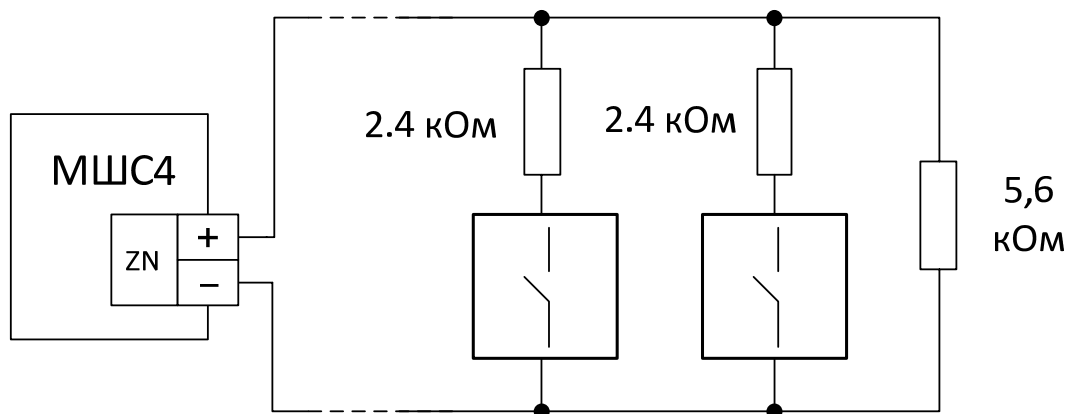
Подключение извещателей типа “Аврора-ДН, -ТН, -ДТН”

Рис. 93

Внимание!	Запрещается устанавливать извещатели на расстоянии менее 1.5 м от антенны приемопередающей станции.
------------------	--

Падение напряжения на сработавшем извещателе – не менее 4.5 В, количество извещателей в ШС – не более 10 шт.

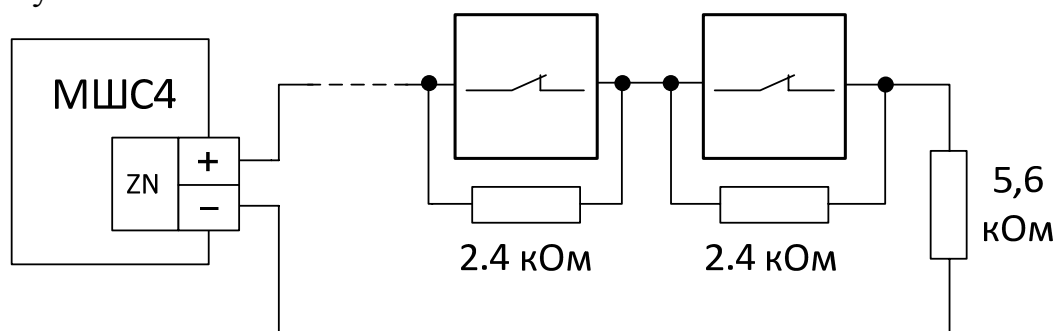
Схема подключения нормально разомкнутых пожарных извещателей с выходом типа "сухой контакт" (тип ШС - пожарный дымовой) представлена на рисунке 94.



“Пожарный дымовой” ШС

Рис. 94

Схема подключения нормально замкнутых пожарных извещателей с выходом типа "сухой контакт" (тип ШС - пожарный тепловой) приведена на рисунке 95.



“Пожарный тепловой” ШС

Рис. 95

6.9.3 Подключение считывателя ключей Touch Memory

Схема подключения считывателя ключей Touch Memory приведена на рисунке 96.

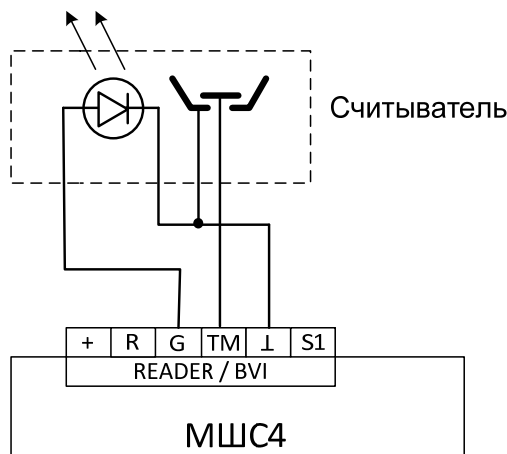


Рис. 96

Режим индикации считывателя при конфигурировании МШС4 должен быть задан, как "Touch Memory". Индикатор считывателя в этом случае отображает обобщенное состояние списка разделов МШС4. Возможно подключение блока выносной индикации БВИ8 для индикации состояния ШС или разделов устройства.

6.9.4 Подключение считывателя бесконтактных карт доступа и БВИ8

Схема подключения считывателя бесконтактных карт доступа типа СКД-ЕМ или СЭК приведена на рисунке 97.



Рис. 97

Режим индикации считывателя при конфигурировании МШС4 должен быть сконфигурирован, как "Proximity", тип индикации – "CO".

Схема подключения считывателя бесконтактных карт доступа типа СКД-ЕМ или СЭК совместно с БВИ8 приведена на рисунке 98.

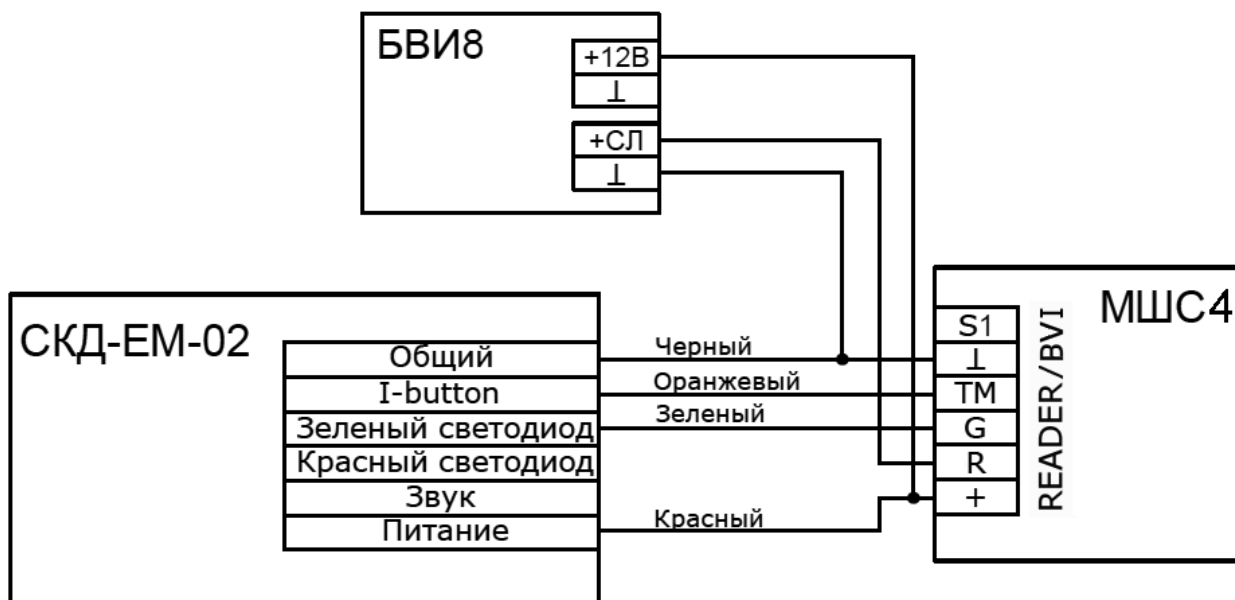


Рис. 98

Режим индикации считывателя при конфигурировании МШС4 должен быть сконфигурирован, как "Proximity", тип индикации должен быть установлен – "БВИ8 (разделы)" или "БВИ8 (ШС)".

6.9.5 Подключение пульта управления ПУ-ТМ

Схема подключения пульта управления ПУ-ТМ приведена на рисунке 99.

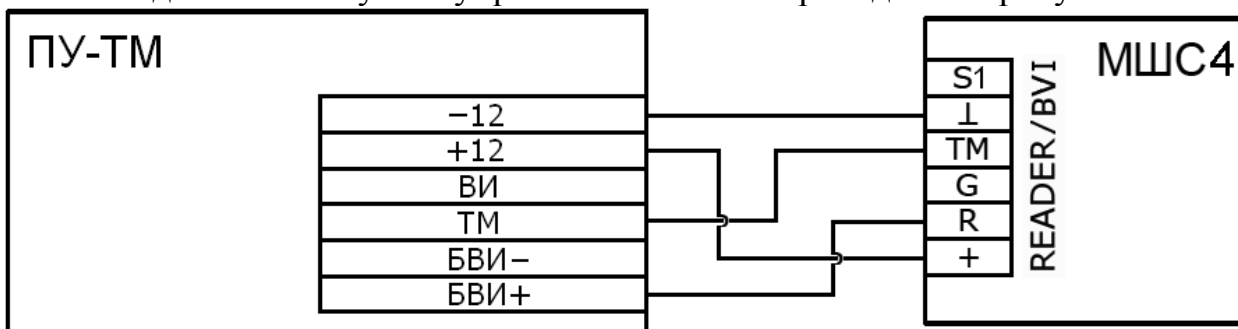


Рис. 99

Режим индикации считывателя при конфигурировании МШС4 должен быть сконфигурирован, как "Proximity", тип индикации должен быть установлен – "БВИ8 (разделы)" или "БВИ8 (ШС)".

6.9.6 Подключение внешнего блока питания

Схема подключения блока питания с наличием выходных сигналов о состоянии сетевого и резервного источников питания (например, БП-12/2 производства ЗАО "Аргус-Спектр") приведена на рисунке 100.

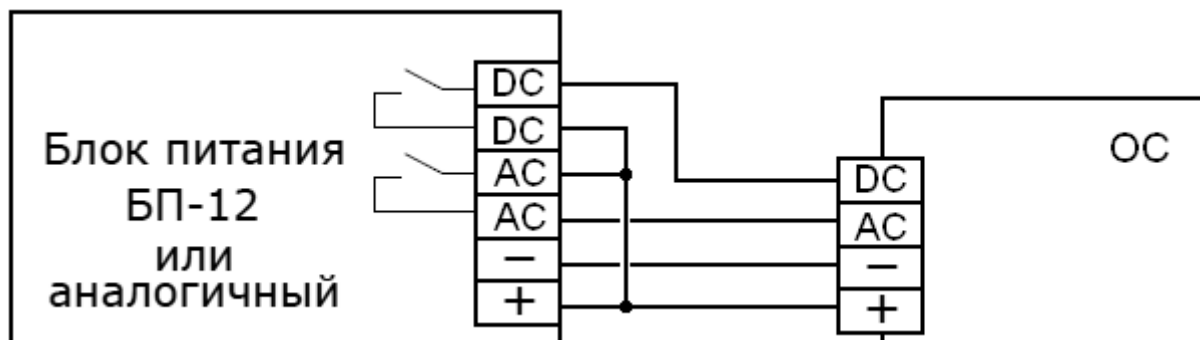


Рис. 100

При использовании блока питания без выходных сигналов о состоянии сетевого и резервного источников питания, при конфигурировании ОС существует возможность отключения контроля линий AC и DC.

7 РАБОТА С СИСТЕМОЙ

7.1 Отладка радиосистемы, анализ главного дерева

После завершения программирования и монтажа радиостанций необходимо выполнить анализ сетевой топологии радиосистемы. Для выполнения анализа сетевой топологии используются возможности утилиты "SMConfig".

После запуска утилиты и открытия файла конфигурации системы необходимо подключить к компьютеру пульттовую станцию и включить обмен данными (Рис. 101). Любые запросы информации о станциях возможны только при включенном обмене данными с ПС.

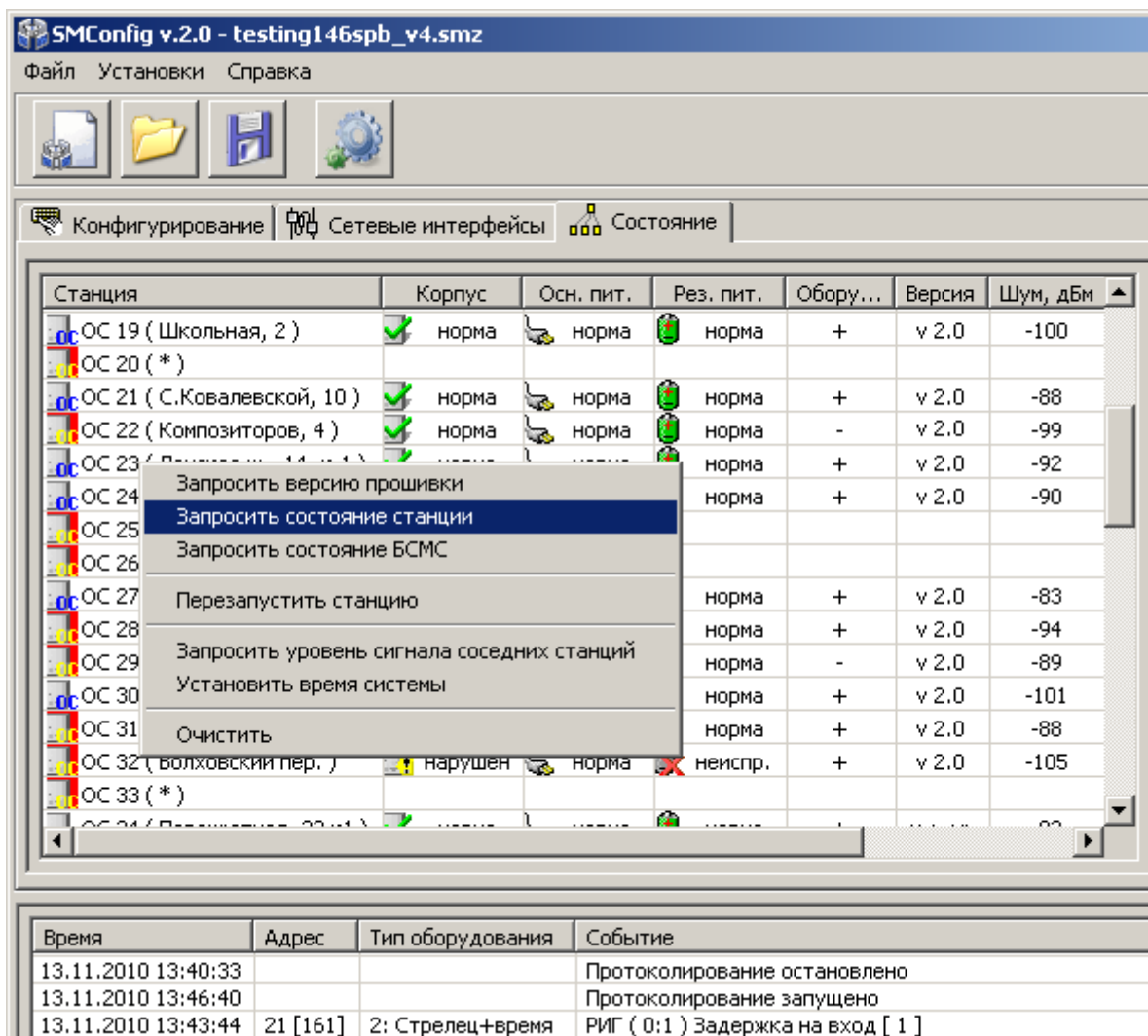


Рис. 101

Перед началом отладки рекомендуется:

- убедиться в наличии у ПС основного и резервного питания (по индикаторам собственного состояния в строке состояния окна утилиты "SMConfig"),
- убедиться в отсутствии неисправностей связи с объектовыми станциями (см. столбец "Связь"),
- убедиться в отсутствии у объектовых станций неисправностей основного и резервного питания, а также отсутствии нарушений датчика вскрытия, принять меры по устранению вызывающих неисправности причин.

Отладка заключается в изучении состояния системы и анализа главного дерева сформированной сетевой топологии. Для этого следует перейти на вкладку "Состояние" и нажать на экранную кнопку "Показать топологию сети" (Рис. 102).

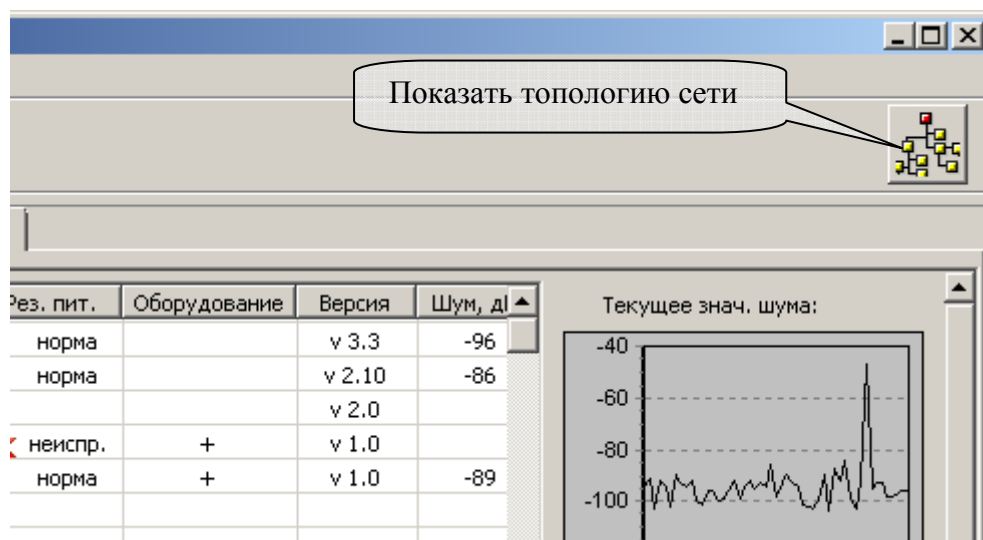


Рис. 102

В открывшемся окне (Рис. 103) изображается **главное дерево** сетевой топологии радиосистемы (граф системы), при этом символами "квадрат" с номером внутри изображаются радиостанции (ПС и ОС), а линиями отмечаются связи между ними.

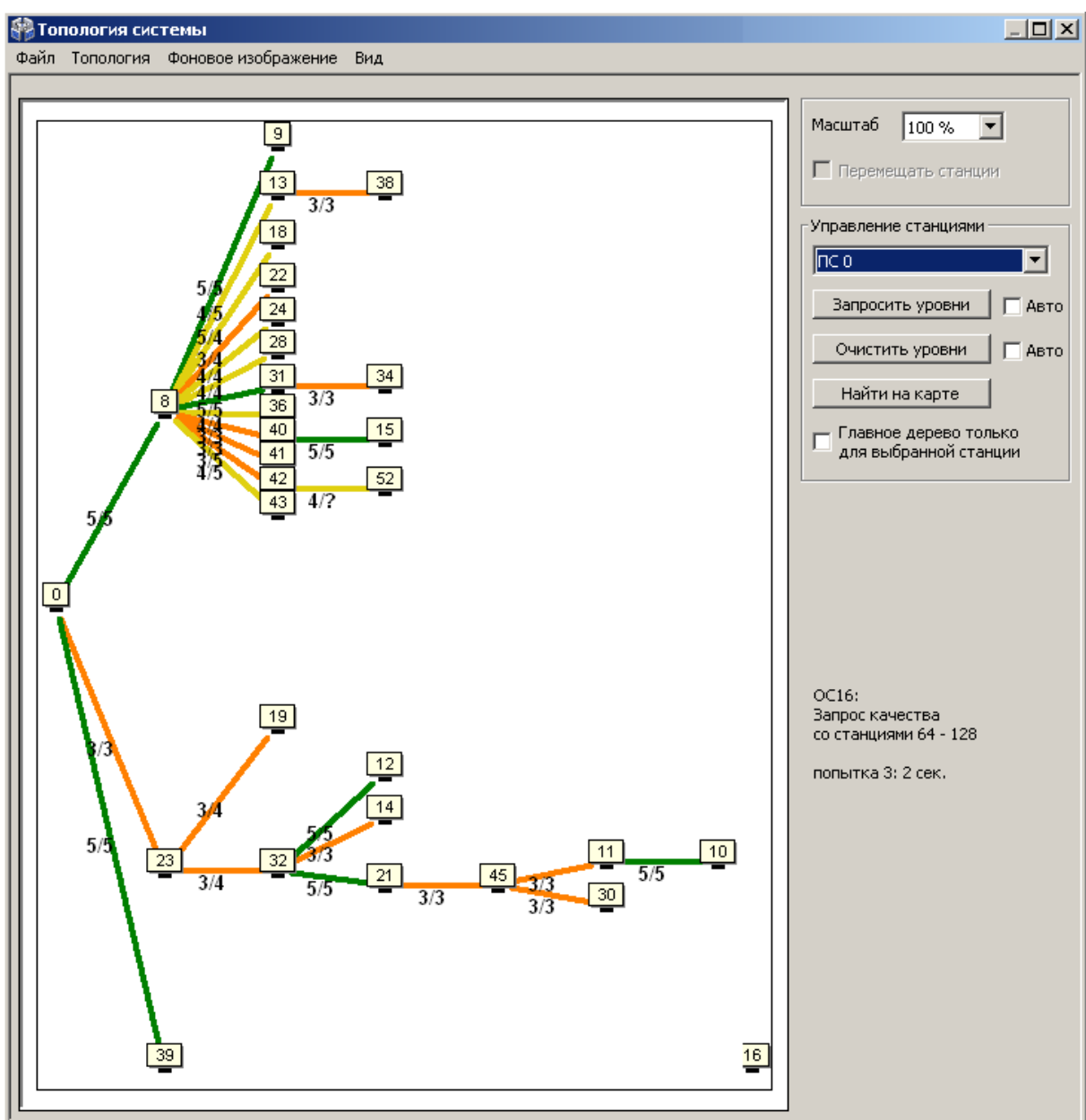


Рис. 103

Пользователем могут быть выбраны различные виды отображения сетевой топологии в зависимости от способа размещения узлов на графе (главное меню окна → "Вид"). Линейное, либо радиальное размещение узлов может быть полезным для быстрого анализа только что установленной радиосистемы.

Для сопоставления расположения ОС на графе их фактическому географическому расположению, имеет смысл использовать произвольное размещение.

При произвольном размещении также существует возможность загрузить фоновое изображение, например карту местности. Поддерживаемые графические форматы: JPEG, JPG, BMP.

Для загрузки изображения следует выбрать пункт главного меню окна "Фоновое изображение" → "Загрузить фоновое изображение для этой

системы". Для отображения загруженного фона необходимо отметить опцию "Фоновое изображение" в главное меню окна "Вид".

Загруженное изображение будет сохранено в директории программы по адресу "...\название_системы_data\".

Для увеличения некоторой области в окне "Топология системы" необходимо кликнуть левым кликом в окне с диаграммой, и, удерживая кнопку мыши нажатой, потянуть курсор в направлении вправо вниз. Для возврата масштаба в исходное состояние необходимо аналогично потянуть курсор в направлении влево вверх.

Установка/снятие опции "Перемещать станции" разрешает/запрещает перемещение значков станций в топологии системы (опция доступна только в режиме произвольного расположения значков). Рекомендуется отключать опцию после завершения расстановки значков станций на карте. Это позволит избежать случайного перемещения значка ОС во время увеличения при помощи мыши некоторой области окна "Топология системы".

В поле "Управление станциями" через выпадающее меню можно выбрать любую ОС из системы и запросить качество связи для данной станции – "Запросить уровни". Если выбрать опцию пункт "Авто (5с.)", то запрос происходит в автоматическом режиме: вначале от ОС с младшим номером и далее по возрастанию номеров.

При наличии большого числа ОС в системе запрос качества связи для одной станции может продолжаться до нескольких минут.

Для сохранения текущего состояния топологии системы, следует выбрать пункт главного меню окна: "Топология" → "Сохранить в файл". Информация о главном дереве и полном графе системы с оценками качества связи будет сохранена в файле с расширением ".smtpl". Для просмотра сохраненной топологии системы следует отключить обмен данными с ПС и, выбрав пункт меню "Топология" → "Открыть из файла", указать сохраненный ранее файл.

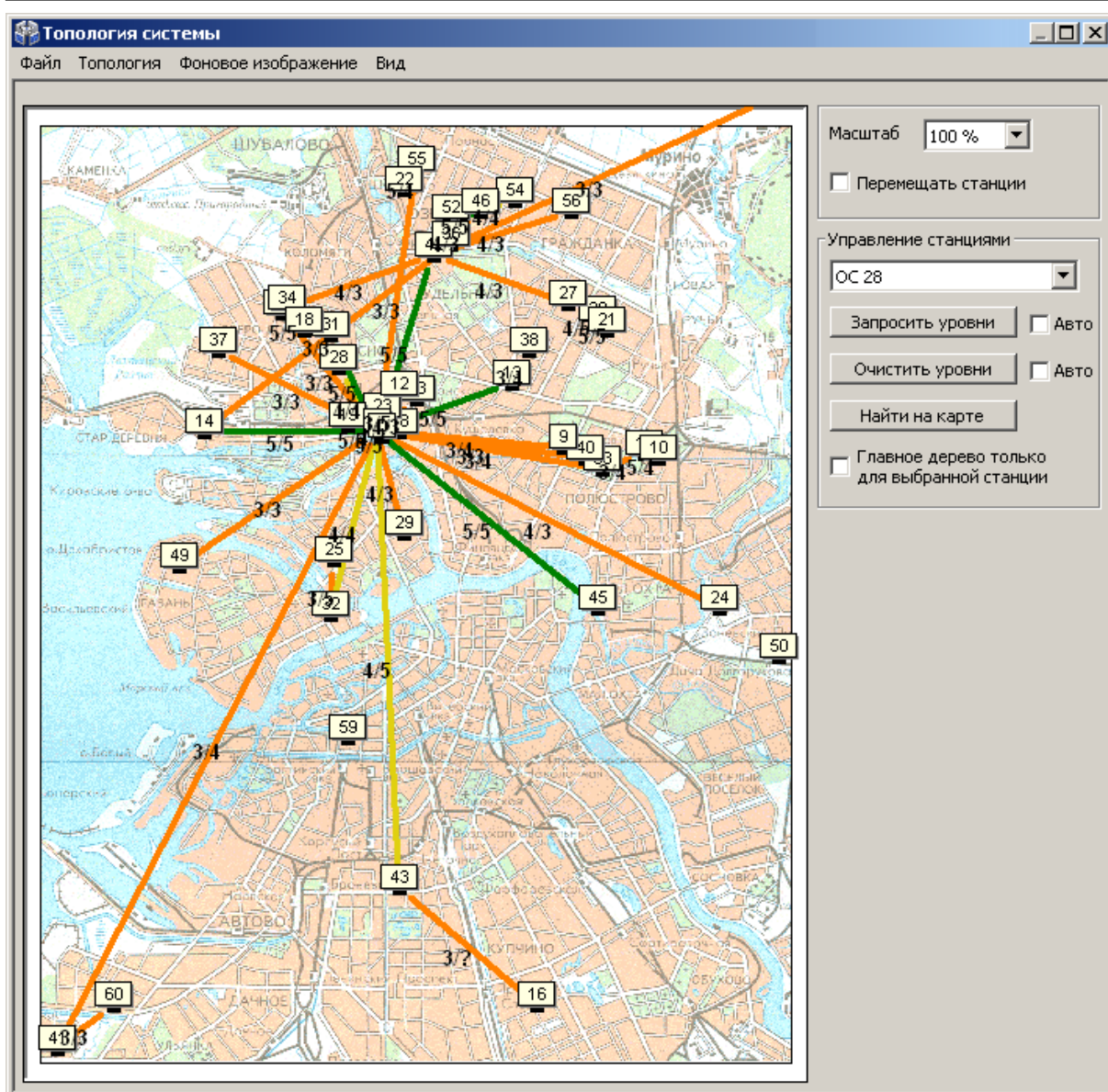


Рис. 104

Линии, соединяющие каждую пару узлов на графе, имеют различный цвет в зависимости от условий качества связи между этими узлами (см. таблицу 39).

Таблица 39

Качество связи	Оценка по 5-балльной шкале	Цвет линии
Связь отсутствует	—	—
Неизвестно (оценка не была получена)	?	серый
"Удовлетворительно"	3	оранжевый
"Хорошо"	4	желтый
"Отлично"	5	зеленый

После перехода в рабочий режим и после нахождения станцией маршрута к ПС качество связи с родительской станцией отображается на плате при помощи индикаторов с цифрами "3", "4", "5".

По результатам анализа главного дерева необходимо сделать следующие выводы:

1. В главном дереве не должны находиться ОС, не соединённые линиями с ПС или с другими ОС. При наличии несвязанных ОС необходимо определить причины отсутствия связи и устранить их.
2. Настоятельно рекомендуется, чтобы оценки качества связи всех ОС в главном дереве были не ниже оценки "хорошо" (оценка "4", жёлтый цвет). Такая связь позволяет оборудованию функционировать максимально эффективно. Однако, работа ОС, связь которой с родительской станцией имеет качество с оценкой "удовлетворительно" также допустима при наличии нескольких потенциальных путей передачи в полном графе (см. п.7.2).

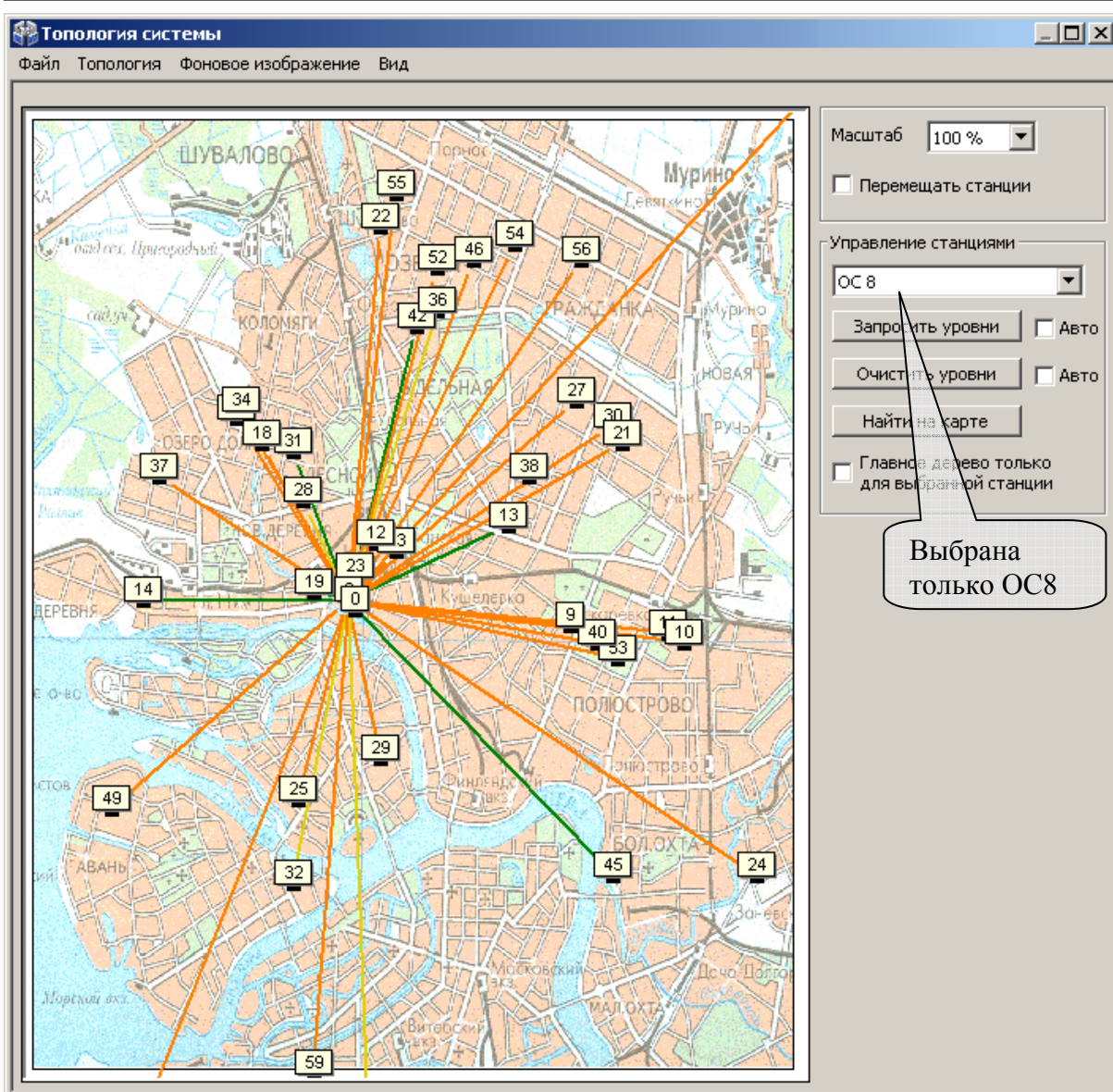


Рис. 106

При проведении анализа рекомендуется поочерёдно просмотреть линии полного графа для каждой ОС радиосистемы. Наличие большого количества линии, связывающих данную ОС с другими, свидетельствует о большом количестве потенциальных путей передачи сигнала и, соответственно, лучшей надёжности работы радиосистемы.

Внимание!	Для эффективного функционирования радиосистемы рекомендуется, чтобы для каждой ОС в графе существовала хотя бы одна линия с оценкой не ниже "хорошо" и дополнительно не менее одной линии с оценкой не ниже "удовлетворительно".
------------------	--

Отсутствие у станции радиосвязи с системой может быть вызвано повреждением антенны, плохим контактом антенного кабеля с клеммами или разъемом радиомодема, близкорасположенными к антенне проводами или железобетонными стенами.

По результатам анализа полного графа необходимо сделать следующие выводы:

- 1.** Каждая ОС в радиосистеме должна иметь не менее двух линий связи с другими ОС.
- 2.** Хотя бы одна из линий связи с другими ОС должна иметь оценку не ниже "4".
- 3.** В случае если для некоторой ОС из состава радиосистемы условия **1-2** не выполняются, необходимо принять меры по корректировке топологии, добавив в радиосистему дополнительные объектовые станции или ретрансляторы исп.1.

7.3 Работа с МШС4

7.3.1 Общие принципы

Входящий в состав ОС146-LC и ОС470-LC модуль шлейфов сигнализации МШС4 имеет 4 шлейфа сигнализации, два выхода типа "открытый коллектор" и интерфейс для подключения считывателя. Шлейфы для удобства управления и конфигурирования объединяются в разделы МШС4.

МШС4 является приемно-контрольным прибором и функционирует самостоятельно согласно запрограммированной логике.

Автоматическое управление выходами МШС4 выполняется в зависимости от состояния разделов МШС4.

Считыватель, подключенный к МШС4, используется для предъявления идентификационных признаков пользователей, зарегистрированных в МШС4.

Управление разделами МШС4 выполняется по командам, получаемых от считывателя при предъявлении идентификационных признаков пользователей. В МШС4 также реализованы функции автоматического управления состоянием охраны разделов (автоматическое перевзятие, автоматический сброс пожарных тревог и неисправностей).

Индикация состояния шлейфов МШС4 с первого по четвертый осуществляется индикаторами на плате (п.4.9.6), всех разделов или шлейфов – на индикаторах БВИ8, считывателя, ПУ-ТМ подключенных к МШС4.

МШС4 способен выполнять функции системы контроля доступа в помещение.

7.3.2 Шлейфы сигнализации

При изменении сопротивления шлейфов сигнализации (ШС) прибор регистрирует различные состояния ШС в зависимости от запрограммированного типа (раздел 1.4).

Особенности функционирования ШС некоторых типов приведены в таблице 40.

Таблица 40

Тип ШС	Особенности функционирования
Охранный	Для ШС может быть определён признак "входная дверь". Если ШС имеет этот признак, то по нарушению ШС начинается отсчет задержки на вход для раздела, куда включен этот ШС. При нарушении в разделе шлейфа без признака "входная дверь" тревога генерируется незамедлительно.

	Например, в один раздел МШС4 входят три охранных ШС – герконовый извещатель на двери (ШС1), на окне (ШС2) и один объемный извещатель (ШС3). Разделу назначена задержка на вход. Опция "входная дверь" установлена только для ШС1. Соответственно, при нарушении ШС2 или ШС3 тревога генерируется незамедлительно, а при нарушении ШС1 начинается отсчет задержки на вход.
Пожарный дымовой	Опция "Перезапрос состояния": при установке этой опции, в случае изменения состояния ШС (например, при срабатывании одного из пожарных извещателей в шлейфе), производится сброс извещателей снятием с ШС напряжения на 5 с и проверка на повторное срабатывание извещателя в течение 60 с.
Цепь контроля наряда	При нарушении генерируется события "Контроль прибытия наряда"
Технологический	Опция "Режим контроля": <ul style="list-style-type: none"> • "С постановкой" – состояние ШС контролируется только тогда, когда раздел, в который он входит, поставлен на охрану; • "Круглосуточный" – состояние ШС контролируется вне зависимости от состояния охраны раздела, в который он входит.
Управление	ШС используется для управления состоянием охраны списка разделов. При переходе ШС управления в состояние "Норма", выполняется постановка списка разделов на охрану, при переходе в состояние "Нарушено" выполняется снятие разделов с охраны.

7.3.3 Разделы

Для удобства управления и индикации, при конфигурировании МШС4, его шлейфы могут быть произвольно объединены в охранно-пожарные разделы. Один раздел МШС4 может включать в себя ШС различных типов.

Минимальное количество разделов МШС4 – 1 (все шлейфы включены в один раздел), максимальное - 6 (каждый шлейф включен в свой раздел, кроме этого, в разделе номер 5 и номер 6 могут быть сформированы события о неисправности линий, подключенных к выходам LMP и SND).

Состояния раздела зависят от состояний ШС, которые в него включены. Состояние раздела фиксируется, то есть, например, при возникновении

короткого замыкания в пожарном ШС соответствующий раздел перейдет в состояние "неисправность" и останется в этом состоянии даже при исчезновении короткого замыкания. Раздел вернется в состояние "норма" только после сброса пожарных тревог и неисправностей.

При сбросе пожарных тревог и неисправностей в разделе сбрасываются те ШС, по которым возникли неисправности и/или пожарные тревоги. Сброс ШС означает, что с ШС снимается напряжение на 5 с, после чего его состояние не анализируется в течение 5 с.

Разделы подлежат постановке на охрану и снятию с охраны. Состояние охраны раздела влияет на охранные и технологические ШС (тип контроля – "с постановкой"). Пожарные тревоги генерируются вне зависимости от того, поставлен ли раздел под охрану.

В разделе могут одновременно и независимо друг от друга существовать следующие события: "Пожарная тревога", "Охранная тревога", "Паника", "Технологическая тревога", "Неисправность".

Для каждого раздела могут быть запрограммированы задержки постановки на охрану и снятия с охраны, автоматический пересброс пожарных тревог и неисправностей и автоматическое перевзятие на охрану через заданные интервалы времени. Возможные величины длительности задержки: 5 с; 10 с; 15 с; 20 с; 30 с; 45 с; 1 мин; 1,5 мин; 2 мин; 3 мин; 5 мин; 7 мин; 10 мин; 15 мин; 20 мин.

- **Задержка постановки на охрану** означает, что постановка раздела на охрану выполняется спустя заданное время после подачи команды на постановку под охрану.
- **Задержка снятия с охраны** означает, что в поставленном под охрану разделе охранная тревога возникает только спустя заданное время после нарушения охранных ШС, входящих в этот раздел.
- **Автоматическое перевзятие на охрану** означает, что после возникновения тревоги в разделе, спустя установленное время раздел автоматически снимается с охраны и тут же ставится на охрану, при условии, что входящие в него ШС вернутся в состоянии "Норма".
- **Автоматический пересброс пожарных тревог и неисправностей** означает, что при возникновении в разделе неисправностей, по истечении заданного времени в разделе автоматически выполняется сброс пожарных тревог и неисправностей. При этом также выполняется сброс ШС, которые входят в этот раздел и по которым возникли пожары или неисправности. Сброс означает, что напряжение ШС отключается на 5 с, после чего анализ состояния ШС не выполняется в течение 5 с.

Автоматический обход означает, что при постановке под охрану раздела, содержащего нарушенные охранные шлейфы, эти шлейфы исключаются из охраны (их состояние игнорируется).

7.3.4 Принципы управления выходами

Программы управления выходами включают набор условий срабатывания, описывающих зависимость состояния выхода от состояния разделов МШС4.

Программы срабатывания выходов, набор условий, описывающих их работу, и доступные для них опции представлены в таблице 41.

Таблица 41

Описание	Опции
1. СО <ul style="list-style-type: none"> • пожар в любом разделе – меандр 1 с/1 с; • тревога в любом разделе – меандр 2 с/2 с; • все разделы взяты – включено; • хотя бы один раздел снят – отключено. 	
2. ЗО <ul style="list-style-type: none"> • пожар или тревога в любом разделе – меандр 1 с/1 с; • иначе – отключено. 	Задержка – T1 , Ограничение – T2
3. Пожарное ЗО <ul style="list-style-type: none"> • пожар в любом разделе – меандр 1 с/1 с; • иначе – отключено. 	Задержка – T1 , Ограничение – T2
4. Пожарное СО <ul style="list-style-type: none"> • пожар в любом разделе – меандр 1 с/1 с; • иначе – включено. 	
5. ПЦН1 <ul style="list-style-type: none"> • все разделы взяты и нет тревог и пожаров – включено; • иначе – отключено. 	
6. ПЦН2 <ul style="list-style-type: none"> • нет тревог и пожаров – включено; • иначе – отключено 	
7. Тревоги <ul style="list-style-type: none"> • в любом разделе тревога – срабатывание 	Задержка – T1 ; Ограничение – T2 ; Режим при норме – M1 , Режим при срабатывании – M2 ; Фильтр – Пожарная тревога, технологич. тревога, охр. тревога,

Описание	Опции
	паника.
8. Неисправности <ul style="list-style-type: none"> • в любом разделе неисправность – срабатывание 	Задержка – T1 ; Ограничение – T2 ; Режим при норме – M1 Режим при срабатывании – M2 ; Фильтр – неисправности, взломы, обходы
9 Снятие <ul style="list-style-type: none"> • любой раздел из списка снят с охраны – срабатывание; • все разделы поставлены на охрану – норма. 	Задержка – T1 ; Ограничение – T2 ; Режим при норме – M1 , Режим при срабатывании – M2 .
10. Взятие <ul style="list-style-type: none"> • любой раздел из списка поставлен на охрану – срабатывание; • все разделы сняты с охраны – норма. 	
11. Задержки <ul style="list-style-type: none"> • в любом разделе из списка задержка на вход или выход – срабатывание. 	
12. Доступ <ul style="list-style-type: none"> • если предоставлен доступ, выход срабатывает на 5 с 	

Возможные режимы работы выходов (**M1** и **M2**):

- "включено";
- "отключено";
- "меандр 1с/1с";
- "меандр 2с/2с";
- "импульс 3с";
- "импульс 5с";
- "периодическое переключение вкл./откл. = 0.25 с / 0.75 с".

Возможные ограничения времени работы выходов и задержки срабатывания (**T1** и **T2**):

- 1 с;
- 3 с;
- 5 с;
- 10 с;
- 30 с;

- 1 мин;
- 2 мин;
- 3 мин;
- 5 мин;
- 10 мин;
- 30 мин;
- 60 мин.

При назначении типа срабатывания "доступ" выход является точкой прохода в локальную зону доступа.

Кроме этого, при включенном контроле целостности линий, в разделе номер 5 и номер 6 формируются события о неисправности подключенных к выходам линий.

7.3.5 Пользователи

В МШС4 могут быть запрограммированы данные до 32 различных пользователей. Каждому пользователю определяется ключ доступа (карта доступа, ключ ТМ) и текстовое описание (до 16 символов).

Пользователи объединяются в группы (от 1 до 8 групп). Для каждой группы определяются действия, подлежащие выполнению по однократному и двукратному поднесению ключа или карты к считывателю, а также список разделов, разрешенных для управления членам этой группы.

Возможные действия пользователей:

- постановка на охрану списка разделов;
- снятие с охраны списка разделов;
- перевзятие списка разделов;
- сброс пожарных тревог и неисправностей в списке разделов.

Считывателю, подключенному к МШС4, назначается список разделов, подлежащих управлению с этого считывателя.

Для выполнения операции управления разделами путем предъявления пользовательского ключа к считывателю, необходимо, чтобы было разрешено управление этими разделами со считывателя, а также разрешено управление этими разделами группе, в которую входит пользователь.

Например, пользователь включен в состав группы, для которой по однократному поднесению ключа определено снятие разделов 1 и 2. Ключ однократно подносится к считывателю, для которого в списке "Разделы для управления и индикации" разрешены разделы 2 и 3. В результате выполнения операции с охраны снимается раздел 2.

7.3.6 Функции контроля доступа

Максимальное реализуемое количество зон доступа и точек прохода – одна. Конфигурирование функций контроля доступа в МШС4 выполняется в следующем порядке:

- Тип срабатывания выхода назначается как "доступ в зону 1".
- Считыватель прибора связывается с точкой доступа (в свойстве "доступ" у считывателей разрешается доступ в зону 1)
- Для групп пользователей определяется, имеют ли они доступ в зону 1.

Доступ в зону предоставляется пользователю при условии, что он входит в группу пользователей, для которой разрешен доступ в эту зону, через точку доступа, ведущую в эту зону. При предоставлении доступа соответствующий выход включается на 5 с, активируя электромагнитный привод замкового устройства точки доступа.

7.3.7 Управление с помощью считывателя

Управление МШС4 выполняется с помощью предъявления ключей пользователей (ключей Touch Memory/ бесконтактных карт Proximity). Предъявление ключа выполняется путем однократного и двукратного поднесения зарегистрированного ключа к считывателю.

После первичного поднесения зарегистрированного ключа индикатор считывателя зеленого цвета (или индикатор другого цвета, подключенный к контакту "G" МШС4) светится прерывисто (0.25 с включено / 0.25 с отключено). При этом в течение 4 секунд выполняется определение количества поднесений ключа (или карты).

По истечении времени анализа выполняется операция, запрограммированная на однократное или двукратное поднесение ключа.

Если операция выполнена успешно (например, разделы поставлены на охрану), индикатор считывателя дважды вспыхивает зеленым цветом.

В противном случае (например, при попытке поставить на охрану нарушенный раздел или раздел с неисправностью), индикатор светится прерывистым свечением (0.1 с включено/0.1 с отключено) в течение 2 с.

При поднесении незарегистрированного ключа к считывателю индикация отсутствует.

Внимание!	Для того чтобы исключить возможность постановки на охрану при отсутствии связи с ПЦН необходимо: – включить режим "запрет постановки при неисправностях" (Таблица 34 параметры МШС4, "5. Управление", включен по-умолчанию) – указать номер раздела (от 1 до 6), в котором регистрируются собственные события ОС (Таблица 34 параметры МШС4, "1. Общие")
------------------	--

В случае внесения в конфигурацию МШС4 станции указанных выше параметров, постановка на охрану при помощи предъявления ключей пользователей не может быть выполнена успешно при неисправности связи с ПЦН.

7.3.8 Пример процедуры взятия/снятия с охраны

Рассмотрим порядок взятия под охрану и снятия с охраны на примере станции, МШС4 которой имеет следующую конфигурацию: ШС1-ШС4 – охранного типа, каждый в своем разделе, задержек взятия/снятия нет контроль выходов отключен, к МШС4 подключен считыватель и БВИ8, тип индикации "БВИ8 (разделы)".

Настройка взятия – двукратное поднесение зарегистрированного ключа-карты к считывателю, снятия – однократное.

Постановка под охрану.

После первичного поднесения зарегистрированной карты индикатор считывателя светится прерывисто (0.25 с вкл. / 0.25 с откл.) 4 секунды, в течение которых необходимо вторично поднести карту к считывателю. По истечении 4 секунд будет произведена постановка.

В случае успешного выполнения постановки на охрану, индикатор считывателя дважды вспыхнет, а индикаторы 1, 2, 3, 4 на БВИ8 включатся.

Снятие с охраны.

После поднесения зарегистрированной карты индикатор считывателя светится прерывисто (0.25 с вкл. / 0.25 с откл.) 4 секунды. По истечении 4 секунд произойдет снятие с охраны.

Индикатор считывателя дважды вспыхивает, а индикаторы 1, 2, 3, 4 на БВИ8 отключатся.

7.3.9 Управление с помощью ПУ-ТМ

ПУ-ТМ предназначен для управления устройствами, имеющими вход "Touch Memory", осуществляющий чтение электронных ключей типа DS 1990, и для отображения состояния ШС или разделов.

ПУ-ТМ передает, в формате iButton, кодовую последовательность, соответствующую нажатым клавишам без хранения введенных кодов.

Схема подключения к МШС4 представлена в разделе 6.9.5.

Подробное описание ПУ-ТМ и его использование представлены в руководстве по эксплуатации пульта (СПНК.425557.020 РЭ).

7.3.10 Индикация БВИ8 и считывателя

При подключении к контактам считывателя БВИ8 на его индикаторах (1-6) отображается состояние разделов или шлейфов МШС4 (в зависимости от установленных свойств считывателя, см. таблицу 40).

Индикация состояния разделов приведена в таблице 42.

Таблица 42

Состояние раздела	Режим работы индикатора БВИ8
Снят с охраны, норма	Отключен
Снят с охраны, нарушен	0.2 с включен / 1.2 с отключен
Взят на охрану, норма	Непрерывное свечение
Неисправность, взлом	Двукратные вспышки с периодом 1.2 с
Тревога	0.6 с включен / 0.6 с отключен

Индикация состояния шлейфов приведена в таблице 43.

Таблица 43

Тип ШС	Состояние ШС	Режим работы индикатора БВИ8
Охранный, Технологический (режим контроля – с постановкой)	Поставлен на охрану, норма	Непрерывное свечение
	Поставлен на охрану, нарушен (тревога)	0.6 с включен/0.6 с отключен
	Снят с охраны, норма	Отключен
	Снят с охраны, нарушен	0.2 с включен/1.2 с отключен
Тревожный, Технологический (режим контроля – круглосуточный)	Норма	Непрерывное свечение
	Нарушен (паника или технологическая тревога)	0.6 с включен/0.6 с отключен

Пожарный	Норма	Непрерывное свечение
	Неисправность	Двукратные вспышки 0.2 с с периодом 1.2 с
	Нарушен (пожар)	0.6 с включен/0.6 с отключен
Не обрабатывается	Тревога	Отключен

В случае, если установлен режим индикации "БВИ8 (ШС), то собственные события ОС (неисправности и вскрытие корпуса) отображаются на восьмом индикаторе БВИ8 двукратными вспышками 0.2 секунды с периодом 1.2 секунды.

При подключении считывателя ключей **Touch Memory** с одним одноцветным индикатором (подключение описано в разделе. 6.9.3) на индикаторе отображается состояние выбранных для считывателя разделов согласно следующей логике:

- Все разделы поставлены на охрану – индикатор включен.
- Хотя бы один раздел снят с охраны – индикатор отключен.
- Хотя бы в одном разделе есть тревоги – индикатор 0.6 с включен / 0.6 с отключен.

При подключении считывателя бесконтактных карт доступа (см. раздел 6.9.4) состояние выбранных для считывателя разделов отображается на индикаторах считывателя следующим образом:

- Все разделы поставлены на охрану – зеленый индикатор включен, остальная индикация отключена.
- Хотя бы один раздел снят с охраны – индикация отсутствует.
- Хотя бы в одном разделе есть тревоги – красный индикатор 0.6 с включен/0.6 с отключен, звуковой сигнализатор включается в такт красному индикатору, зеленый индикатор отключен.

При подключении БВИ8 вместе со считывателем бесконтактных карт (см. 6.9.4) индикация считывателя следующая:

- Все разделы поставлены на охрану – зеленый индикатор включен, остальная индикация отключена.
- Хотя бы один раздел снят с охраны – индикация отсутствует.
- Хотя бы в одном разделе есть тревоги – индикация отсутствует, тревоги индицируются на БВИ8.

7.4 Контроль состояния РСПИ

Контроль состояния РСПИ включает в себя:

- контроль состояния всех приемопередающих станций системы;
- просмотр протокола событий, поступающих на ПЦН;
- контроль качества связи между станциями.

Контроль состояния и управление РСПИ с помощью ПО проводится на подключенном к пульту станции персональном компьютере, с помощью следующих средств:

- ПО ПК рабочего места оператора ПЦН – просмотр протокола событий поступающих на ПЦН;

Управление и контроль РСПИ с помощью ПО проводится согласно руководству по эксплуатации комплекта ПО.

- утилита "SMConfig" – просмотр протокола событий, контроль состояния станций, контроль качества связи.

Контроль состояния станции и качества связи с родительской станцией также возможен при помощи светодиодных индикаторов на управляющих платах объектов станций.

7.5 Техническое обслуживание ОС

Эксплуатационно-технический персонал, в обязанности которого входит техническое обслуживание прибора, должен знать конструкцию и правила эксплуатации прибора.

Предусматриваются следующие виды и периодичность технического обслуживания:

- плановые работы в объеме регламента №1 - один раз в месяц;
- плановые работы в объеме регламента №2 - один раз в шесть месяцев или при поступлении с объекта двух и более сообщений о неисправностях в течение 30 дней.

Работы проводит электромонтер охранно-пожарной сигнализации с квалификацией не ниже 5 разряда.

Сведения о проведении регламентных работ заносятся в журнал учета регламентных работ и контроля технического состояния средств охранно-пожарной сигнализации. В журнале должна быть указана фамилия и подпись проверяющего, дата и время проверки.

Перечень работ для регламентов приведен в таблице 44 и таблице 45.

Таблица 45 Вся контрольно-измерительная аппаратура должна быть поверена.

При невозможности устранения нарушений в работе изделия его направляют в ремонт.

Таблица 44

Перечень работ по регламенту №1 (технологическая карта №1)

Содержание работ	Порядок выполнения	Приборы, инструмент, оборудование, материалы	Нормы и наблюдаемые явления
1 Внешний осмотр, чистка прибора	1.1. Отключить прибор от сети переменного тока и удалить с оборудования пыль и грязь.	Ветошь, кисть флейц	Не должно быть механических повреждений
	1.2. Снять крышку с прибора и удалить с поверхности клемм, контактов перемычек, предохранителей пыль и грязь.	Отвертка, ветошь, кисть флейц.	Не должно быть следов грязи
	1.3. Проверить соответствие номиналу и исправность предохранителей.	Ампервольтметр типа Ц4341 или аналогичный по измеряемым величинам и классу точности	
	1.4. Удалить с поверхности аккумуляторной батареей (АБ) пыль, грязь, влагу. Измерить напряжение резервного источника. В случае необходимости заменить АБ	ветошь, кисть флейц, прибор Ц4341 или аналогичный	Не должно быть следов грязи. Напряжение должно быть не менее 12 В
	1.5. Проверить соответствие подключения внешних цепей к клеммам приборов.	Отвертка	Должно быть, соответствие схеме внешних соединений
	1.6. Проверить целостность заземляющего провода	прибор Ц4341 или аналогичный	
	1.7. Подтянуть винты на клеммах, где крепление ослабло. Восстановить соединение, если провод оборван. Заменить провод, если нарушена изоляция.	Отвертка	
	1.8. Визуальный контроль антенно-фидерного тракта (отсутствие видимых повреждений антенны, кабеля и соединителей).		Не должно быть механических повреждений

Таблица 45

Перечень работ по регламенту №2 (технологическая карта №2)

Содержание работ	Порядок выполнения	Приборы, инструмент, оборудование, материалы	Нормы и наблюдаемые явления
1 Внешний осмотр, чистка прибора	Выполнить по 1.1-1.8 технологической карты №1.		
2. Проверка работоспособности	2.1. Сформировать извещение от объектового оборудования, подключенного к станции, и проконтролировать поступление извещения на пультовую станцию.		Не должно быть отсутствия связи с объектовым оборудованием
	2.2. Провести контроль работоспособности станции по внешним признакам: свечение индикаторов, наличие рабочих напряжений на нагрузках, переход на питание от аккумуляторной батареи (АБ).	прибор Ц4341 или аналогичный	рабочие напряжения на нагрузках не должны быть ниже номинала.

Дополнительная информация

Габаритные размеры, масса приемопередающих станций приведены в таблице 46.

Таблица 46

Устройство	Габаритные размеры, мм	Масса, кг, не более*	Степень защиты
объектовая станция, радиоретранслятор исп.1, пультовая станция исп.2	341×250×130	3,7	IP30
OC146-LC, OC470-LC	210x145x40	0,5	IP41
радиоретранслятор исп.1У	380×380×210	25	IP65
пультовая станция	600×475×180	30	IP20

* - без учета аккумуляторной батареи, если есть в составе прибора

Контактная информация

Адрес предприятия-изготовителя

197342, Санкт-Петербург, Сердобольская, д.65А
ЗАО "АРГУС-СПЕКТР".

тел./факс: 703-75-01, 703-75-05,

тел.: 703-75-00.

E-mail: mail@argus-spectr.ru

asupport@argus-spectr.ru (техническая поддержка)

www.argus-spectr.ru

Редакция 2.2

31.05.13

Ред. 2.2